

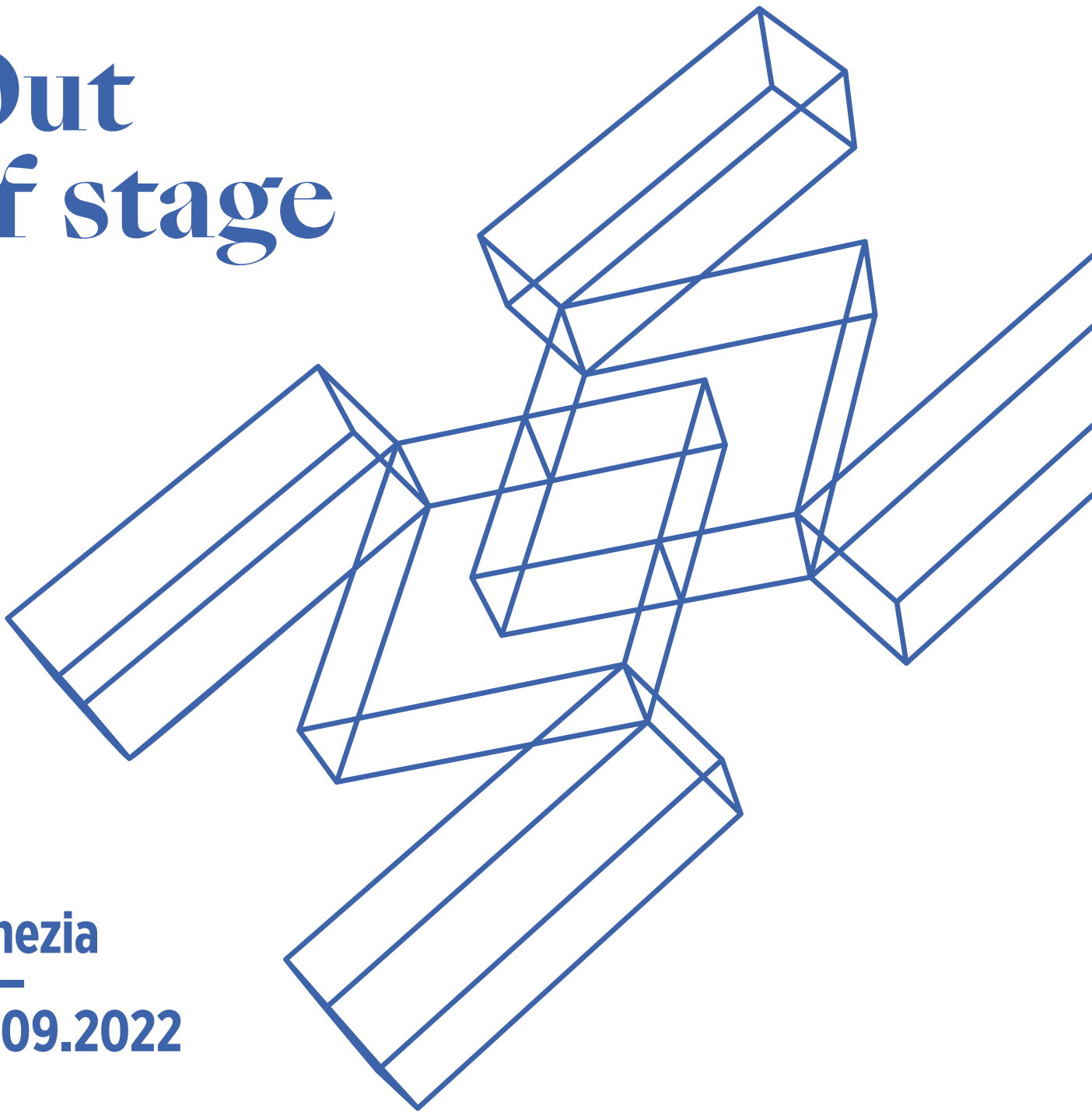
BIENNALE MUSICA



La Biennale di Venezia

Arte
Architettura
Cinema
Danza
Musica
Teatro
Archivio Storico

Out of stage



Venezia
14—
25.09.2022

#BiennaleMusica2022

-  La Biennale di Venezia
-  labiennale
-  la_Biennale
-  BiennaleChannel

labiennale.org

La Biennale di Venezia
Ca' Giustinian
San Marco 1364/A

Info:
T. +39 041 5218 828
promozione@labiennale.org



REGIONE DEL VENETO

MERCOLEDÌ
14.09.2022
H 20.00
Teatro La Fenice
INSTRUMENTAL THEATRE
GIORGIO BATTISTELLI (1953)
JULES VERNE, 1984-85 (60') ***
immaginazione in forma di spettacolo
per trio di percussioni, tre voci, tromba
e pianoforte
Libretto di Giorgio Battistelli
Ars Ludi
Antonio Caggiano, Rodolfo Rossi,
Gianluca Ruggeri
Angelo Linzalata, scena e luci
Giorgio Battistelli, regia
La Biennale di Venezia - CIMM, Centro
di Informatica Musicale Multimediale
Thierry Coduys, regia del suono
Produzione La Biennale di Venezia
In collaborazione con
Fondazione Teatro La Fenice

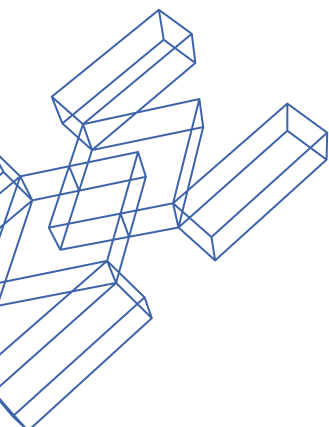
GIOVEDÌ
15.09.2022
H 12.00 > 20.00
Arsenale e Forte Marghera - Padiglione 51
VIRTUAL SOUND THEATRE
THIERRY CODUYS (1962)
LE CAS DE L'HIPPOCAMPE, 2022 (12')
trittico VR
Thierry Coduys, concept, composition,
sound programming
Agnès de Cayeux, VR design concept
Patricio Di Bacco, development
of 3D unreal engine
Estelle Senay, Martin Saëz,
server Implementation
Vel.Cro, audio engine development
Production, La Biennale di Venezia - CIMM,
Centro Informatico Musicale Multimediale

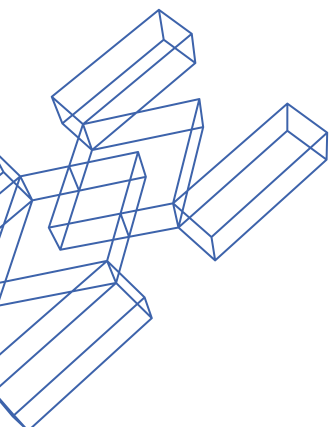
H 12.00
Ca' Giustinian - Sala delle Colonne
Cerimonia di consegna
Leone d'Oro alla carriera
GIORGIO BATTISTELLI
H 12.30
Helga de la Motte dialoga con
Giorgio Battistelli (30')

H 17.00 > 20.00
Arsenale - Sala d'Armi A
SOUND INSTALLATION
BIENNALE COLLEGE MUSICA
COMPOSER
PAUL HAUPTMEIER (1993)
DIAPHANOUS SOUND, 2022 (30') ***
augmented reality sound installation
Produzione La Biennale di Venezia - CIMM,
Centro di Informatica Musicale Multimediale

H 20.00
Arsenale - Teatro alle Tese (III)
EXPERIMENTAL MUSIC THEATRE
ONDŘEJ ADÁMEK
RINO MURAKAMI
ERIC OBERDORFF
REACHING OUT, 2022 (55') *
moving voices
ONDŘEJ ADÁMEK
KNOCK EARTH STONE DUST (20')
rielaborazione di *Man Time Stone Time*
per sei voci, due percussionisti,
due danzatori
Poesie di Sjón (Sigurjón Birgir Sigurðsson)

RINO MURAKAMI
SALMON CROSSING (15')
per sei voci, due percussionisti,
due danzatori
Testo tratto da *Sake no Uta*
(*Salmon Song*) di Keiko Oguro
ONDŘEJ ADÁMEK
SCHLAFEN GUT. WARM. (20')
nuova versione per sei voci,
due percussionisti, due danzatori
Ondřej Adámek, Eric Oberdorff,
concept e regia
Jean-Gabriel Valot, design luci
Marie Hoffmann, produzione
Ensemble N.E.S.E.V.E.N.
(Never Ending Searching for Exact Vocal
Expression and Nuances)
Olga Siemieńczuk, Shigeko Hata,
Landy Andriamboavonjy, Nicolas Simeha,
Steve Zheng, Paul-Alexandre Dubois,
voci, oggetti e movimenti
Compagnie Humaine
Cécile Robin Prévallée, Pierre Theoleyre,
movimenti e oggetti
Jeanne Larrouturou, Miguel Angel García
Martín, strumenti, oggetti e movimenti
Coproduzione La Biennale di Venezia,
GMEM (Groupe de Musique Expérimental
de Marseille) - Centre national de création
musicale, Scène 55 - Mougins / scène con-
ventionnée d'intérêt, C.I.R.M. Centre National
de création musicale (France)
Con il supporto di Goethe institut
(Germany), DAAD (German Academic
Exchange Service), SACEM (France)





H 22.30
 Ca' Giustinian – Sala delle Colonne
 RADIO LIVE
 Rai Radio3 – Il teatro di Radio3
 BIENNALE COLLEGE MUSICA 2022
GEMMA RAGUÉS
 VERITÀ A VENEZIA, 2022 (50') ***
 performative radio composition
 Gemma Ragués, voce,
 experimental performance
 Produzione La Biennale di Venezia – CIMM,
 Centro di Informatica Musicale Multimediale

VENERDÌ
 16.09.2022

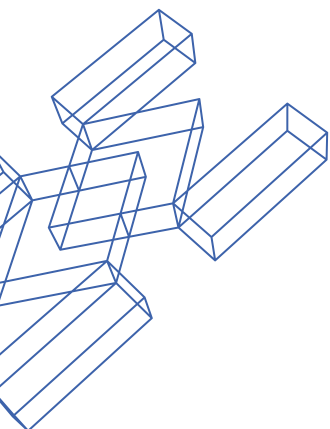
H 11.00
 Ca' Giustinian – Sala delle Colonne
 LECTURE
LAURA BERMAN
 IL NUOVO TEATRO MUSICALE,
 IERI, OGGI E DOMANI (50')
 Aperitivo a seguire

H 11.00 > 20.00
 Arsenale – Sala d'Armi A
 SOUND INSTALLATION
 BIENNALE COLLEGE MUSICA
 COMPOSER
PAUL HAUPTMEIER (1993)
 DIAPHANOUS SOUND, 2022 (30') ***
 augmented reality sound installation
 Produzione La Biennale di Venezia – CIMM,
 Centro di Informatica Musicale Multimediale

H 12.00 > 20.00
 Arsenale e Forte Marghera - Padiglione 51
 VIRTUAL SOUND THEATRE
THIERRY CODUYS (1962)
 LE CAS DE L'HIPPOCAMPE, 2022 (12')
 trittico VR
 Thierry Coduys, concept, composition,
 sound programming
 Agnès de Cayeux, VR design concept
 Patricio Di Bacco, development
 of 3D unreal engine
 Estelle Senay, Martin Saéz,
 server Implementation
 Vel.Cro, audio engine development
 Production, La Biennale di Venezia - CIMM,
 Centro Informatico Musicale Multimediale

H 19.00
 Teatro Piccolo Arsenale
 EXPERIMENTAL MUSIC THEATRE
SIMON STEEN-ANDERSEN (1976)
 THE RETURN (A.K.A. RUN TIME
 ERROR @ VENICE FEAT. MONTEVERDI),
 2022 (80') ***
 music theatre per tre cantanti,
 ensemble barocco, oggetti e video
 da *Il ritorno d'Ulisse in patria*
 di Claudio Monteverdi
 Libretto di Giacomo Badoaro,
 con didascalie sceniche originali,
 rielaborato con aggiunte da
 Simon Steen-Andersen
 Giulia Bolcato, soprano
 Anicio Zorzi Giustiniani, tenore
 Davide Giangregorio, basso-baritono
 VenEthos Ensemble
 Fabiano Martignago,
 Anna Chiara Mondin, flauti a becco
 Giacomo Catana, Mauro Spinazzè, violini
 Francesco Lovato, viola
 Leonardo Galligioni, contrabbasso
 Simone Vallerotonda, tiorba
 Alberto Busetтини, cembalo (anche regale)
 Massimo Raccanelli, violoncello e direzione
 Simon Steen-Andersen, concept,
 regia, mic- e joystick performer
 Peter Tinning, camera performer
 Ellen Rosand, Stefano Nardelli,
 audio e video-interviste
 La Biennale di Venezia – CIMM,
 Centro di Informatica Musicale Multimediale
 Thierry Coduys, ingegnere del suono
 Commissione La Biennale di Venezia,
 con il sostegno di Ernst von Siemens
 Music Foundation
 Produzione La Biennale di Venezia
 Si ringrazia VELA S.p.a e Comune
 di Venezia, Venice Film Commission
 per la collaborazione in occasione
 delle riprese effettuate a febbraio

H 21.00
 Mestre – Teatro del Parco
 EXPERIMENTAL PERFORMANCE
KLEIN
 PERFORMANCE, 2022 (30') ***
DANIELE CARCASSI, X. LEE
 PARALLAX, 2022 (30') ***
 experimental performance
 Produzione La Biennale di Venezia – CIMM,
 Centro di Informatica Musicale Multimediale
 In collaborazione con Comune di Venezia /
 Cultura Venezia / Teatro del Parco



SABATO
17.09.2022

H 9.00
Ca' Giustinian – Sala delle Colonne
RADIO LIVE
RAI RADIO3 – LEZIONI DI MUSICA
GIOVANNI BIETTI
FRANCESCO CAVALLI, IL GIASONE
Teatro San Cassian, 1649 (30')
Coffee break a seguire

H 11.00 > 20.00
Arsenale – Sala d'Armi A
SOUND INSTALLATION
BIENNALE COLLEGE MUSICA
COMPOSER
PAUL HAUPTMEIER (1993)
DIAPHANOUS SOUND, 2022 (30') ***
augmented reality sound installation
Produzione La Biennale di Venezia – CIMM,
Centro di Informatica Musicale Multimediale

H 12.00 > 20.00
Arsenale e Forte Marghera - Padiglione 51
VIRTUAL SOUND THEATRE
THIERRY CODUYS (1962)
LE CAS DE L'HIPPOCAMPE, 2022 (12')
trittico VR
Thierry Coduys, concept, composition,
sound programming
Agnès de Cayeux, VR design concept
Patricio Di Bacco, development
of 3D unreal engine
Estelle Senay, Martin Saëz,
server implementation
Vel.Cro, audio engine development
Production, La Biennale di Venezia - CIMM,
Centro Informatico Musicale Multimediale

H 12.00
Ca' Giustinian – Sala delle Colonne
Cerimonia di consegna
Leone d'Argento
ARS LUDI
H 12.30
Guido Barbieri dialoga con Ars Ludi (30')

H 18.00
Teatro Piccolo Arsenale
EXPERIMENTAL MUSIC THEATRE
SIMON STEEN-ANDERSEN (1976)
THE RETURN (A.K.A. RUN TIME
ERROR @ VENICE FEAT.
MONTEVERDI), 2022 (80')

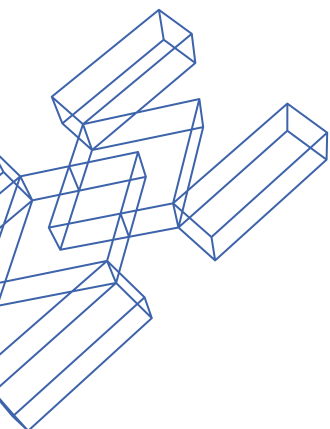
H 20.00
Fondazione Giorgio Cini – Lo Squero
INSTRUMENTAL THEATRE
BIENNALE COLLEGE MUSICA 2022
Presentazione e moderazione
a cura di Tom Service (BBC Radio 3)
FRANÇOIS SARHAN (1972)
SITUATION 4 – VICE VERSA, 2010 (4')
per due performer
Kathryn Vetter, Dafne Paris, performer

GEORGES APERGHIS (1945)
GRAFFITIS, 1981 (20')
per un percussionista
Federico Tramontana, percussioni
SIX TOURBILLONS, 1989 (12')
per voce femminile
Esther-Elisabeth Rispens, soprano
TRYPTIQUE – FIDÉLITÉ (PART III), 1982 (16')
per arpa
Dafne Paris, arpa
7 CRIMES DE L'AMOUR, 1979 (12')
per soprano, clarinetto e percussioni
Esther-Elisabeth Rispens, soprano
Kathryn Vetter, clarinetto
Federico Tramontana, percussioni
CAROLA BAUCKHOLT (1959)
HIRN & EI
(FRAMMENTI DALLA PARTITURA /
FRAGMENTS OF THE SCORE), 2010 (4')
per quattro performer
Dafne Paris, Esther-Elisabeth Rispens,
Kathryn Vetter, Federico Tramontana
Produzione La Biennale di Venezia

DOMENICA
18.09.2022
H 9.00
Ca' Giustinian – Sala delle Colonne
RADIO LIVE
RAI RADIO3 – LEZIONI DI MUSICA
GIOVANNI BIETTI
ANTONIO VIVALDI, ORLANDO
Teatro dell'Angelo, 1727 (30')
Coffee break a seguire

H 11.00
Conservatorio "Benedetto Marcello"
Sala dei concerti
LECTURE
PAUL HAUPTMEIER
PROSPETTIVE SULL'USO
DI EXTENDED REALITIES
NELLA SOUND ART
E NELLA COMPOSIZIONE (50')

H 11.00 > 20.00
Arsenale – Sala d'Armi A
SOUND INSTALLATION
BIENNALE COLLEGE MUSICA
COMPOSER
PAUL HAUPTMEIER (1993)
DIAPHANOUS SOUND, 2022 (30') ***
augmented reality sound installation
Produzione La Biennale di Venezia – CIMM,
Centro di Informatica Musicale Multimediale



H 12.00 > 20.00
 Arsenale e Forte Marghera - Padiglione 51
 VIRTUAL SOUND THEATRE
THIERRY CODUYS (1962)
 LE CAS DE L'HIPPOCAMPE, 2022 (12')
 tritico VR
 Thierry Coduys, concept, composition,
 sound programming
 Agnès de Cayeux, VR design concept
 Patricio Di Bacco, development
 of 3D unreal engine
 Estelle Senay, Martin Saëz,
 server Implementation
 Vel.Cro, audio engine development
 Production, La Biennale di Venezia - CIMM,
 Centro Informatico Musicale Multimediale

H 16.00
 Biblioteca Marciana - Salone Sansoviniano
 PERFORMATIVE LECTURE
 AD IMMITATIONE DELLE PASSIONI (30')
 "Canto" e "declamazione" tra Firenze
 e Venezia all'alba del Seicento
 Testi di Claudio Monteverdi e Giulio Caccini
 Paolo Da Col, lettura e performance
 INSTRUMENTAL THEATRE
MEHDI JALALI (1980)
 UNFOLDING, 2022 (30') ***
 praying ritual per solo tanbur
 Improvvisazione su maqâm di
 Khan-Amiri, Sahari, Chupi-Razbaari,
 Savar-Savar e Jelo-Shahi
 RAGHS-E-SAMA da KHAT-E-SEVOM, 2016
 Mehdi Jalali, tanbur

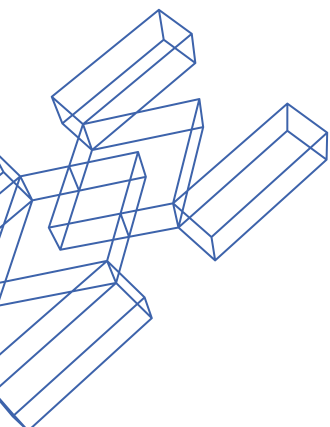
H 20.00
 Arsenale - Tese dei Soppalchi
 INSTRUMENTAL THEATRE
 Presentazione e moderazione
 a cura di Tom service (BBC Radio 3)
GIORGIO BATTISTELLI
 ORAZI E CURIAZI, 1996 (13')
 per due percussionisti
 Ars Ludi
 Antonio Caggiano, Gianluca Ruggeri
MAURICIO KAGEL
 DRESSUR, 1977 (30')
 per trio di percussioni
 con strumenti di legno
 Ars Ludi
 Antonio Caggiano, Rodolfo Rossi,
 Gianluca Ruggeri

LUNEDÌ
 19.09.2022

H 11.00
 Conservatorio "Benedetto Marcello"
 Sala dei concerti
 LECTURE
ELLEN ROSAND
 LE PRIME OPERE VENEZIANE:
 L'ORIGINE DELLA SPERIMENTAZIONE
 NEL TEATRO MUSICALE (50')

H 11.00 > 19.00
 Arsenale - Sala d'Armi A
 SOUND INSTALLATION
 BIENNALE COLLEGE MUSICA
 COMPOSER
PAUL HAUPTMEIER (1993)
 DIAPHANOUS SOUND, 2022 (30') ***
 augmented reality sound installation
 Produzione La Biennale di Venezia - CIMM,
 Centro di Informatica Musicale Multimediale

H 12.00 > 20.00
 Arsenale e Forte Marghera - Padiglione 51
 VIRTUAL SOUND THEATRE
THIERRY CODUYS (1962)
 LE CAS DE L'HIPPOCAMPE, 2022 (12')
 tritico VR
 Thierry Coduys, concept, composition,
 sound programming
 Agnès de Cayeux, VR design concept
 Patricio Di Bacco, development
 of 3D unreal engine
 Estelle Senay, Martin Saëz,
 server Implementation
 Vel.Cro, audio engine development
 Production, La Biennale di Venezia - CIMM,
 Centro Informatico Musicale Multimediale



H 20.00
Teatro Goldoni
EXPERIMENTAL MUSIC THEATRE
MICHEL VAN DER AA
THE BOOK OF WATER, 2022 (70') ***
teatro musicale da camera per attore,
quartetto d'archi e film tratto
da *Der Mensch erscheint im Holozän*
di Max Frisch
adattato da Michel van der Aa
Samuel West, narratore, geiser
Timothy West, Geiser (film)
Mary Bevan, Corinne (soprano, film)
Ensemble Modern String Quartet
Jagdish Mistry, Giorgos Panagiotidis, violini
Megumi Kasakawa, viola
Eva Böcker, violoncello
Michael van der Aa, composizione,
regia e libretto
Madelon Kooijman, drammaturgia
Bart van den Heuvel, design luci
Djoere de Jong, produzione
Paul Jeukendrup, design del suono
Judith de Zwart, design dei costumi
Joost Rietdijk nsc, direttore della fotografia
Arjen Oosterbaan, Eastbound Films,
produttore esecutivo del film
Djoere de Jong, ProductieCollectief,
manager di produzione
Siemen van der Werf, direttore tecnico
Martijn van Nunen, stage manager
Fergus McAlpine, play-out operator
Douwe Bulten, operatore luci
Tomas Valečka, operatore del suono
Commissione La Biennale di Venezia,
Ensemble Modern, Muziekgebouw Amster-
dam, Amsterdam Sinfonietta, November
Music, Philharmonie Cologne
With financial support of Ammodo, Prins
Bernhard Cultuurfonds, Cultuurfonds Bank
Nederlandse Gemeenten, Ernst Von Sie-
mens Music Foundation, Sticing
Reinbert de Leeuw, Société Gavignières
Foundation doubleA is supported
by Performing Arts Fund NL

MARTEDÌ
20.09.2022
H 11.00

Conservatorio "Benedetto Marcello"
Sala dei concerti
LECTURE
MICHEL VAN DER AA (50')

H 11.00 > 19.00
Arsenale - Sala d'Armi A
SOUND INSTALLATION
BIENNALE COLLEGE MUSICA
COMPOSER
PAUL HAUPTMEIER (1993)
DIAPHANOUS SOUND, 2022 (30') ***
augmented reality sound installation
Produzione La Biennale di Venezia - CIMM,
Centro di Informatica Musicale Multimediale

H 12.00 > 20.00
Arsenale e Forte Marghera - Padiglione 51
VIRTUAL SOUND THEATRE
THIERRY CODUYS (1962)
LE CAS DE L'HIPPOCAMPE, 2022 (12')
trittico VR
Thierry Coduys, concept, composition,
sound programming
Agnès de Cayeux, VR design concept
Patricio Di Bacco, development
of 3D unreal engine
Estelle Senay, Martin Saëz,
server Implementation
Vel.Cro, audio engine development
Production, La Biennale di Venezia - CIMM,
Centro Informatico Musicale Multimediale

H 18.00
Ca' Giustinian - Sala delle Colonne
CHORAL MUSIC THEATRE
NATIVE AMERICAN INSPIRATIONS ***
a music drama in voice
BRENT MICHAEL DAVIDS (1959)
MOHICAN / MUNSEE- LENAPE
MOHICAN SOUP, 1997
NIGHT CHANT, 1996
CITY OF WATER, 2022
Commissione Shenandoah Conservatory

RUSSELL WALLACE (1965)
ST'AT'IMC
JOURNEY, 2002
LOUIS BALLARD (1931-2007)
QUAPAW/CHEROKEE
MOHAVE BIRD DANCE SONGS, ARR. 2003

DAWN Ieriho:kwats AVERY
MOHAWK/KANIËNKÉHA (1961)
TEIONKHIYÀ:TATON, 2022

JENNIFER STEVENS (1972)
ONEIDA
BEGINNING OF TIME, 2022
Ensemble vocale degli studenti
dello Shenandoah Conservatory
& Shenandoah University
Austin Thorpe, direttore
Ella Marchment, regia
Coproduzione La Biennale di Venezia,
Sala 1 - Centro Internazionale d'Arte
Contemporanea, Shenandoah Conservatory

H 21.00
Mestre - Teatro del Parco
EXPERIMENTAL PERFORMANCE
YVETTE JANINE JACKSON (1973)
LEFT BEHIND, 2022 (60') ***
a radio opera
Radio Opera Workshop Ensemble
Malesha Jessie Taylor, voce
Joy Guidry, fagotto
Amy Cimini, viola
Judith Hamann, violoncello
Tommy Babin, contrabbasso
Yvette Janine Jackson, electronics
In collaborazione con Comune di Venezia /
Cultura Venezia / Teatro del Parco

MERCOLEDÌ

21.09.2022

H 11.00

Conservatorio "Benedetto Marcello"
Sala dei concerti
LECTURE

YVETTE JANINE JACKSON (50')

H 11.00 > 19.00

Arsenale - Sala d'Armi A
SOUND INSTALLATION
BIENNALE COLLEGE MUSICA
COMPOSER

PAUL HAUPTMEIER (1993)
DIAPHANOUS SOUND, 2022 (30') ***
augmented reality sound installation
Produzione La Biennale di Venezia - CIMM,
Centro di Informatica Musicale Multimediale

H 12.00 > 20.00

Arsenale e Forte Marghera - Padiglione 51
VIRTUAL SOUND THEATRE

THIERRY CODUYS (1962)
LE CAS DE L'HIPPOCAMPE, 2022 (12')
trattico VR

Thierry Coduys, concept, composition,
sound programming
Agnès de Cayeux, VR design concept
Patricio Di Bacco, development
of 3D unreal engine
Estelle Senay, Martin Saëz,
server Implementation
Vel.Cro, audio engine development
Production, La Biennale di Venezia - CIMM,
Centro Informatico Musicale Multimediale

H 21.00

Basilica di San Marco
SACRED REPRESENTATION

HELENA TULVE (1972)
VISIONS, 2022 (50') ***

per ensemble vocale, cori spezzati
e ensemble strumentali
Libretto di Helena Tulve
Dai frammenti di sacra rappresentazione
ritrovati da Giulio Cattin a Santa Maria
della Fava e dal Vangelo gnostico
di Maria Maddalena
Vox Clamantis

Jaan-Eik Tulve, direttore
Cappella Marciana
Marco Gemmani, direttore
Marco Ambrosini, Angela Ambrosini,
nyckelharpa
Anna-Liisa Eller, kannel e percussioni
Ensemble barocco del Conservatorio
"Benedetto Marcello" di Venezia
Francesco Erle, direttore
Marius Peterson, regia
Commissione La Biennale di Venezia,
con il sostegno di Ernst von Siemens
Music Foundation

Produzione La Biennale di Venezia
In collaborazione con Basilica
e Procuratoria di San Marco

GIOVEDÌ

22.09.2022

H 10.00 > 12.00

Fondazione Ugo e Olga Levi -
Sala Biblioteca
ROUND TABLE

RICOSTRUZIONE CRITICA DI GIULIO
CATTIN DEI DRAMMI LITURGICI
DEL XIV SECOLO CONSERVATI
A SANTA MARIA DELLA FAVA
E IL NUOVO TRATTAMENTO
COMPOSITIVO DI HELENA TULVE
Helena Tulve
(Estonian Academy of Music and Theatre),
Roberto Calabretto (Fondazione Ugo
e Olga Levi, Università di Udine),
Antonio Lovato (Università di Padova),
Francesco Erle (Conservatorio
"Benedetto Marcello" di Venezia)
in collaborazione con
Fondazione Ugo e Olga Levi

H 11.00 > 20.00

Arsenale - Sala d'Armi A
SOUND INSTALLATION
BIENNALE COLLEGE MUSICA
COMPOSER

PAUL HAUPTMEIER (1993)
DIAPHANOUS SOUND, 2022 (30') ***
augmented reality sound installation
Produzione La Biennale di Venezia - CIMM,
Centro di Informatica Musicale Multimediale

H 12.00 > 20.00

Arsenale e Forte Marghera - Padiglione 51
VIRTUAL SOUND THEATRE

THIERRY CODUYS (1962)
LE CAS DE L'HIPPOCAMPE, 2022 (12')
trattico VR

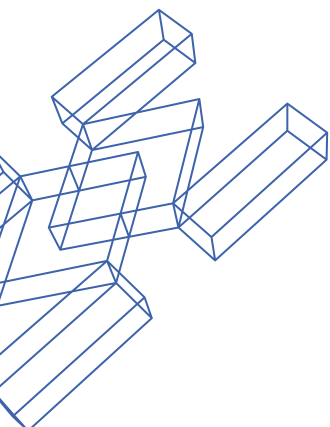
Thierry Coduys, concept, composition,
sound programming
Agnès de Cayeux, VR design concept
Patricio Di Bacco, development
of 3D unreal engine
Estelle Senay, Martin Saëz,
server Implementation
Vel.Cro, audio engine development
Production, La Biennale di Venezia - CIMM,
Centro Informatico Musicale Multimediale

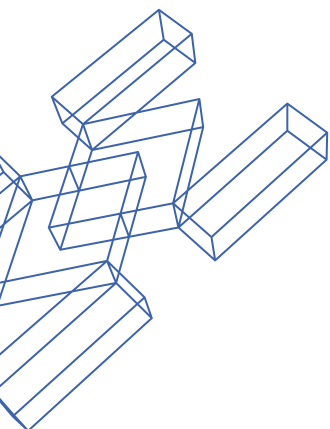
H 16.00, 18.00

Arsenale - Sala d'Armi E
PERFORMATIVE SOUND INSTALLATION

ALEXANDER SCHUBERT (1979)
SLEEP LABORATORY, 2022 (50') *

performative installation per
musicisti/performer e VR/360 Video
United Instruments of Lucilin
Sophie Deshayes, flauto
Winnie Cheng, violino
Danielle Hennicot, viola
Ingrid Schoenlaub, violoncello
Pascal Meyer, pianoforte
Guy Frisch, percussioni





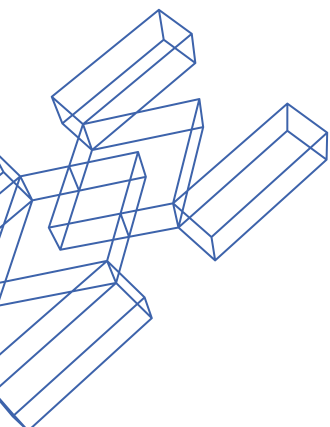
WE ARE VISUAL
 Marc Einsiedel, Felix Jung, progetto scenico
 Multimedia Kontor Hamburg (MMKH)
 Leonhard Onken Menke, Sebastian Olariu,
 VR/360 Video
 Tobias Johannes Pfeil, co-progetto
 e collaborazione artistica
 Felina Levits, costumi
 Jonathan Harth, consulenza scientifica
 Alexander Schubert, concept e regia
 Coproduzione La Biennale di Venezia,
 ACHT BRÜCKEN-Musik für Köln,
 Philharmonie Luxemburg
 (rainy days festival),
 United Instruments of Lucilin

H 20.00
 Arsenale – Teatro alle Tese (II)
EXPERIMENTAL MUSIC THEATRE
PAOLO BUONVINO (1968)
ÇIATU, 2022 (50') ***
 per vocalist, ensemble, disklaiviers,
 voci registrate e live electronics
 Libretto di Paolo Buonvino
 tratto da frammenti letterari e documentari
 sul concetto di respiro in Sicilia
 Paolo Buonvino, pianoforte
 e live electronics
 Rossella Ruini, Badara Seck,
 Faisal Taher, vocalist
 Pasquale Laino, strumenti a fiato
 e live electronics
 Seby Burgio, tastiere e live electronics
 PMCE - Parco della Musica
 Contemporanea Ensemble
 Manuel Zurria, flauti
 Paolo Ravaglia, clarinetti e flauti etnici
 Flavio Tanzi, percussioni
 Francesco Peverini, violino I
 Filippo Fattorini, violino II
 Luca Sanzò, viola
 Anna Armatys, violoncello
 Massimo Ceccarelli, contrabbasso
 Tommaso Cancellieri, sound design
 Fabio Venturi, progetto audio
 Tonino Battista, direttore
 n. 2 Yamaha Disklavier D U1 EN verticali
 n.1 Yamaha C7X EN Disklavier
 Thierry Coduys, Paolo Buonvino,
 sound design e diffusione del suono
 Silvia Barbera, assistente musicale
 Irma Blank, installazione artistica
 Maria Grazia Chiuri per DIOR, costumi
 Antonello Pocetti, regia
 Marco Lucarelli, progetto luci
 Maria Alicata, curatrice progetto visivo
 Produzione della installazione artistica
 di Irma Blank a cura di Bureau Betak
 per DIOR
 Madre, Video Animazioni
 Commissione La Biennale di Venezia
 Produzione La Biennale di Venezia
 si ringrazia DIOR per la realizzazione
 dei costumi
 si ringrazia P420, Bologna per l'opera di
 Irma Blank

VENERDÌ
23.09.2022
 H 11.00
 Conservatorio “Benedetto Marcello”
 Sala dei concerti
LECTURE
ONDŘEJ ADÁMEK (50')
 H 11.00 > 20.00
 Arsenale – Sala d’Armi A
SOUND INSTALLATION
BIENNALE COLLEGE MUSICA
COMPOSER
PAUL HAUPTMEIER (1993)
DIAPHANOUS SOUND, 2022 (30') ***
 augmented reality sound installation
 Produzione La Biennale di Venezia – CIMM,
 Centro di Informatica Musicale Multimediale

H 12.00 > 20.00
 Arsenale e Forte Marghera - Padiglione 51
VIRTUAL SOUND THEATRE
THIERRY CODUYS (1962)
LE CAS DE L'HIPPOCAMPE, 2022 (12')
 tritico VR
 Thierry Coduys, concept, composition,
 sound programming
 Agnès de Cayeux, VR design concept
 Patricio Di Bacco, development
 of 3D unreal engine
 Estelle Senay, Martin Saëz,
 server Implementation
 Vel.Cro, audio engine development
 Production, La Biennale di Venezia - CIMM,
 Centro Informatico Musicale Multimediale

H 12.00, 14.00, 16.00, 18.00
 Arsenale – Sala d’Armi E
PERFORMATIVE SOUND INSTALLATION
ALEXANDER SCHUBERT (1979)
SLEEP LABORATORY, 2022 (50') *
 performative installation per
 musicisti/performer e VR/360 Video
 United Instruments of Lucilin
 Sophie Deshayes, flauto
 Winnie Cheng, violino
 Danielle Hennicot, viola
 Ingrid Schoenlaub, violoncello
 Pascal Meyer, pianoforte
 Guy Frisch, percussioni
WE ARE VISUAL
 Marc Einsiedel, Felix Jung, progetto scenico
 Multimedia Kontor Hamburg (MMKH)
 Leonhard Onken Menke, Sebastian Olariu,
 VR/360 Video
 Tobias Johannes Pfeil, co-progetto
 e collaborazione artistica
 Felina Levits, costumi
 Jonathan Harth, consulenza scientifica
 Alexander Schubert, concept e regia
 Coproduzione La Biennale di Venezia,
 ACHT BRÜCKEN-Musik für Köln,
 Philharmonie Luxemburg
 (rainy days festival),
 United Instruments of Lucilin



H 16.00, 16.30, 17.00, 17.30
 Arsenale – Teatro alle Tese (II)
 SOUND INSTALLATION
PAOLO BUONVINO (1968)
 CIATU, 2022 (30') ***
 Paolo Buonvino, concept e composizione
 Irma Blank, installazione artistica
 Marco Lucarelli, progetto luci
 Antonello Pocetti, mise en espace
 Fabio Venturi, progetto audio
 La Biennale di Venezia – CIMM, Centro
 di Informatica Musicale Multimediale
 Thierry Coduys, diffusione del suono
 Produzione della installazione artistica
 di Irma Blank a cura di Bureau Betak
 per DIOR
 Madre, Video Animazioni
 Maria Alicata, curatrice progetto visivo
 Commissione La Biennale di Venezia
 Produzione La Biennale di Venezia
 Si ringrazia P420, Bologna
 per l'opera di Irma Blank

H 20.00
 Arsenale – Tese dei Soppalchi
 EXPERIMENTAL PERFORMANCE
 BIENNALE COLLEGE MUSICA 2022
TANIA CORTÉS (1993)
 R I Z O M A, 2022 (30') ***
 per elettronica e video
 Tania Cortés, performer
JACOPO CENNI (1995)
 HUNT, 2022 (30') ***
 sound theatre per elettronica
 e lampade ad incandescenza
 Jacopo Cenni, performer
 Produzione La Biennale di Venezia – CIMM,
 Centro di Informatica Musicale Multimediale

SABATO
 24.09.2022
 H 9.00
 Ca' Giustinian – Sala delle Colonne
 RADIO LIVE
 RAI RADIO3 – LEZIONI DI MUSICA
GIOVANNI BIETTI
BRUNO MADERNA, HYPERION
 Teatro La Fenice, 1964 (30')
 Coffee break a seguire

H 11.00
 Conservatorio “Benedetto Marcello”
 Sala dei concerti
 LECTURE
PAOLO BUONVINO (50')

H 11.00 > 20.00
 Arsenale – Sala d'Armi A
 SOUND INSTALLATION
 BIENNALE COLLEGE MUSICA
 COMPOSER
PAUL HAUPTMEIER (1993)
 DIAPHANOUS SOUND, 2022 (30') ***
 augmented reality sound installation
 Produzione La Biennale di Venezia – CIMM,
 Centro di Informatica Musicale Multimediale

H 12.00 > 20.00
 Arsenale e Forte Marghera - Padiglione 51
 VIRTUAL SOUND THEATRE
THIERRY CODUYS (1962)
 LE CAS DE L'HIPPOCAMPE, 2022 (12')
 tritico VR
 Thierry Coduys, concept, composition,
 sound programming
 Agnès de Cayeux, VR design concept
 Patricio Di Bacco, development
 of 3D unreal engine
 Estelle Senay, Martin Saëz,
 server Implementation
 Vel.Cro, audio engine development
 Production, La Biennale di Venezia - CIMM,
 Centro Informatico Musicale Multimediale

H 12.00, 14.00, 16.00, 18.00
 Arsenale – Sala d'Armi E
 PERFORMATIVE SOUND INSTALLATION
ALEXANDER SCHUBERT (1979)
 SLEEP LABORATORY, 2022 (50') *
 performative installation per
 musicisti/performer e VR/360 Video
 United Instruments of Lucilin
 Sophie Deshayes, flauto
 Winnie Cheng, violino
 Danielle Hennicot, viola
 Ingrid Schoenlaub, violoncello
 Pascal Meyer, pianoforte
 Guy Frisch, percussioni
 WE ARE VISUAL
 Marc Einsiedel, Felix Jung, progetto scenico
 Multimedia Kontor Hamburg (MMKH)
 Leonhard Onken Menke, Sebastian Olariu,
 VR/360 Video
 Tobias Johannes Pfeil, co-progetto
 e collaborazione artistica
 Felina Levits, costumi
 Jonathan Harth, consulenza scientifica
 Alexander Schubert, concept e regia
 Coproduzione La Biennale di Venezia,
 ACHT BRÜCKEN-Musik für Köln,
 Philharmonie Luxemburg
 (rainy days festival),
 United Instruments of Lucilin

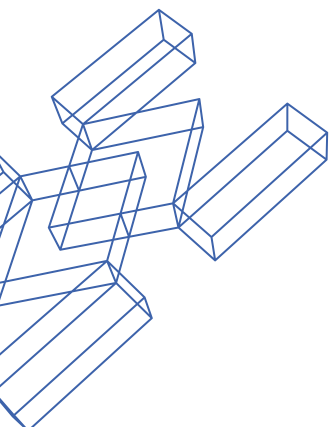
Out of stage

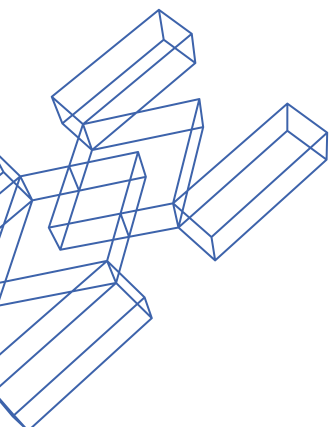
BIENNALE MUSICA 2022

H 16.00, 16.30, 17.00, 17.30
Arsenale – Teatro alle Tese (II)
SOUND INSTALLATION
PAOLO BUONVINO (1968)
ÇIATU, 2022 (30')
Paolo Buonvino, concept e composizione
Irma Blank, installazione artistica
Marco Lucarelli, progetto luci
Antonello Pocetti, mise en espace
Fabio Venturi, progetto audio
La Biennale di Venezia – CIMM, Centro di Informatica Musicale Multimediale
Thierry Coduys, diffusione del suono
Produzione della installazione artistica di Irma Blank a cura di Bureau Betak per DIOR
Madre, Video Animazioni
Maria Alicata, curatrice progetto visivo
Commissione La Biennale di Venezia
Produzione La Biennale di Venezia
Si ringrazia P420, Bologna per l'opera di Irma Blank

H 18.00
Teatro Piccolo Arsenale
EXPERIMENTAL MUSIC THEATRE
BIENNALE COLLEGE MUSICA 2022
TIMOTHY CAPE (1991)
STILL DROWSY, 2022 (30') ***
performative music theatre per voce,
trio di percussioni e diffusione sonora
Collage testuale di Timothy Cape
Esther-Elisabeth Rispens, soprano
Ars Ludi
Antonio Caggiano, Rodolfo Rossi,
Gianluca Ruggeri
DANIIL POSAZHENNIKOV (1994)
RELICT, 2022 (35') ***
linguistic mantram per voce
Esther-Elisabeth Rispens, soprano
Daniil Posazhennikov, regia
Egor Zaytsev, drammaturgia
La Biennale di Venezia – CIMM, Centro di Informatica Musicale Multimediale

H 21.00
Scuola Grande di San Rocco
MADRIGALE RAPPRESENTATIVO
ANNELIES VAN PARYS (1975)
NOTWEHR, 2022 (50') ***
per due voci soliste, ensemble vocale e strumentale da *Barca di Venetia per Padova - Dilettevoli Madrigali à cinque Voci* di Adriano Banchieri, (1605-1623)
Libretto di Gaea Schoeters da Adriano Banchieri
Johanna Zimmer, soprano
Els Mondelaers, mezzosoprano
VENETIAETERNA ensemble vocale
Silvia Porcellini, soprano
Elisabetta Cuman, mezzosoprano
Miranda Ying Quan, contralto
Giacomo Schiavo, tenore
Francisco Augusto Bois, basso
Francesco Erle, direttore
HERMESensemble
Karin de Fleyt, flauto
Stijn Saveniers, violoncello
Bram Fournier, trombone
Gaetan La Mela, percussioni
Sjaron Minailo, mise en scène
Music Published / Licensed by:
Deuss Music, The Hague
www.deussmusic.com
Commissione La Biennale di Venezia
Coproduzione La Biennale di Venezia,
Studio Minailo, HERMESensemble,
Muziektheater Transparant
Con il sostegno del Governo fiammingo





DOMENICA

25.09.2022

H 9.00

Ca' Giustinian – Sala delle Colonne

RADIO LIVE

RAI RADIO3 – LEZIONI DI MUSICA

GIOVANNI BIETTI

LUIGI NONO, INTOLLERANZA

Teatro La Fenice, 1961 (30')

Coffee break a seguire

H 11.00

Ca' Giustinian – Sala delle Colonne

Cerimonia di consegna del Premio

della Giuria degli Studenti

dei Conservatori Italiani (30')

Guido Barbieri, Coordinatore della Giuria

H 11.00 > 20.00

Arsenale – Sala d'Armi A

SOUND INSTALLATION

BIENNALE COLLEGE MUSICA

COMPOSER

PAUL HAUPTMEIER (1993)

DIAPHANOUS SOUND, 2022 (30') ***

augmented reality sound installation

Produzione La Biennale di Venezia – CIMM,

Centro di Informatica Musicale Multimediale

H 12.00 > 20.00

Arsenale e Forte Marghera - Padiglione 51

VIRTUAL SOUND THEATRE

THIERRY CODUYS (1962)

LE CAS DE L'HIPPOCAMPE, 2022 (12')

trittico VR

Thierry Coduys, concept, composition,

sound programming

Agnès de Cayeux, VR design concept

Patricio Di Bacco, development

of 3D unreal engine

Estelle Senay, Martin Saëz,

server Implementation

Vel.Cro, audio engine development

Production, La Biennale di Venezia - CIMM,

Centro Informatico Musicale Multimediale

H 12.00, 14.00, 16.00, 18.00

Arsenale – Sala d'Armi E

PERFORMATIVE SOUND INSTALLATION

ALEXANDER SCHUBERT (1979)

SLEEP LABORATORY, 2022 (50') *

performative installation per

musicisti/performer e VR/360 Video

United Instruments of Lucilin

Sophie Deshayes, flauto

Winnie Cheng, violino

Danielle Hennicot, viola

Ingrid Schoenlaub, violoncello

Pascal Meyer, pianoforte

Guy Frisch, percussioni

WE ARE VISUAL

Marc Einsiedel, Felix Jung, progetto scenico

Multimedia Kontor Hamburg (MMKH)

Leonhard Onken Menke, Sebastian Olariu,

VR/360 Video

Tobias Johannes Pfeil, co-progetto

e collaborazione artistica

Felina Levits, costumi

Jonathan Harth, consulenza scientifica

Alexander Schubert, concept e regia

Coproduzione La Biennale di Venezia,

ACHT BRÜCKEN-Musik für Köln,

Philharmonie Luxemburg

(rainy days festival),

United Instruments of Lucilin

H 14.00 > 16.00

Fondazione Giorgio Cini – Sala Barbantini

ROUND TABLE

IL TEATRO MUSICALE OGGI.

VOCI, AZIONI E TECNOLOGIE

Gianmario Borio (Fondazione Giorgio Cini,

Università di Pavia),

Vincenzina Caterina Ottomano

(Università Ca' Foscari di Venezia)

Partecipanti:

Robert Adlington

(University of Huddersfield),

Susanne Kogler (Universität Graz),

Giordano Ferrari (Université Paris 8),

Dorothea Hartmann (Deutsche Oper Berlin),

Koen Bollen (Opera Ballet Vlaanderen)

In collaborazione con

Fondazione Giorgio Cini,

Università Ca' Foscari di Venezia –

Dipartimento di Filosofia e Beni Culturali

H 16.00, 16.30, 17.00, 17.30

Arsenale – Teatro alle Tese (II)

SOUND INSTALLATION

PAOLO BUONVINO (1968)

CIATU, 2022 (30')

Paolo Buonvino, concept e composizione

Irma Blank, installazione artistica

Marco Lucarelli, progetto luci

Antonello Pocetti, mise en espace

Fabio Venturi, progetto audio

La Biennale di Venezia – CIMM, Centro di

Informatica Musicale Multimediale

Thierry Coduys, diffusione del suono

Produzione della installazione artistica

di Irma Blank a cura di Bureau Betak

per DIOR

Madre, Video Animazioni

Maria Alicata, curatrice progetto visivo

Commissione La Biennale di Venezia

Produzione La Biennale di Venezia

Si ringrazia P420, Bologna

per l'opera di Irma Blank

Out of stage

BIENNALE MUSICA 2022

H 20.00
Arsenale – Teatro alle Tese (III)
EXPERIMENTAL MUSIC THEATRE
GIORGIO BATTISTELLI (1953)
EXPERIMENTUM MUNDI, 1981 (60')
opera di musica immaginistica
per un attore, quattro voci naturali di donne,
sedici artigiani e un percussionista
Libretto di Giorgio Battistelli
tratto dall'*Encyclopédie ou Dictionnaire
raisonné des sciences, des arts et des
métiers* di Denis Diderot e Jean Le Rond
D'Alembert
Peppe Servillo, attore
Nicola Raffone, percussioni
Paola Calcagni, Flora Molle, Rosa Pulcini,
Anna Rita Severini, coro donne
Alfredo Sannibale, Fabio Sannibale, bottai
Roberto Festuccia, Alberto Casini, falegnami
Marcello Di Palma, pasticciere
Oberdan Carpineti, Pietro Meelli, selciaioli
Ciro Paudice, Marco Carbone, muratori
Gianni Sannibale, Marco Sannibale, fabbri
Aldo Sardilli, Luigi Battistelli, arrotini
Enzo Iezzi, Luigi Diotallevi, calzolai
Francesco Campanella, scalpellino
Angelo Linzalata, design luci
Giorgio Battistelli, direttore
La Biennale di Venezia – CIMM, Centro
di Informatica Musicale Multimediale
Thierry Coduys, regia del suono

*** Prima assoluta
* Prima italiana

Il programma può subire variazioni



NAVETTA GRATUITA

Da Arsenale
per S. Elena – S. Zaccaria –
Zattere – Tronchetto – P.le Roma
al termine degli spettacoli serali

È disponibile un servizio di snack bar (Arsenale)

BIGLIETTERIA

Acquisto biglietti online e un'ora
prima dello spettacolo presso
la biglietteria presente in loco

LECTURES, TAVOLA ROTONDA CERIMONIA LEONI

Ingresso gratuito

**Per informazioni, prezzi e modalità
di ingresso consultare il sito**
www.labiennale.org
promozione@labiennale.org
T. +39 041 5218 828

Media Partner