

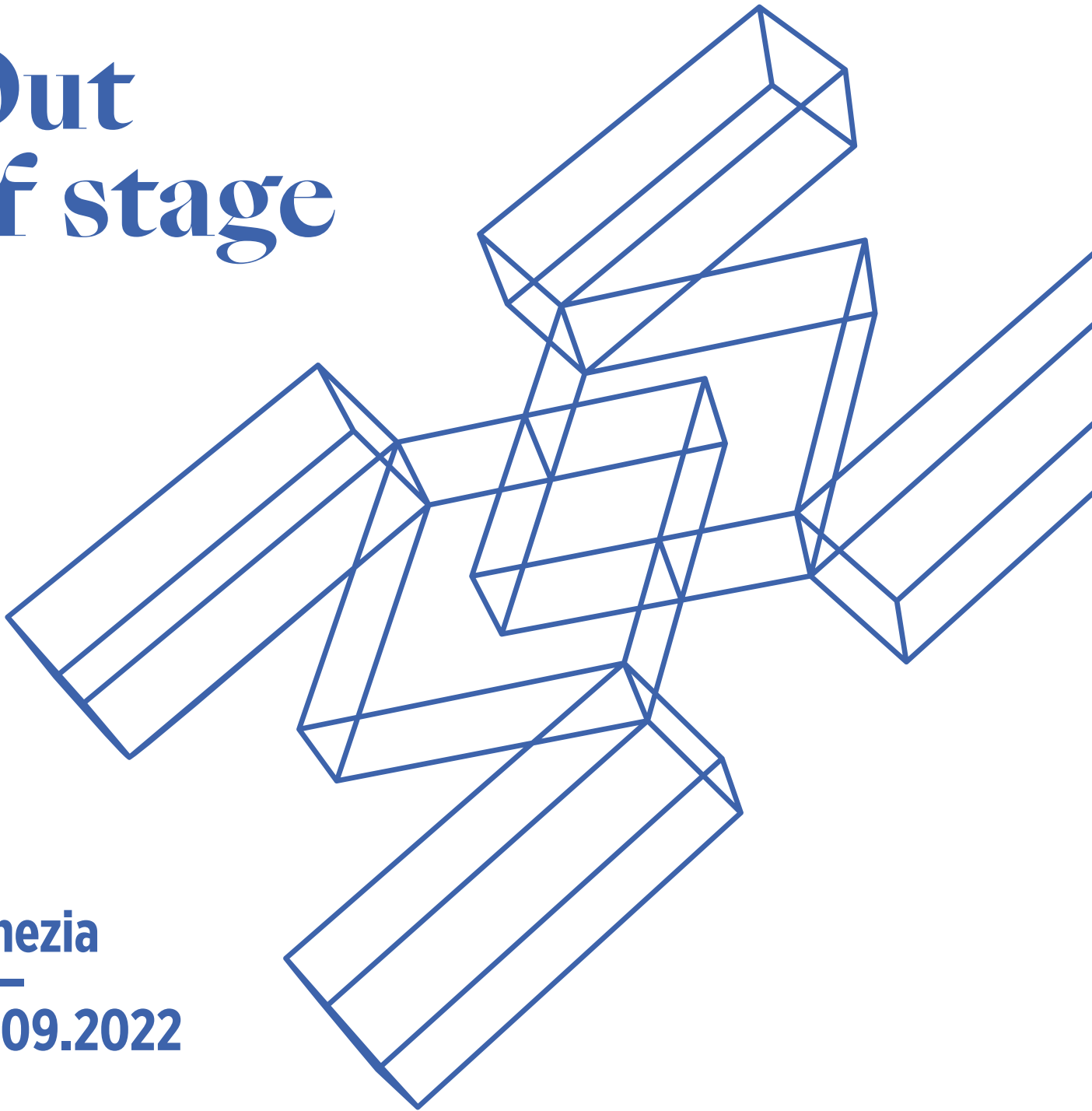
BIENNALE MUSICA



La Biennale di Venezia

Arte
Architettura
Cinema
Danza
Musica
Teatro
Archivio Storico

Out of stage



Venezia
14—
25.09.2022

#BiennaleMusica2022

-  La Biennale di Venezia
-  labiennale
-  la_Biennale
-  BiennaleChannel

labiennale.org

La Biennale di Venezia
Ca' Giustinian
San Marco 1364/A

Info:
T. +39 041 5218 828
promozione@labiennale.org



REGIONE DEL VENETO

MERCOLEDÌ

14.09.2022

H 20.00

Teatro La Fenice
INSTRUMENTAL THEATRE

GIORGIO BATTISTELLI

JULES VERNE, 1984-85 (60') ***

Immaginazione in forma di spettacolo
per trio di percussioni, tre voci, tromba
e pianoforte

Libretto di Giorgio Battistelli

Ars Ludi

Gianluca Ruggeri, Antonio Caggiano,
Rodolfo Rossi

Angelo Linzalata, scena e luci

Giorgio Battistelli, regia

CIMM - Centro di Informatica Musicale

Multimediale della Biennale di Venezia

Thierry Coduys, regia del suono

Produzione La Biennale di Venezia

In collaborazione con

Fondazione Teatro La Fenice

GIOVEDÌ

15.09.2022

H 12.00

Ca' Giustinian - Sala delle Colonne

Cerimonia di consegna

Leone d'Oro alla carriera

GIORGIO BATTISTELLI

H 12.30

Helga de la Motte dialoga con

Giorgio Battistelli (30')

H 17.00

Arsenale - Sala d'Armi A

SOUND INSTALLATION

BIENNALE COLLEGE MUSICA

COMPOSER

PAUL HAUPTMEIER

DIAPHANOUS SOUND, 2022 (30') ***

Augmented reality sound installation

Produzione La Biennale di Venezia,

CIMM - Centro di Informatica Musicale

Multimediale della Biennale di Venezia

15>25.09.2022

H 20.00

Arsenale - Teatro alle Tese (III)

EXPERIMENTAL MUSIC THEATRE

ONDŘEJ ADÁMEK

RINO MURAKAMI

REACHING OUT, 2022 (55') *

moving voices

ONDŘEJ ADÁMEK

KNOCK EARTH STONE DUST (20')

rielaborazione di *Man Time Stone Time*

per sei voci, due percussionisti,

due danzatori

Poesie di Sjón (Sigurjón Birgir Sigurðsson)

RINO MURAKAMI

SALMON CROSSING (15')

per sei voci, due percussionisti,

due danzatori

Testo tratto da *Sake no Uta*

(*Salmon Song*) di Keiko Oguro

ONDŘEJ ADÁMEK

SCHLAFEN GUT. WARM (20')

nuova versione per sei voci,

due percussionisti, due danzatori

Ondřej Adámek, Eric Oberdorff,

concept e regia

Jean-Gabriel Valot, light design

Marie Hoffmann, produzione

Ensemble N.E.S.E.V.E.N.

(Never Ending Searching for Exact Vocal

Expression and Nuances)

Olga Siemieńczuk, Shigeko Hata,

Landy Andriamboavonjy, Nicolas Simeha,

Steve Zheng, Paul-Alexandre Dubois,

voci, oggetti e movimenti

Compagnie Humaine

Cécile Robin Prévallée, Luc Bérad,

movimenti e oggetti

Jeanne Larroutou, Miguel Angel Garcia

Martin, strumenti, oggetti e movimenti

Coproduzione La Biennale di Venezia,

GMEM (Groupe de Musique Expérimental

de Marseille)-Centre national de création

musicale

H 22.30

Ca' Giustinian - Sala delle Colonne

RADIO LIVE

Rai Radio3 - Il teatro di Radio3

BIENNALE COLLEGE MUSICA

COMPOSER

GEMMA RAGUÉS

VERITÀ A VENEZIA, 2022 (50') ***

performative radio composition

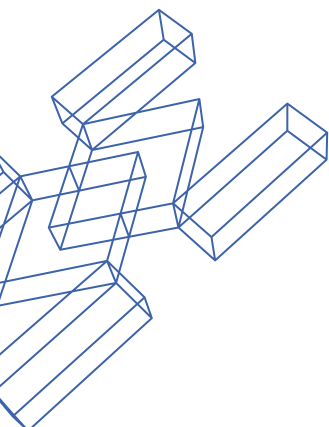
Gemma Ragués, voce,

experimental performance

Produzione La Biennale di Venezia,

CIMM - Centro di Informatica Musicale

Multimediale della Biennale di Venezia



VENERDÌ
16.09.2022
H 11.00
Ca' Giustinian – Sala delle Colonne
LECTURE
IL NUOVO TEATRO MUSICALE,
IERI, OGGI E DOMANI (50')
Laura Berman, Sovrintendente
e Direttore artistico Staatsoper Hannover

H 19.00
Teatro Piccolo Arsenale
EXPERIMENTAL MUSIC THEATRE
SIMON STEEN-ANDERSEN
THE RETURN
(a.k.a. Run Time Error @ Venice
feat. Monteverdi), 2022 (60') ***
Music theatre per tre cantanti,
ensemble barocco, oggetti e video
da *Il ritorno di Ulisse in patria*
di Claudio Monteverdi
Testo tratto dall'originale
di Giacomo Badoaro
Giulia Bolcato, soprano
Anicio Zorzi Giustiniani, tenore
Davide Giangregorio, basso-baritono
VenEthos Ensemble
Fabiano Martignago,
Anna Chiara Mondin, flauti
Giacomo Catana, Mauro Spinazzè, violini
Francesco Lovato, viola
Leonardo Galligioni, contrabbasso
Simone Vallerotonda, tiorba
Alberto Busettini, cembalo (anche regale)
Massimo Raccanelli, violoncello e direzione
Simon Steen-Andersen, concept,
regia, mic- and joystick performer
Peter Tinning, camera performer
Ellen Rosand e Stefano Nardelli,
audio e video-interviste
Commissione La Biennale di Venezia
Produzione La Biennale di Venezia
Si ringraziano VELA S.p.a e Comune
di Venezia, Venice Film Commission
per la collaborazione in occasione
delle riprese effettuate a Febbraio

H 21.00
Teatro del Parco – Mestre
EXPERIMENTAL PERFORMANCE
KLEIN
Performance per voce,
chitarra ed electronics (30') ***
DANIELE CARCASSI, X. LEE
PARALLAX (30') ***
Experimental performance
CIMM - Centro di Informatica Musicale
Multimediale della Biennale di Venezia
Produzione La Biennale di Venezia
In collaborazione con
Settore Cultura Comune di Venezia

SABATO
17.09.2022
H 9.00
Ca' Giustinian – Sala delle Colonne
RADIO LIVE
Lezioni di musica RAI RADIO 3
Giovanni Bietti, presentazione
FRANCESCO CAVALLI
IL GIASONE
Teatro San Cassian, 1649 (30')

H 12.00
Ca' Giustinian – Sala delle Colonne
Cerimonia di consegna
Leone d'Argento alla carriera
ARS LUDI
H 12.30
Guido Barbieri dialoga con Ars Ludi (30')

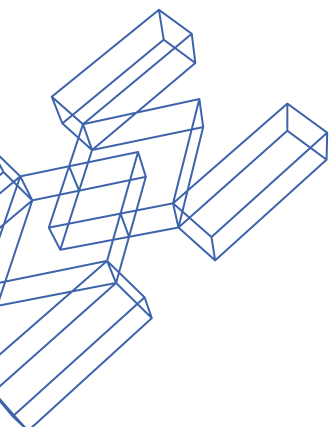
H 18.00
Teatro Piccolo Arsenale
EXPERIMENTAL MUSIC THEATRE
SIMON STEEN-ANDERSEN
THE RETURN
(a.k.a. Run Time Error @ Venice
feat. Monteverdi), 2022 (60')

H 20.00
Fondazione Giorgio Cini – Lo Squero
INSTRUMENTAL THEATRE
BIENNALE COLLEGE MUSICA
PERFORMER
Presentazione e moderazione
a cura di Tom Service (BBC Radio3)
FRANÇOIS SARHAN
SITUATION 4 – VICE VERSA
per due performer, 2010 (4')
Kathryn Vetter, Dafne Paris, performer

GEORGES APERGHIS
GRAFFITIS, 1981 (20')
per un percussionista
Federico Tramontana, percussioni
SIX TOURBILLONS, 1989 (12')
per voce femminile
Esther-Elisabeth Rispens, soprano
TRYPTIQUE – FIDÉLITÉ (PART III), 1982 (16')
per arpa
Dafne Paris, arpa

SEPT CRIMES DE L'AMOUR –
PER UN FILM DI MICHEL FANO, 1979 (12')
per soprano, clarinetto e percussioni
Esther-Elisabeth Rispens, soprano
Kathryn Vetter, clarinetto
Federico Tramontana, percussioni

CAROLA BAUCKHOLT
HIRN & EI
(frammenti dalla partitura), 2010 (4')
per quattro performer
Dafne Paris, Esther-Elisabeth Rispens,
Kathryn Vetter, Federico Tramontana
Produzione La Biennale di Venezia



DOMENICA
18.09.2022
H 9.00
Ca' Giustinian – Sala delle Colonne
RADIO LIVE
Lezioni di musica RAI RADIO 3
Giovanni Bietti, presentazione
ANTONIO VIVALDI
ORLANDO
Teatro dell'Angelo, 1727 (30')

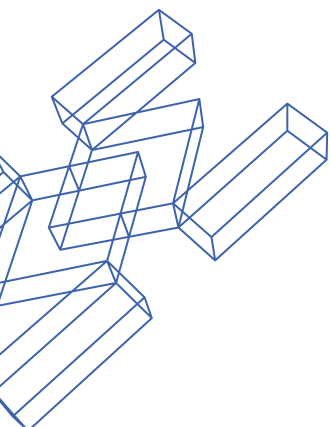
H 11.00
Conservatorio "Benedetto Marcello"
Sala dei concerti
LECTURE (50')
Simon Steen-Andersen

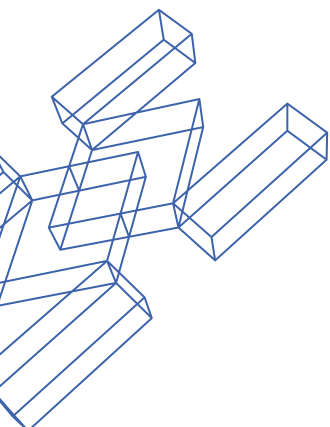
H 16.00
Biblioteca Marciana – Salone Sansoviniano
PERFORMATIVE LECTURE
"Ad imitazione delle passioni" (30')
Canto e declamazione tra Firenze
e Venezia all'alba del Seicento
Testi di Claudio Monteverdi e Giulio Caccini
Paolo Da Col, lettura e performance
INSTRUMENTAL THEATRE
MEHDI JALALI
UNFOLDING ***
Praying ritual per solo tanbur
Improvvisazione su maqâm di
Khan-Amiri, Sahari, Chupi-Razbaari,
Savar-Savar e Jelo-Shahi
RAGHS-E-SAMA da KHAT-E-SEVOM, 2016
Mehdi Jalali, tanbur

H 20.00
Arsenale – Tese dei Soppalchi
INSTRUMENTAL THEATRE
Presentazione e moderazione
a cura di Tom service (BBC Radio3)
MAURICIO KAGEL
DRESSUR, 1977 (30')
per trio di percussioni
con strumenti di legno
Ars Ludi
Gianluca Ruggeri, Antonio Caggiano,
Rodolfo Rossi
GIORGIO BATTISTELLI
ORAZI E CURIAZI, 1996 (13')
per due percussionisti
Ars Ludi
Gianluca Ruggeri, Antonio Caggiano

LUNEDÌ
19.09.2022
H 11.00
Conservatorio "Benedetto Marcello"
Sala dei concerti
LECTURE
LE PRIME OPERE VENEZIANE:
L'ORIGINE DELLA SPERIMENTAZIONE
NEL TEATRO MUSICALE (50')
Ellen Rosand, Yale University

H 20.00
Teatro Goldoni
EXPERIMENTAL MUSIC THEATRE
MICHEL VAN DER AA
THE BOOK OF WATER, 2022 (70') ***
teatro musicale da camera per attore,
quartetto d'archi
e film tratto da *Der Mensch erscheint im
Holozän* di Max Frisch
adattato da Michel van der Aa
Geiser giovane (live), Samuel West
Geiser anziano (film), Timothy West
Corinne (soprano, film), Mary Bevan
String Quartet Ensemble Modern
Jagdish Mistry, Giorgos Panagiotidis, violini
Megumi Kasakawa, viola
Eva Böcker, violoncello
Michael van der Aa, composizione,
regia e libretto
Madelon Kooijman, drammaturgia
Bart van den Heuvel, light design
Djoere de Jong, produzione
Martijn van Nunen, Siemen van der Werf,
technical production
Norbert Ommer, regia del suono
(Ensemble Modern)
Commissione La Biennale di Venezia,
Ensemble Modern, Amsterdam Sinfonietta,
Muziekgebouw Amsterdam
Coproduzione La Biennale di Venezia,
doubleAFoundation





MARTEDÌ
20.09.2022
H 11.00
Conservatorio “Benedetto Marcello”
Sala dei concerti
LECTURE (50’)
Michel van der Aa

H 18.00
Ca’ Giustinian – Sala delle Colonne
CHORAL MUSIC THEATRE
NATIVE AMERICAN INSPIRATIONS ***
A music drama in voice
BRENT MICHAEL DAVIDS
MOHICAN SOUP, 1997
NIGHT CHANT, 1996
CITY OF WATER, 2022
Commissione Shenandoah Conservatory

RUSSELL WALLACE
JOURNEY, 2002, revisione 2021

LOUIS BALLARD
MOHAVE BIRD DANCE SONGS, arr. 2003

DAWN Ieriho:kwats AVERY
TEIONKHIYA:TATON, 2022

JENNIFER STEVENS
BEGINNING OF TIME, 2022

Ensemble vocale degli studenti
dello Shenandoah Conservatory
& Shenandoah University
Matt Oltman, direttore
Ella Marchment, regia
Coproduzione La Biennale di Venezia,
Sala 1 – Centro Internazionale d’Arte
Contemporanea, Shenandoah Conservatory

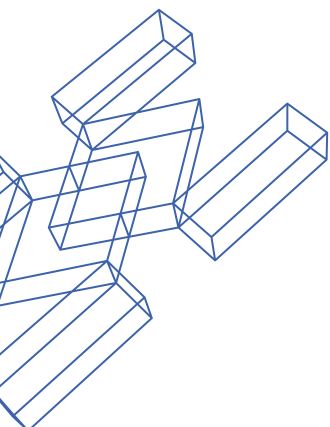
H 21.00
Teatro del Parco – Mestre
EXPERIMENTAL PERFORMANCE

YVETTE JANINE JACKSON
LEFT BEHIND (60’) ***

A radio opera
Radio Opera Workshop Ensemble
Malesha Jessie Taylor, voce
Joy Guidry, fagotto
Amy Cimini, viola
Judith Hamann, violoncello
Tommy Babin, contrabbasso
Yvette Janine Jackson, electronics
In collaborazione con
Settore Cultura Comune di Venezia

MERCOLEDÌ
21.09.2022
H 11.00
Conservatorio “Benedetto Marcello”
Sala dei concerti
LECTURE (50’)
Yvette Janine Jackson

H 21.00
Basilica di San Marco
SACRED REPRESENTATION
HELENA TULVE
VISIONS, 2022 (50’) ***
per ensemble vocale, cori spezzati
e ensemble strumentali
Libretto di Helena Tolve dai frammenti
di sacra rappresentazione ritrovati
da Giulio Cattin a Santa Maria della Fava
e dal Vangelo gnostico di Maria Maddalena
Vox Clamantis
Jaan-Eik Tolve, direttore
Cappella Marciana
Marco Gemmani, direttore
Marco Ambrosini, Angela Ambrosini,
nyckelharpa
Anna-Liisa Eller, kannel, percussioni
Ensemble barocco del Conservatorio
“Benedetto Marcello” di Venezia
Francesco Erle, direttore
Marius Peterson, regia
Commissione La Biennale di Venezia
Produzione La Biennale di Venezia
In collaborazione con Basilica
e Procuratoria di San Marco



GIOVEDÌ
22.09.2022
H 10.00 > 12.00
Palazzo Giustinian Lolin – Sala Biblioteca

ROUND TABLE
RICOSTRUZIONE CRITICA DI GIULIO
CATTIN DEI DRAMMI LITURGICI
DEL XIV SECOLO CONSERVATI
A SANTA MARIA DELLA FAVA
E IL NUOVO TRATTAMENTO
COMPOSITIVO DI HELENA TULVE
Helena Tulve
(Estonian Academy of Music and Theatre),
Roberto Calabretto (Fondazione Ugo
e Olga Levi, Università di Udine),
Antonio Lovato (Università di Padova),
Francesco Erle (Conservatorio
“Benedetto Marcello” di Venezia)
in collaborazione con
Fondazione Ugo e Olga Levi

H 16.00, 18.00
Arsenale – Sala d’Armi E
PERFORMATIVE SOUND INSTALLATION
ALEXANDER SCHUBERT

SLEEP LABORATORY, 2022 (50’) *
Performative installation per
musicisti/performer e VR, 360 Video
United Instruments of Lucilin
Sophie Deshayes, flauto
Winnie Cheng, violino
Danielle Hennicot, viola
Ingrid Schoenlaub, violoncello
Pascal Meyer, pianoforte
Guy Frisch, percussioni
WE ARE VISUAL
Marc Einsiedel, Felix Jung, progetto scenico
Multimedia Kontor Hamburg (MMKH)
Leonhard Onken Menke, Sebastian Olariu,
VR, 360 Video
Tobias Johannes Pfeil, co-development
and artistic collaboration
Felina Levits, costumi
Jonathan Harth, consulenza scientifica
Alexander Schubert, concept, regia
Coproduzione La Biennale di Venezia,
ACHT BRÜCKEN-Musik für Köln,
Philharmonie Luxemburg
(rainy days festival),
United Instruments of Lucilin
22.09 > 25.09.2022
H 12.00, 14.00, 16.00, 18.00

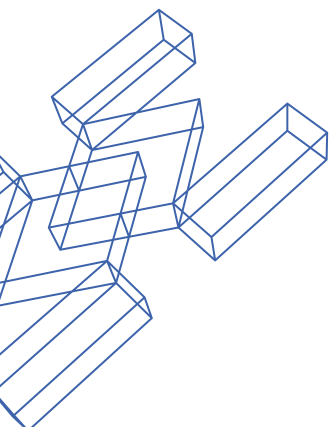
H 20.00
Arsenale – Teatro alle Tese (II)
EXPERIMENTAL MUSIC THEATRE
PAOLO BUONVINO
ÇIATU, 2022 (50’) ***
per vocalist, ensemble, disklavieri,
voci registrate e live electronics
Libretto di Paolo Buonvino
tratto da frammenti letterari e documentari
sul concetto di respiro in Sicilia
PMCE - Parco della Musica
Contemporanea Ensemble

Manuel Zurria, flauti
Paolo Ravaglia, clarinetti
Francesco Peverini, Filippo Fattorini, violini
Luca Sanzò, viola
Anna Armatys, violoncello
Massimo Ceccarelli, contrabbasso
Flavio Tanzi, percussioni
Paolo Buonvino, Yamaha C7X EN Disklavier
Yamaha Disklavier D U1 EN
Tonino Battista, direttore
Thierry Coduys, Paolo Buonvino,
Tommaso Cancellieri, sound design
e live electronics
Marco Lucarelli, light project
Antonello Pocetti, regia
Commission La Biennale di Venezia
Production La Biennale di Venezia

VENERDÌ
23.09.2022
H 11.00
Conservatorio “Benedetto Marcello”
Sala dei concerti
LECTURE (50’)
Ondřej Adámek

H 16.00, 16.30, 17.00, 17.30
Arsenale – Teatro alle Tese (II)
SOUND INSTALLATION
PAOLO BUONVINO
ÇIATU (30’) ***
Installazione sonora
Marco Lucarelli, light project
Antonello Pocetti, mise en espace
Produzione La Biennale di Venezia

H 20.00
Arsenale – Tese dei Soppalchi
EXPERIMENTAL PERFORMANCE
BIENNALE COLLEGE MUSICA -
PERFORMER
TANIA CORTÉS
R I Z O M A, 2022 (30’) ***
per elettronica e video
Tania Cortés, performer
JACOPO CENNI
HUNT, 2022 (30’) ***
sound theatre per elettronica
e lampade ad incandescenza
Jacopo Cenni, performer
Produzione La Biennale di Venezia,
CIMM - Centro di Informatica Musicale
Multimediale della Biennale di Venezia



SABATO

24.09.2022

H 9.00

Ca' Giustinian – Sala delle Colonne

RADIO LIVE

Lezioni di musica RAI RADIO 3

Giovanni Bietti, presentazione

BRUNO MADERNA

HYPERION

Teatro La Fenice, 1964 (30')

H 11.00

Conservatorio "Benedetto Marcello"

Sala dei concerti

LECTURE (50')

Paolo Buonvino

H 16.00, 16.30, 17.00, 17.30

Arsenale – Teatro alle Tese (II)

SOUND INSTALLATION

PAOLO BUONVINO

CIATU (30')

Installazione sonora

Marco Lucarelli, light project

Antonello Pocetti, mise en espace

Produzione La Biennale di Venezia

H 18.00

Teatro Piccolo Arsenale

EXPERIMENTAL MUSIC THEATRE

BIENNALE COLLEGE MUSICA -

COMPOSER

TIMOTHY CAPE

STILL DROWSY, 2022 (25') ***

performative music theatre per voce,

trio di percussioni, video e diffusione sonora

Collage testuale di Timothy Cape

Esther-Elisabeth Rispens, soprano

Ars Ludi

Gianluca Ruggeri, Antonio Caggiano,

Rodolfo Rossi

DANIIL POSAZHENNIKOV

RELICT, 2022 (35') ***

linguistic mantram per voce,

trio di percussioni ed elettronica

Esther-Elisabeth Rispens, soprano

Ars Ludi

Gianluca Ruggeri, Antonio Caggiano,

Rodolfo Rossi

Daniil Posazhennikov, regia

Egor Zaytsev, drammaturgia

Produzione La Biennale di Venezia,

CIMM - Centro di Informatica Musicale

Multimediale della Biennale di Venezia

H 21.00

Scuola Grande di San Rocco

MADRIGALE RAPPRESENTATIVO

ANNELIES VAN PARYS

NOTWEHR, 2022 (50') ***

per due voci soliste, ensemble vocale

e strumentale da Barca di Venetia

per Padova - Dilettevoli Madrigali à cinque

Voci di Adriano Banchieri, 1605, 1623

Libretto di Gaea Schoeters

Johanna Zimmer, soprano

Els Mondelaers, mezzosoprano

VENETIAETERNA ensemble vocale

Silvia Porcellini, soprano

Elisabetta Cuman, mezzosoprano

Miranda Ying Quan, contralto

Giacomo Schiavo, tenore

Francisco Augusto Bois, basso

Francesco Erle, direttore

HERMESensemble

Karin de Fleyt, flauto

Stijn Saveniers, violoncello

Bram Fournier, trombone

Gaetan La Mela, percussioni

Sjaron Minailo, mise en espace

Commissione La Biennale di Venezia

Coproduzione La Biennale di Venezia,

Studio Minailo, HERMESensemble,

Muziektheater Transparant

With support of the Flemish Government

DOMENICA

25.09.2022

H 9.00

Ca' Giustinian – Sala delle Colonne
RADIO LIVE

Lezioni di musica RAI RADIO 3
Giovanni Bietti, presentazione

LUIGI NONO

INTOLLERANZA

Teatro La Fenice, 1961 (30')

H 11.00

Ca' Giustinian – Sala delle Colonne
Cerimonia di consegna del Premio
della Giuria degli Studenti
dei Conservatori Italiani

Guido Barbieri, Coordinatore della Giuria
(30')

H 14.00 > 16.00

Fondazione Giorgio Cini – Sala Barbantini
ROUND TABLE

IL TEATRO MUSICALE OGGI.
VOCI, AZIONI E TECNOLOGIE

Coordinatori:

Gianmario Borio (Fondazione Giorgio Cini,
Università di Pavia),

Vincenzina Caterina Ottomano
(Università Ca' Foscari di Venezia)

Partecipanti:

Robert Adlington

(University of Huddersfield),

Susanne Kogler (Universität Graz),

Giordano Ferrari (Université Paris 8),

Dorothea Hartmann (Deutsche Oper Berlin),

Koen Bollen (Opera Ballet Vlaanderen)

In collaborazione con

Fondazione Giorgio Cini,

Università Ca' Foscari Venezia –

Dipartimento di Filosofia e Beni Culturali

H 16.00, 16.30, 17.00, 17.30

Arsenale – Teatro alle Tese (II)

SOUND INSTALLATION

PAOLO BUONVINO

CIATU (30')

Installazione sonora

Marco Lucarelli, light project

Antonello Pocetti, mise en espace

Produzione La Biennale di Venezia

H 20.00

Arsenale – Teatro alle Tese (III)

EXPERIMENTAL MUSIC THEATRE

GIORGIO BATTISTELLI

EXPERIMENTUM MUNDI, 1981 (60')

Opera di musica immaginistica

per un attore, quattro voci naturali di donne,
sedici artigiani e un percussionista

Libretto di Giorgio Battistelli

tratto dall'*Encyclopédie ou Dictionnaire
raisonné des sciences, des arts et des*

métiers di Denis Diderot e Jean Le Rond
D'Alembert

Peppe Servillo, attore

Nicola Raffone, percussioni

Paola Calcagni, Flora Molle, Rosa Pulcini,

Anna Rita Severini, voci femminili

Alfredo Sannibale, Fabio Sannibale, bottai

Roberto Festuccia, Alberto Casini, falegnami

Marcello Di Palma, pastaio

Oberdan Carpineti, Pietro Melelli, selciaiolo

Ciro Paudice, Marco Carbone, muratori

Gianni Sannibale, Marco Sannibale, fabbri

Aldo Sardilli, Luigi Battistelli, arrotini

Enzo Iezzi, Luigi Diotallevi, calzolai

Francesco Campanella, scalpellino

Angelo Linzalata, progetto luci

Giorgio Battistelli, direttore

CIMM - Centro di Informatica Musicale

Multimediale della Biennale di Venezia

Thierry Coduys, regia del suono

*** Prima assoluta

* Prima italiana

Il programma può subire variazioni



NAVETTA GRATUITA

Da Arsenale

per S. Elena – S. Zaccaria –

Zattere – Tronchetto – P.le Roma

al termine degli spettacoli serali

È disponibile un servizio di snack bar (Arsenale)

BIGLIETTERIA

Acquisto biglietti online e un'ora

prima dello spettacolo presso

la biglietteria presente in loco

LECTURES, TAVOLA ROTONDA

CERIMONIA LEONI

Ingresso gratuito

**Per informazioni, prezzi e modalità
di ingresso consultare il sito**

www.labiennale.org

promozione@labiennale.org

T. +39 041 5218 828

Media Partner