



La Biennale di Venezia

Archivio Storico  
della Biennale  
di Venezia

125

# LE MUSE INQUIETE

LA BIENNALE  
DI VENEZIA  
DI FRONTE  
ALLA STORIA

PADIGLIONE CENTRALE,  
GIARDINI DELLA BIENNALE  
29.08 – 8.12.2020

## La Biennale di Venezia

presenta

**Le muse inquiete.**

**La Biennale di Venezia di fronte alla storia**

*In collaborazione con*

Istituto Luce-Cinecittà e Rai Teche

*e con*

AAMOD-Fondazione Archivio Audiovisivo  
del Movimento Operaio e Democratico

Archivio Centrale dello Stato

Archivio Ugo Mulas

Bianconero Archivio Cameraphoto Epoche

Fondazione Modena Arti Visive

Galleria Nazionale d'Arte Moderna e Contemporanea

IVESER Istituto Veneziano per la Storia della Resistenza  
e della Società Contemporanea

LIMA AMSTERDAM

Peggy Guggenheim Collection

Tate Modern

## La Biennale di Venezia

**Presidente**

Roberto Cicutto

**Consiglio di Amministrazione**

Luigi Brugnaro **Vicepresidente**

Claudia Ferrazzi

Luca Zaia

**Collegio dei revisori dei Conti**

Jair Lorenzo **Presidente**

Stefania Bortoletti

Anna Maria Como

**Direttore Generale**

Andrea Del Mercato

# LE MUSE INQUIETE...

Il titolo della Mostra *Le muse inquiete. La Biennale di Venezia di fronte alla Storia* non rappresenta solo il contenuto di quanto i visitatori potranno vedere nel Padiglione Centrale dei giardini della Biennale, ma un programma.

L'inquietudine è il motore della ricerca che ha bisogno di confronto per verificare ipotesi e ha bisogno della storia per assorbire conoscenza. È quello che La Biennale fa e continuerà a fare tentando di rafforzare un metodo che leghi ancor di più le discipline che la formano.

Alla Biennale le Muse sono sei: Arte, Architettura, Cinema, Teatro, Musica e Danza e trovano la loro espressione nelle grandi manifestazioni che ogni anno popolano Venezia e il mondo.

Ci sono i luoghi dove tutte le attività della Biennale si realizzano: i Giardini, l'Arsenale, il Palazzo del Cinema e le altre sale del Lido, i Teatri, la città di Venezia. Ma c'è un luogo dove al di là della durata delle mostre e dei festival la ricerca continua e si apre al mondo: è l'Archivio Storico delle Arti Contemporanee (ASAC). In questo luogo il sapere si consolida nel tempo, diventa permanente ed esce dallo spazio limitato nel tempo delle mostre. La Mostra che apre il 29 agosto rappresenta una tappa importante in questo processo, un rilancio fatto di condivisione e ricerca di obiettivi comuni. I sei direttori in carica così come quelli che verranno hanno la consapevolezza che il loro lavoro (spesso visionario e preveggenza) deve servire per sempre anche con il grande e insostituibile aiuto che le nuove tecnologie digitali offrono. Un Archivio conserva, restaura, vigila sul tempo perché i suoi contenuti siano sempre fruibili nelle condizioni migliori e finalmente possa restituire al mondo la sua ricchezza fatta dal lavoro di artisti, curatori, tecnici e studiosi, o semplici visitatori.

Ringrazio Cecilia Alemani, Hashim Sarkis, Alberto Barbera, Antonio Latella, Ivan Fedele e Marie Chouinard per aver accettato questa sfida, realizzata in un tempo record e particolarmente difficile. Ringrazio tutto l'ASAC e il Team Biennale per aver accolto con entusiasmo questa avventura.

Roberto Cicutto

Presidente de La Biennale di Venezia

# LE MUSE INQUIETE. LA BIENNALE DI VENEZIA DI FRONTE ALLA STORIA

La mostra propone un itinerario attraverso l'Archivio Storico della Biennale di Venezia, ripercorrendo alcuni momenti fondamentali del Novecento durante i quali guerre, conflitti sociali, scontri generazionali e profonde trasformazioni culturali hanno premuto contro i confini dell'Istituzione veneziana. In un periodo di instabilità globale che solo negli ultimi mesi ha visto alternarsi catastrofi ecologiche, nuove pandemie e rivoluzioni sociali, La Biennale di Venezia si distingue non solo come luogo di produzione e riflessione delle tendenze più innovative delle principali discipline artistiche contemporanee, ma conferma anche il suo ruolo di testimone privilegiato di molteplici cambiamenti, drammi e crisi sociali susseguitisi dalla fine dell'Ottocento a oggi, registrando come un sismografo i sussulti della storia.

Attraverso i suoi 125 anni di attività, La Biennale di Venezia si è ritrovata a fare i conti con la storia nelle sue incarnazioni più drammatiche. Palcoscenico per manovre diplomatiche e alleanze politiche, nella prima metà del Novecento La Biennale ha ospitato monarchi, dittatori, capi di stato e rivoluzionari, ma anche proteste e celebrazioni nelle quali le arti si sono legate a mutazioni culturali e stravolgimenti del costume. Nel 1920 e nel 1948 La Biennale si è sollevata dalle ceneri di due devastanti guerre mondiali, ergendosi come un faro di speranza nella rinascita civile dell'Italia e di molte altre nazioni.

Negli anni Sessanta e Settanta l'Istituzione veneziana ha accolto ed è stata a sua volta travolta da un'ondata di sconvolgimenti sociali e politici che hanno ridisegnato le relazioni tra masse e individui e le dinamiche di potere tra Est, Ovest e il Sud globale. Negli anni Novanta, dopo il crollo dei grandi blocchi della Guerra Fredda, La Biennale ha adottato nuovi linguaggi artistici che hanno segnato un'espansione dei confini globali, aprendosi a nuove influenze geopolitiche. Decennio dopo decennio, La Biennale ha anche registrato le metamorfosi del gusto e del comune senso del pudore, tra scandali, censure e nuove cartografie del desiderio.

La mostra *Le muse inquiete* presenta documenti storici, materiali d'archivio, fotografie, filmati rari, e opere d'arte provenienti dal prestigioso Archivio ASAC (fondato nel 1928) e da altri fondi e istituzioni nazionali, che si soffermano su quei momenti in cui il passato dell'Istituzione si è intersecato agli eventi della storia globale, manifestando e generando fratture istituzionali, crisi politiche ed etiche, ma anche nuovi idiomi creativi.

Il titolo della mostra si riferisce alle muse, le divinità della mitologia greca, figlie di Zeus e Mnemosine, che rappresentano varie discipline artistiche, e che qui sono una metafora dei sei settori della Biennale, cioè Arti Visive, Architettura, Cinema, Danza, Musica e Teatro. Figlie della memoria, le muse si volgevano al passato con sguardo retrospettivo, ma grazie alla forza della creazione artistica immaginavano nuovi mondi e nuove possibilità. Il titolo è anche un riferimento al celebre quadro di Giorgio de Chirico *Le Muse Inquietanti* (1916), esposto alla XXIV Esposizione Biennale Internazionale d'Arte del 1948; in questa mostra però le muse sono inquiete perché si misurano con il mondo al di fuori dei confini delle arti.

*Le muse inquiete* è la prima mostra nella storia della Biennale concepita all'intersezione delle sei discipline che ne costituiscono le aree di ricerca principali, facendo dialogare eventi ed episodi della storia della Biennale con quella del Novecento, e ripercorrendo quei momenti in cui La Biennale e la storia si sono date appuntamento a Venezia. CA

## Ingresso

Manifesto per la Prima Esposizione Internazionale d'Arte della Città di Venezia 1895

Manifesto per la 1. Esposizione Internazionale d'Arte della Città di Venezia 1895. Feste Veneziane

Augusto Sezanne  
Progetto grafico (1895-1897 ca.) per l'Esposizione Internazionale d'Arte  
Inchiostro e tempera su carta  
69,5 x 69,5 cm.

Augusto Sezanne  
Leone "Moleca" (1895-1897 ca.)  
Inchiostro di china su carta  
32 x 21,8 cm.

Prima delibera per l'istituzione dell'Esposizione Internazionale d'Arte della città di Venezia, 1893

# GLI STATUTI DELLA BIENNALE DI VENEZIA

## Le origini

La Biennale viene fondata nel 1893 come organismo pubblico locale avente come finalità la realizzazione di mostre internazionali d'arte da subito pensate con carattere ricorrente. La prima Esposizione Internazionale d'Arte della città di Venezia si tiene nel 1895. Il Segretario generale teneva i rapporti con i delegati delle nazioni partecipanti per garantire unità di indirizzi ed esercitava funzione di direzione artistica, proponendo la lista degli artisti e delle opere da esporre al Presidente, anche di quelle ospitate nelle sale regionali e nelle sale straniere.

La mostra era bipartita, come sottolinea Paolo Baratta nell'introduzione all'*Annuario* dedicato alle edizioni della Biennale Arte: "il dualismo tra la Mostra composta di artisti invitati e l'esposizione delle opere degli ammessi dalla giuria di accettazione caratterizzò la vita della Biennale per lunghi anni, di fatto fino al 1956"<sup>1</sup>. Questa componente, unita alla successiva istituzione di un ufficio vendite (che resterà operativo fino al 1968, trasformandosi poi in 'servizio vendite' e cancellato definitivamente nel 1973), di fatto vede il netto predominio di artisti italiani, ed è tra le ragioni che determinano il peso rilevante assunto dai sindacati di artisti nella vita della Biennale. La Mostra si svolge nel Padiglione Centrale denominato Pro Arte. A partire dal 1907 e durante molti anni successivi si realizza la costruzione di padiglioni nazionali da parte di paesi partecipanti all'interno dei Giardini. Nel 1928 nasce l'Archivio Storico chiamato prima "Istituto Storico d'Arte Contemporanea" e dal 1930 "Archivio Storico delle Arti Contemporanee".

Nel 1930, con Regio Decreto-legge del 13 gennaio 1930 n. 33, la Biennale viene trasformata in ente pubblico statale. Da semplice organismo per organizzare una mostra d'arte diventa una Istituzione con più vasti compiti: nel 1930 avvia il settore Musica, nel 1932 realizza la prima Mostra Internazionale d'Arte Cinematografica e nel 1934 inizia il Festival di Teatro. Con un'ulteriore riforma dello statuto del 1938 (Regio decreto-legge del 21/7 1938 n. 1517) questa nuova dimensione e questi più vasti compiti vengono confermati. Il Padiglione Centrale, dopo una prima trasformazione, rivestita la facciata nel 1932, viene denominato Padiglione Italia in linea con l'indirizzo politico del regime che voleva fare della Biennale uno strumento di intensa diplomazia culturale prima e poi di nazionalistica pretesa egemonica<sup>2</sup>.

## Dagli anni Settanta alla riforma del 1998

Alla fine degli anni Sessanta si discusse una riforma statutaria in parte realizzata nel 1973 (la legge 26/7/1973 n. 438), salutata come una grande conquista ma che tale non si rivelerà nei fatti. Con essa si allargano gli organi di rappresentanza, immettendovi rappresentanze amministrative provenienti dal governo e dall'amministrazione dello stato (come era da tempo) e rappresentanze politiche provenienti da organi elettivi dagli enti locali, nonché di rappresentanti sindacali. Il Consiglio direttivo risulta così composto di 18 membri<sup>3</sup>.

Incertezze e mancanza di continuità portano alla richiesta di una nuova riforma e nel 1998 il Decreto legislativo 29 gennaio 1998 n.19 trasforma La Biennale di Venezia da ente pubblico del parastato in ente pubblico governato dal diritto privato, dotato di grande autonomia, un organismo imprenditoriale con contratti di lavoro privato (contratti collettivi del settore commercio). Al vertice un presidente e un Consiglio di amministrazione formato da soli 5 membri. Un successivo intervento sullo statuto (Decreto legislativo 8 gennaio 2004 n. 1) conferma la riforma cambiando la denominazione da "Società di cultura" in "Fondazione" La Biennale di Venezia. A seguito della riforma del 1998 sono da subito adottati due nuovi indirizzi: l'esposizione sarebbe stata costituita da una singola mostra a carattere internazionale e realizzata da un singolo curatore, affiancata dai padiglioni dei paesi partecipanti; La Biennale si sarebbe attrezzata con nuovi spazi per ospitare la "sua" mostra e nuovi Paesi non dotati di padiglioni propri. Sul piano delle strutture si dota in via permanente di due vasti spazi espositivi, il primo costituito dal Padiglione Centrale a pareti bianche, arricchito negli anni di diversi servizi al pubblico e della Biblioteca dell'Asac, il secondo gli spazi monumentali dell'Arsenale, un luogo espositivo di speciale architettura anch'esso dotato di importanti spazi dedicati ai servizi e alle attività della Biennale College. Nel nuovo ordinamento, tra i padiglioni ospitati all'Arsenale, emerge il nuovo Padiglione Italia, destinato ad accogliere la partecipazione italiana curata dal MiBACT. DR

1. Crf. *Un excursus sulla Biennale Arte 1895-2019* in *Esposizione Internazionale d'Arte La Biennale di Venezia 1895-2019*, La Biennale di Venezia, Venezia 2019.

2. Crf. *Diplomazia culturale*, cit.

3. Crf. *Gli anni Settanta, lo statuto del 1973*, cit.

# SALA 1

## IL FESTIVAL DEL CINEMA 1932-1939

1932: la prima Esposizione Internazionale d'Arte Cinematografica della Biennale di Venezia nasce per ben precise ragioni. Negli anni Venti, Giuseppe Volpi Conte di Misurata (1877-1947), ministro delle Finanze di Mussolini e presidente della Biennale, e Vittorio Cini, potente industriale, disegnano il piano di sviluppo per una Venezia non più *opus perfectum*, ma suddivisa in aree di distinto sviluppo economico: il Lido come spiaggia *à la page*, a Marghera le attività industriali e il centro storico monumentale come attrattiva turistica. Con il crollo di Wall Street del 1929, il turismo langue e gli alberghi, tra cui l'Excelsior di proprietà di Volpi, necessitano di rilancio. In poche settimane, Antonio Maraini, segretario generale della Biennale di Venezia e stretto collaboratore di Achille Starace, assieme a Luciano De Feo, direttore dell'Istituto internazionale per la cinematografia educativa, danno avvio al primo festival cinematografico della storia sulla terrazza mare dell'Hotel Excelsior.

Il regime fascista non ha ancora un vero piano per il cinema e considera il Festival niente più che una manifestazione mondano-balneare. Il Duce, nonostante le pressioni, non vuole essere annoverato nel comitato d'onore, né concede l'alto patrocinio e la prima Esposizione Internazionale d'Arte Cinematografica è in gran parte finanziata dalla Compagnia italiana grandi alberghi di proprietà di Volpi. La Mostra resterà per poco tempo terra di nessuno: ben presto si avvia un processo di progressiva fascistizzazione. Già dal 1935 cominciano ad arrivare i gerarchi in orbace, i ministri del regime e si attribuiscono le medaglie dell'Associazione nazionale fascista, le coppe Mussolini. Nel 1934, Adolf Hitler visita la XIX Esposizione Internazionale d'Arte, ma lascia a Joseph Goebbels, ministro della Propaganda del Terzo Reich, che sbarca al Lido nel 1936, di occuparsi delle stelline del cinema. Goebbels tornerà alla Mostra gli anni a seguire, tanto da far diventare la manifestazione veneziana uno dei luoghi

dove si cementa l'Asse Roma-Berlino. A vincere la Coppa Mussolini sono, non a caso, film filogovernativi come *Lo squadrone bianco* di Augusto Genina (1936), *Der Kaiser von Kalifornien* di Luis Trenker (1936), *Scipione l'Africano* di Carmine Gallone (1937), *Olympia* di Leni Riefenstahl (1938), *Luciano Serra pilota* (1938) e *Abuna Messias* (1939) di Goffredo Alessandrini.

Al di là del regime, delle coppe Mussolini assegnate ai film italo-tedeschi, che provocheranno nel 1939 l'assenza di film americani e al di là dei discorsi ufficiali del ministro Dino Alfieri, i direttori del Festival, Luciano De Feo e Attilio Fontana (1932-34) e Ottavio Croze (1935-1942), riescono a portare a Venezia film quali *The Man I Killed / Broken Lullaby* di Ernst Lubitsch (1934), *Put'evka va žizn'* (1934) di Nikolaj Ekk, *Man of Aran* di Robert J. Flaherty (1934), *The Informer* di John Ford (1935), *La Grande Illusion* di Jean Renoir (1937), *The Edge of the World* di Michael Powell (1937), *Quai des brumes* di Marcel Carné (1938). GG

## Schermo 1.1

Cinegiornali Istituto Luce. Istituto Luce

L'incontro di Mussolini e Hitler a Venezia nel 1934. Istituto Luce

Joseph Goebbels in visita alla IV. Mostra Internazionale d'Arte Cinematografica 1936 e alla V. Esposizione Internazionale d'Arte Cinematografica di Venezia 1937. Istituto Luce

Inaugurazione della V. Esposizione Internazionale d'Arte Cinematografica di Venezia 1937. Istituto Luce

## Schermo 1.2

Cinegiornali Istituto Luce. Istituto Luce

Il Lido di Venezia negli anni Trenta. Istituto Luce

## Schermo 1.3

Clip di alcuni film presentati alle Esposizioni Internazionali d'Arte Cinematografica di Venezia tra il 1932 e il 1939

*Extase* di Gustav Machatý, 1934

*À nous la liberté* di René Clair, 1932

*Triumph des Willens* di Leni Riefenstahl, 1935

*La Kermesse héroïque* di Jacques Feyder, 1936

*La Grande illusion* di Jean Renoir, 1937

*Olympia* di Leni Riefenstahl, 1938

*Luciano Serra Pilota* di Goffredo Alessandrini, 1938

## Schermo 1.4

Hotel Excelsior - Giardino delle fontane luminose, 1934.  
Foto Studio Giacomelli

Attori sulla terrazza dell'Hotel Excelsior, 1936. Foto Studio Ferruzzi

Il Ministro della cultura popolare Dino Alfieri in visita con Giuseppe Volpi di Misurata, 1936. Foto Studio Ferruzzi

Il Ministro della cultura popolare Dino Alfieri, 1937. Foto Studio Ferruzzi

Il Ministro della cultura popolare Dino Alfieri ritratto con il prefetto Giuseppe Carlo Catalano in compagnia di alcuni membri della Giuria Internazionale, 1937. Istituto Luce, Fototeca

Raniero Paulucci di Calboli, il regista Luis Trenker, Laura Nucci all'esterno del Palazzo del Cinema in occasione della proiezione del film *Condottieri*, 1937. Istituto Luce, Fototeca

Raniero Paulucci di Calboli, Giuseppe Volpi di Misurata, Luis Trenker, Laura Nucci, Loris Gizzi e Osvald Lehnich alla prima del film *Condottieri*, 1937. Istituto Luce, Fototeca

Esterno notte del Palazzo del Cinema, 1937. Istituto Luce, Fototeca

Laura Nucci e Nives Poli con il presidente dell'Enic, Raniero Paulucci di Calboli, sulla spiaggia del Lido di Venezia, 1937. Istituto Luce, Fototeca

Raniero Paulucci di Calboli con Luis Trenker e Laura Nucci, 1937. Istituto Luce, Fototeca

Luis Trenker nell'atrio del Palazzo del Cinema con il direttore della Mostra Ottavio Croze, 1937. Istituto Luce, Fototeca

Un gruppo di giovani osserva i cartelloni pubblicitari dei film in concorso, 1938. Istituto Luce, Fototeca

Il Ministro della cultura popolare Dino Alfieri, 1937. Foto Studio Giacomelli

Giuseppe Volpi di Misurata e il Ministro della cultura popolare Dino Alfieri, 1937. Foto Farabola

Il Ministro della cultura popolare Dino Alfieri, 1937. Foto Studio Ferruzzi

Giuseppe Volpi di Misurata e Antonio Maraini, 1937. Foto Studio Ferruzzi

Il Re Vittorio Emanuele III con Giuseppe Volpi di Misurata, 1937

Il Re Vittorio Emanuele III, 1937

Joseph Goebbels e Giuseppe Volpi di Misurata, 1939. Foto Publifoto

## Schermo 1.5

Fotografie di immagini estratte dai film presentati alle Esposizioni e alle Mostre Internazionali d'Arte Cinematografica

*Grand Hotel* di Edmund Goulding, 1932

*Putěvka v žizn'* di Nikolaj Ėkk, 1932

*Strange Interlude* di Robert Z. Leonard, 1932

*The Champ* di King Vidor, 1932

*The Man I Killed/The Broken Lullaby* di Ernst Lubitsch, 1932

*Dr. Jekyll and Mr. Hyde* di Rouben Mamoulian, 1932

*Mädchen in Uniform* di Leontine Sagan, 1932

*The Private Life of Don Juan* di Alexander Korda, 1934

*Řeka* di Josef Rovenský, 1934

*Queen Christina* di Rouben Mamoulian, 1934

*Anna Karenina* di Clarence Brown, 1935

*Scrooge* di Henry Edwards, 1936

*Jánošík* di Martin Frič, 1936

*The Ghost Goes West* di René Clair, 1936

*Der Kaiser von Kalifornien* di Luis Trenker, 1936

*Le Perles de la couronne* di Sacha Guitry, 1937

*La Grande illusion* di Jean Renoir, 1937

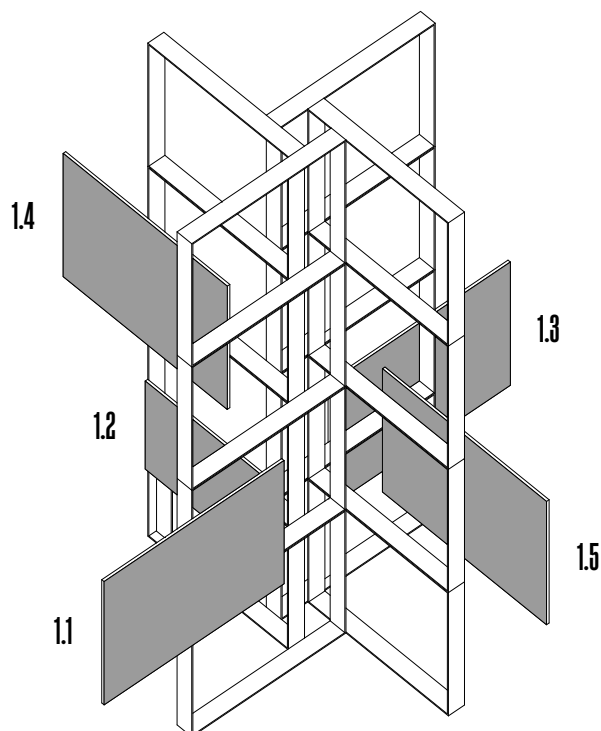
*Pygmalion* di Anthony Asquith e Leslie Howard, 1938

*Olympia* di Leni Riefenstahl, 1938

*Panensví* di Otakar Vávra, 1938

*Jezebel* di William Wyler, 1938

*The Four Feathers* di Zoltan Korda, 1939



# SALA 2 – PARTE PRIMA

## LA BIENNALE DURANTE IL FASCISMO 1928-1945

Il 1° marzo 1927 La Biennale di Venezia nomina un nuovo segretario generale, lo scultore e critico d'arte fiorentino Antonio Maraini, che succede a Vittorio Pica, che aveva supervisionato le edizioni del Dopoguerra (1920, 1922, 1924, 1926). Maraini si fa aiutare nell'organizzazione da alcuni influenti amici come Ugo Ojetti, Margherita Sarfatti e Marcello Piacentini. La buona conoscenza che Maraini ha della situazione artistica italiana gli permette di portare alla ribalta artisti come Massimo Campigli, Carlo Carrà, Felice Casorati, Virgilio Guidi, Tullio Garbari, Pio Semeghini, Gino Severini, Mario Sironi, Ardengo Soffici, Alberto Tosi, Lorenzo Viani, Arturo Martini, Marino Marini e Giorgio Morandi.

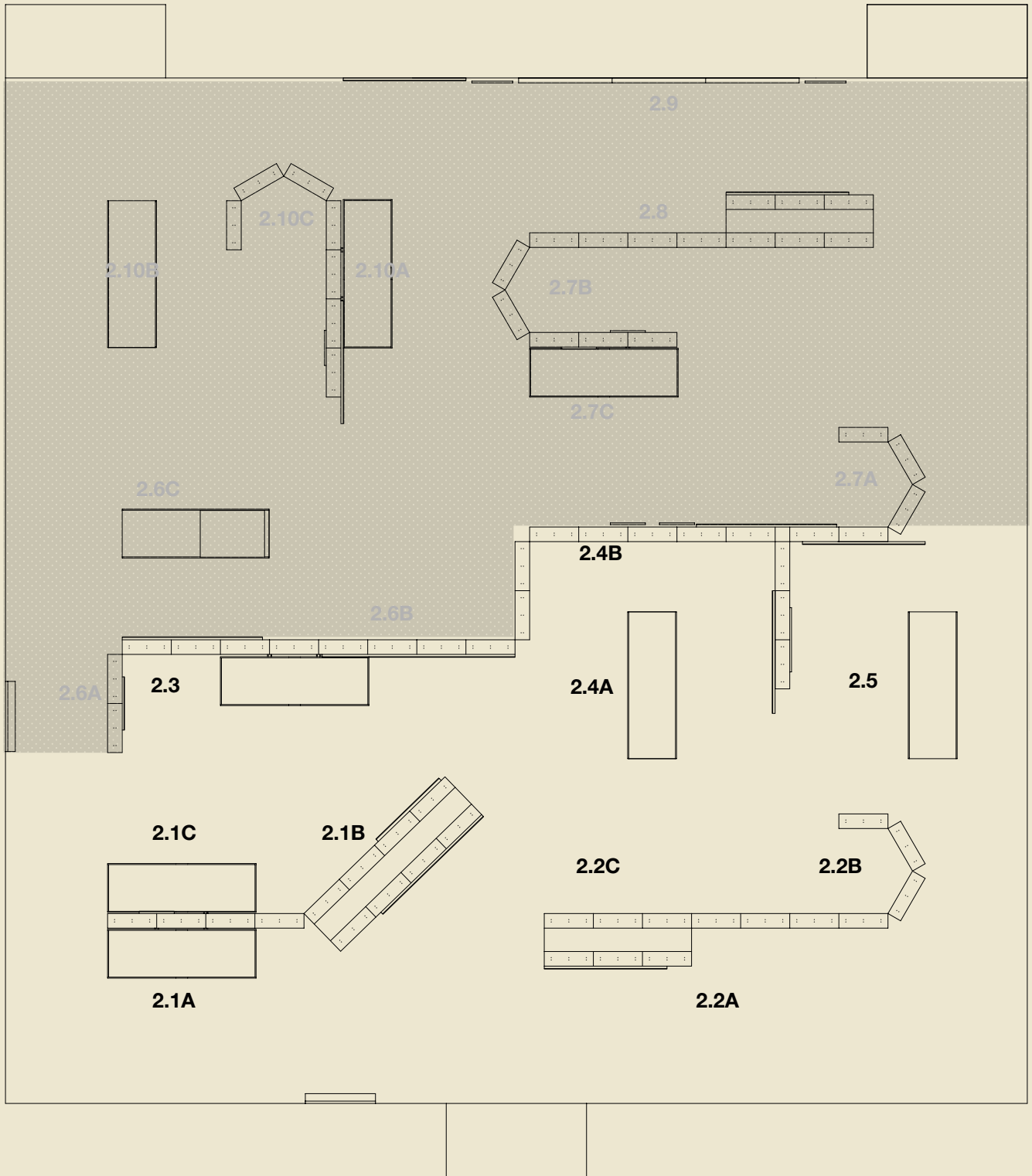
Dal punto di vista internazionale si vedono, spesso per la prima volta in Italia, le opere di importanti artisti come Georges Rouault, Édouard Vuillard, Suzanne Valadon, Maurice de Vlaminck, Marc Chagall, Max Beckmann, Otto Dix, Emil Nolde, Paul Klee e Piet Mondrian. Il 4 novembre 1928 si chiude la XVI Esposizione Internazionale d'Arte: il bilancio della prima Biennale di Maraini è molto positivo, grazie alla notevole affluenza del pubblico e l'ottima reazione della critica. Nel 1928 Maraini inaugura a Palazzo Ducale l'Istituto Storico d'Arte Contemporanea (l'Archivio della Biennale), gesto che trasforma La Biennale di Venezia da mero ente organizzatore di mostre a istituto di cultura con più funzioni.

Questa evoluzione è parte di un piano più vasto del governo fascista per la creazione d'importanti organismi culturali, quali l'Istituto per l'Enciclopedia Italiana, la Reale Accademia d'Italia e l'Istituto Nazionale Fascista di Cultura, piano che testimonia la propensione del fascismo a vedere nelle arti uno strumento di propaganda politica. Il 13 gennaio 1930 La Biennale diventa ente autonomo e la dicitura della mostra cambia da Esposizione Internazionale d'Arte della città di Venezia a Esposizione Internazionale d'Arte Contemporanea.

Il Comitato direttivo si riduce a soli cinque membri, comprensivi del presidente e del segretario generale. La figura del presidente non coincide più con quella del sindaco, al posto del quale viene nominato l'industriale veneziano Giuseppe Volpi conte di Misurata, ex Ministro delle finanze del Governo Mussolini. Dal 1930 La Biennale è un organismo pienamente fascista. Maraini ha anche l'ambizione di rendere Venezia un centro internazionale artistico, "una Ginevra delle Arti". Per questo da un lato invita nuovi Paesi a costruire padiglioni nazionali ai Giardini, come per esempio gli Stati Uniti nel 1930; dall'altro cerca un'apertura e un riconoscimento dell'arte italiana a livello internazionale, promuovendo numerose mostre all'estero. In questi stessi anni Maraini costituisce altri tre settori della Biennale con le rispettive manifestazioni: il Festival di Musica Contemporanea nel 1930, l'Esposizione Internazionale d'Arte Cinematografica nel 1932, e il Festival del Teatro nel 1934. VP



# SALA 2 - PARTE PRIMA



## 2.1 Il segretario generale Antonio Maraini

Antonio Maraini (1886-1963) comincia presto a intrecciare la sua storia con quella delle mostre veneziane. Nel 1924 viene celebrato come scultore ai Giardini della Biennale con una sala personale composta da ben quarantotto opere; la sua presentazione è introdotta in catalogo da Lionello Venturi. Dall'altra parte, come critico d'arte, scrive stabilmente su periodici come *Domus*, *Dedalo*, *La Ronda*, *L'Illustrazione italiana* e *The Studio*. Nel 1926 viene nominato consigliere della Biennale su suggerimento dello scrittore e politico veneziano Pompeo Gherardo Molmenti e poi nel 1927 gli viene proposto l'incarico di segretario generale. Maraini si mette subito a lavorare: nel luglio del 1927 il segretario scrive una relazione al presidente (il podestà Pietro Orsi), in cui, da una parte insiste sulla necessità di mantenere temporaneo il suo impegno per La Biennale, da limitarsi cioè a un solo anno, dall'altra però mette l'accento sul progetto di continuità che vorrebbe dare alla stessa Biennale. Nel 1929, il nuovo podestà di Venezia Ettore Zorzi contesta fin da subito Maraini, incolpandolo in particolare del disavanzo delle casse comunali di circa un milione e centomila lire dovuto ai lavori di riassetto degli edifici dell'Esposizione. Maraini per contrastare questa opposizione cerca sostenitori a Roma; il 2 febbraio 1929 arriva alla segreteria del Duce un dispaccio che recita: "Maraini, fascista di recentissima data, risulta di condotta morale e politica ineccepibile". Il posto di segretario generale della Biennale è così confermato. Dal 1930, con l'autonomia dell'ente e la presidenza di Giuseppe Volpi di Misurata, l'ente veneziano viene riconosciuto per legge come la prima esposizione dello Stato italiano. Oltre alle mostre di arti decorative, che dal 1927 si erano trasferite da Monza a Milano (le Triennali), a Roma si stava pensando a una mostra nazionale di arte contemporanea che sarebbe stata la grande rivale della Biennale, la Quadriennale. Maraini riesce a regolare dall'interno queste istituzioni concorrenti anche grazie al nuovo incarico di presidente del Sindacato Nazionale fascista delle Belle Arti, ufficializzato nel 1932. Nella primavera del 1929 Maraini è coinvolto nella prima mostra della Biennale all'estero: una rassegna a Nizza del Novecento italiano, il movimento artistico creato da Margherita Sarfatti. Il 1932 è un altro anno di svolta nella vita della Biennale, ormai fulcro promotore di innumerevoli attività. Oltre alla realizzazione della XVIII Esposizione Internazionale d'Arte la novità più grande sarà l'inaugurazione del Padiglione Venezia, dedicato alle Arti Decorative. Negli stessi mesi La Biennale realizza il Primo Congresso Internazionale d'Arte Contemporanea, il Primo Convegno di Poesia e il Premio del Gondoliere vinto da Giuseppe Ungaretti. VP

### 2.1A La Biennale Arte, 1927-1932

Il primo passo di Maraini per il rinnovamento della Biennale è quello di avvalersi di architetti, i quali sono così per la prima volta chiamati, accanto a pittori e scultori, a essere presenti nella mostra per ristrutturare e riallestire il Palazzo dell'Esposizione. Il segretario affida a Gio Ponti la realizzazione della moderna cupola rotonda per coprire gli affreschi di Galileo Chini; a Marcello Piacentini

il riallestimento dell'ambiente principale, il Salone delle Feste; a Brenno del Giudice la creazione di una terrazza / caffè, con affaccio sul canale di Sant'Elena. Maraini inoltre pensa al Palazzo dell'Esposizione come sede di una serie di mostre curate ognuna da differenti critici d'arte: la mostra dell'arte del teatro viene affidata a Margherita Sarfatti, la mostra della pittura italiana dell'Ottocento a Ugo Ojetti, infine, la mostra della Scuola di Parigi a René Paresce. L'attenzione di Maraini verso gli allestimenti lo porta a riservare, per la prima volta nella storia della Biennale, alcuni ambienti all'arte decorativa. La copertura della decorazione di stampo liberty, che dal 1909 abbelliva la sala ottagonale del Palazzo dell'Esposizione, avviene senza avvisare l'artista interessato Galileo Chini che scoprirà il fatto soltanto alla fine dell'Esposizione della Biennale di quell'anno (1928) minacciando di fare causa alla Biennale. Anche il manifesto ufficiale dell'Esposizione doveva evidenziare la differenza tra la nuova concezione di Maraini e quella precedente di Vittorio Pica. Se si confrontano i due manifesti, quello ideato nel 1926 da Brenno del Giudice e quello del 1928 del futurista Giulio Rosso, si nota subito il trattamento radicalmente diverso riservato allo stesso soggetto: il Palazzo Ducale. Mentre il primo rappresenta l'edificio in maniera bidimensionale con complicate cornici dorate, di stampo fortemente decorativo, il secondo sembra proiettare il vecchio Palazzo dei Dogi nel futuro usando una ardita visione prospettica che lo rende solido e geometrizzato, colorando il tutto con toni vivaci. Sembra che a separare le due immagini sia trascorsa un'epoca. Nel 1932 l'Architetto Duilio Torres viene incaricato di rinnovare la facciata del Palazzo dell'Esposizione: impiegando quattro semplici colonne la rende decisamente più razionale. Sopra il cornicione viene inserita per la prima volta la scritta ITALIA tra due rilievi quadrangolari dello scultore Tony Lucarda che rappresentano il leone marciano e l'aquila imperiale romana. VP

#### Pannello

- Manifesto della 5. Esposizione Internazionale d'Arte della Città di Venezia, 1926. Brenno del Giudice
- Manifesto della 16. Esposizione Internazionale d'Arte della Città di Venezia, 1928. Officine Grafiche F. Garzia
- 1 Prospetto della sala n. 2, Padiglione Centrale
- 2 Catalogo della 16. Esposizione Internazionale d'Arte della Città di Venezia, 1928
- 3 Sala 18, Padiglione Centrale, 1928. Foto Studio Giacomelli
- 4 Lettera di Antonio Maraini a Romolo Bazzoni, 7 gennaio 1929
- 5 Sala 23, Padiglione Centrale, 1928
- 6 Salone principale delle feste e mostra dell'arte del teatro, Padiglione Centrale, 1928
- 7 Sala 2, concezione architettonica di Giovanni Ponti, Padiglione Centrale, 1928
- 8 **Ipad**
  - Inaugurata la Biennale di Venezia, *Giornale Luce*, 1928 Istituto Luce
  - Inaugurazione della XVII Biennale di Venezia, *Giornale Luce*, 1930 Istituto Luce
  - XVII Biennale di Venezia, *Giornale Luce*, 1930 Istituto Luce
  - Padiglione Belgio, 1928
  - Padiglione Spagna, 1928
  - Padiglione URSS, 1928
- 9 Pianta del Padiglione Centrale, 1928

- 10 Lettera di Balbino Giuliano a Benito Mussolini, 7 dicembre 1929. Archivio Centrale dello Stato
- 11 Lettera di Antonio Maraini a Romolo Bazzoni, 20 maggio 1930
- 12 Lettera di Antonio Maraini a Benito Mussolini, 9 marzo 1931 Galleria Nazionale d'Arte Moderna
- 13 Pianta del Padiglione Centrale, 1930
- 14 Lettera di Antonio Maraini a Giuseppe Volpi Conte di Misurata, 6 gennaio 1931
- 15 Mostra individuale retrospettiva di Giovanni Boldini, Padiglione Centrale, 1932. Foto Studio Giacomelli
- 16 Sale 19 e 20, Padiglione Centrale, 1932. Foto Studio Giacomelli
- 17 Sala 32, Mostra individuale di Arturo Martini, Padiglione Centrale, 1932. Foto Studio Giacomelli
- 18 Pianta del Padiglione Centrale, 1932
- 19 Lettera del podestà di Venezia Pietro Orsi a Giorgio de Chirico, 7 gennaio 1928
- 20 Lettera di Antonio Maraini a Benito Mussolini, 29 giugno 1932 Galleria Nazionale d'Arte Moderna
- 21 *L'esposizione di Venezia deve ritirare l'invito al pittore De Chirico* Gazzetta di Venezia, 18 dicembre 1927
- 22 *Popes attack on modern art. The banned Venice exhibition. Clergy admonished to stay away* Daily Telegraph, 13 maggio 1930
- 23 *Riflessi! Biennale scandalosa* Riscossa, 15 maggio 1926
- 24 *L'esposizione di Venezia e le famiglie 'per bene'* Difesa del Popolo, 18 maggio 1930

## 2.1B La Biennale Arte, 1934-1938

Sono questi gli anni in cui Mussolini, Hitler, Goebbels e il Re visitano la Biennale, a indicare come fosse un importante palcoscenico per nuove alleanze tra l'Italia e il mondo. Nel giugno 1934 Hitler è a Venezia per incontrare per la prima volta Mussolini. Scende in aereo al Lido, il Duce lo va a salutare. Volpi e Maraini prelevano il cancelliere tedesco e lo portano subito ai Giardini a visitare la Biennale. Gli viene offerto in dono una veduta lagunare di Fioravante Seibezzi che il Führer rifiuta aggiungendo "Non rende Venezia...per me". Si ferma poi a osservare un dipinto: *Barche* di Memo Vagaggini, un pittore toscano realista. Maraini fa notare a Volpi l'interesse del Cancelliere e dice: "Ghe lo regalo mi". Hitler accetta accennando un sorriso. Sono poche le opere apprezzate dal Führer, che si sofferma e loda un quadro della scultrice sovietica Vera Mukhina, una *Contadina* "grossa ed espressiva" e il dipinto di Édouard Manet *La signora dai ventagli* del 1874. Del padiglione della *sua* Germania non apprezza né le opere né l'edificio e aggiunge "io di pittura non m'intendo. Per capire di pittura bisogna fare confronti. Non so farli. Io m'intendo d'architettura. L'architettura mi piace". Nel 1937, a Monaco di Baviera, il Führer inaugura la mostra dell'*Entartete Kunst* (l'Arte degenerata) mettendo al bando ogni espressione di arte moderna. Adolf Ziegler, pittore neorinascimentale, che aveva organizzato la mostra dell'Arte degenerata, viene nominato presidente della Camera delle Belle Arti del Reich e commissario per la partecipazione tedesca a Venezia. Prima dell'arrivo di Hitler in Italia nel 1938 il padiglione tedesco era stato modificato in stile neogreco dall'architetto Ernst Haiger, rendendolo più geometrico e razionalista. Permane sopra alla porta d'ingresso il simbolo della Germania nazista l'aquila appoggiata alla svastica. VP

## Pannello

- La Marcia*, di Garzia Fioresi (Alfredo Grandi), 1940  
mosaico, 150x190 cm
- 1 Padiglione Germania, elenco degli artisti partecipanti, 1930
  - 2 Facciata del Padiglione Centrale, Duilio Torres, 1932
  - 3-5 Adolf Hitler visita la 19. Esposizione Biennale Internazionale d'Arte, 1934
  - 6 Benito Mussolini alla 19. Esposizione Biennale Internazionale d'Arte, 1934. Foto Studio Ferruzzi
  - 7 Facciata del padiglione Germania, 1934. Foto Studio Giacomelli
  - 8 L'aquila posta sulla facciata del padiglione tedesco (c.a. 1934-1942). Foto Andrea Avezzù
  - 9 Piazza San Marco durante il discorso del Duce, 1934
  - 10 Telegramma di Antonio Maraini a Benito Mussolini, 18 giugno 1934
  - 11 Facciata del padiglione Germania, 1938. Foto Studio Giacomelli
  - 12 **Ipad**  
Venezia I preparativi per la "Biennale", Giornale Luce, 1934 Istituto Luce  
Visita di Mussolini alla Biennale d'arte, Giornale Luce, 1934 Istituto Luce  
Incontro fra S.E. Mussolini e S.E. Hitler, cancelliere del Reich, a Venezia, giugno 1934 Istituto Luce  
XXI Biennale internazionale d'arte, Giornale Luce, 1938 Istituto Luce
  - 13 Relazione della visita di Adolf Hitler, 1934
  - 14 *Il molo - La salute*, Fioravante Seibezzi, 1934. Foto Studio Giacomelli
  - 15 *Barche*, Memo Vagaggini, 1934. Foto Studio Giacomelli
  - 16,17 Sala del concorso per l'affresco e per le statue, Padiglione Centrale, 1936. Foto Studio Giacomelli
  - 18 Padiglione Centrale, 1936. Foto Studio Giacomelli
  - 20 Catalogo - approvazione di Benito Mussolini, 1938
  - 19 La rotonda, Padiglione Centrale, 1938. Foto Studio Giacomelli
  - 21 Sale 3 e 4, Padiglione Centrale, 1936. Foto Studio Giacomelli
  - 22 *Il primo decennio dell'Ente Autonomo della Biennale.* Numero speciale del Bollettino della Biennale. L'arte nelle mostre italiane, 1939
  - 23 Salone dei concorsi, Padiglione Centrale, 1938. Foto Studio Giacomelli

## 2.1B Garzia Fioresi, *La Marcia*, 1940

Garzia Fioresi, pseudonimo di Alfredo Grandi, nasce a Vigevano in provincia di Pavia il 3 giugno 1888; nel 1902 si trasferisce con la famiglia a Bologna dove frequenta l'Accademia di Belle Arti. Le sue opere sono ammesse a importanti esposizioni italiane come le Secessioni romane, i premi Francesco Francia di Bologna, le Biennali e le Quadriennali di Roma. Alla Biennale di Venezia è quasi sempre presente dal 1912 al 1942. Nell'edizione del 1940 vengono selezionati quindici dipinti e un cartone per mosaico realizzato dalla ditta Gianese di Venezia. Il pannello mosaicato esposto in una piccola sala di passaggio del Palazzo Centrale della Biennale viene titolato erroneamente in catalogo *La Marcia su Roma*, in realtà in altri documenti appare semplicemente come *La Marcia*. L'immagine infatti rappresenta una parata fascista in chiave allegorica. Il Duce a cavallo, in vesti militari, apre la strada a un gruppo di persone formato da soldati, camicie nere, donne e contadini. Chiude il corteo un bambino nudo, simbolo di purezza. Nel cielo seguono la scena delle vittorie alate. In uno è riportato il numero romano XVII che indica l'anno fascista di realizzazione del cartone preparatorio, tra fine 1938 e inizio 1939. L'artista aveva esperienza anche nell'arte del mosaico: nel 1935 realizza infatti un grande pannello (10 x 7 metri) per la facciata della nuova stazione ferroviaria di Reggio Emilia, sul tema della 'proclamazione del tricolore', opera andata distrutta durante la Seconda guerra mondiale. VP

## 2.1C La Biennale Arte, 1940-1942

Nonostante la difficile situazione internazionale nel maggio del 1940, meno di un mese prima della dichiarazione di guerra, la Biennale Arte apre i battenti per la sua XXII edizione. L'Istituzione si presenta con uno statuto rinnovato che prevede un nuovo Consiglio di amministrazione affiancato a un comitato esecutivo e tre sottocommissioni rispettivamente per l'arte figurativa, cinematografica, drammatica e musicale. Il controllo fascista sull'istituzione è totale. L'ammissione alla mostra avviene per invito diretto o partecipando a concorsi per realizzare, per esempio, affreschi o bassorilievi su temi fascisti. In questi anni la Mostra favorisce tendenze anti-avanguardiste che prediligono armonia, tradizione e concordia, illustrate in temi classici come la maternità, il lavoro e la famiglia, ma che risultano in un'offerta artistica all'insegna della mediocrità di gusto ottocentesco.

La preparazione della Biennale del 1942 è ancora più difficoltosa: l'Italia è in guerra e l'Istituzione veneziana non ha né personale né risorse per lavorare. L'isolamento culturale dell'Italia porta a delle edizioni vacue dove si contano più le assenze dei Paesi stranieri che le loro presenze. Emblematico di questo periodo l'articolo di Gio Ponti che tuona dalla rivista *Stile* in maniera diretta contro Maraini titolando: *L'arte italiana è superiore a quale appare alla Biennale di Venezia*. Maraini ormai è sotto accusa da più parti anche se non si arrende ancora e infatti dalla documentazione traspare la grande attività legata alla preparazione dell'Esposizione Internazionale d'Arte del 1944, mai realizzata. Nel 1943 il suo potere diminuisce: viene sollevato dalla Presidenza del Sindacato fascista degli artisti e nel 1944 sarà lui stesso a mettere a disposizione del Ministro dell'Educazione Nazionale la propria carica di segretario generale della Biennale, finendo una carriera sfolgorante di dominatore assoluto della vita artistica italiana nel Ventennio. VP

### Pannello

*Bersagliere all'assalto*, Corrado Forlin, 1942  
olio su tavola, 46x60 cm

- 1, 2 Padiglione Centrale, 1940. Foto Studio Giacomelli
- 3 Telegramma di Antonio Maraini a Romolo Bazzoni, 13 maggio 1939
- 4 Padiglione Centrale, Sala 46, *Anadiomene*, Franco Asco, 1940. Foto Studio Giacomelli
- 5 Pianta del Padiglione Centrale, 1940
- 6 **Ipad**  
"Il Re imperatore si reca ad inaugurare la XXII. Biennale d'Arte, 1940"  
Giornale Luce, 1940. Istituto Luce
- 7 Padiglione Centrale, Galleria, 1940. Foto Studio Giacomelli
- 8 Lettera di Antonio Maraini a Romolo Bazzoni, 17 giugno 1940
- 9 Padiglione Centrale, Sala 52, Alessandro Monteleone, 1940. Foto Studio Giacomelli
- 10 Padiglione Centrale, Sala 18, Giovanni Tizzano, 1940. Foto Studio Giacomelli
- 11 Lettera di Antonio Maraini a Romolo Bazzoni, 20 giugno 1940
- 12 Padiglione Centrale, Sala 32, Carlo Carrà, 1940. Foto Studio Giacomelli
- 13 Lettera di Romolo Bazzoni a Antonio Maraini, 21 giugno 1940
- 14 *Il Conte Volpi dal Duce. Disposizioni per la Biennale*  
Gazzetta Jonica, 8 marzo 1942

15-17 Joseph Goebbels visita la 23. Esposizione Biennale Internazionale d'Arte con Alessandro Pavolini e Antonio Maraini, 1942.  
Foto Agenzia Fotografica Internazionale

18 *Le visite di Goebbels e Pavolini*  
Il Gazzettino, 1 settembre 1942

19 *L'arte italiana è superiore a quale appare alla Biennale di Venezia*  
Stile, luglio-agosto 1942, Gio Ponti

20 Pianta del Padiglione Centrale, 1942

## 2.1C Corrado Forlin, *Bersagliere all'assalto*, 1942

Corrado Forlin nasce a Monselice il primo maggio 1912. Dopo la leva obbligatoria trascorsa a Firenze riempiendosi gli occhi dell'arte del Rinascimento, torna nella sua città in provincia di Padova. Frequenta una scuola serale di disegno e poi la folgorazione: "mi venne tra le mani un libro di Marinetti, *L'alcova d'acciaio*. Leggevo questo libro mangiando, per non perdere tempo. I miei famigliari credevano che stessi impazzendo perché ridevo mi agitavo e applaudevvo entusiasta". Il rapporto del giovane Forlin con il suo idolo Marinetti comincia probabilmente nelle sale della Biennale di Venezia del 1936, quando a Marinetti viene concesso il padiglione dell'Unione Sovietica per realizzare la nuova mostra futurista. Il 31 ottobre dello stesso anno si inaugura la prima mostra del gruppo futurista a Monselice; Forlin espone tre dipinti e una scultura tra cui i ritratti di D'Annunzio e Marinetti intitolati *Il poeta di fuoco* e *Il poeta d'acciaio*. Marinetti arriverà nella cittadina padovana il 17 dicembre. Tra 1938 e 1942 Forlin è invitato a più edizioni dell'Esposizione d'Arte. Nel 1942 espone quattro dipinti: *Ardentismo della Battaglia del Grano*, *Ardentismo di Bersagliere all'imbarco*, *Ardentismo di Bersagliere in sogno*, *Ardentismo di Bersagliere all'assalto*. In *Bersagliere all'assalto* il punto di vista è quello del soldato che segue i propri compagni che vanno alla guerra. Le figure, seppur in movimento, sono ben definite; interessante l'uso dei due colori complementari, il verde e il rosso, per far risaltare le figure dei militari su un fondo che sembra infuocato. Nell'autunno del 1942 Corrado Forlin parte volontario per la Russia dove troverà la morte tra il dicembre 1942 e l'inizio del 1943. Il suo corpo non sarà più ritrovato. VP

## 2.2A Max Reinhardt, *Il mercante di Venezia*, 1934

Max Reinhardt, con il suo allestimento de *Il mercante di Venezia*, è tra coloro che, di fatto, inaugurano nel 1934 il primo Festival Internazionale del Teatro. Considerato uno dei più grandi registi di ogni tempo, precursore dello storico passaggio dalla maschera al personaggio, Reinhardt, nel 1933, era stato costretto a lasciare Berlino a seguito delle imposizioni del regime nazional-socialista, rifugiandosi prima a Salisburgo e poi negli Stati Uniti, dove muore nel 1943. Noto anche come cineasta, dedica gran parte del suo operato all'arte teatrale che ritiene immortale in quanto immediata e irripetibile, capace di creare un contatto tra attore e spettatore che egli stesso definisce "unione mistica". Fondatore del Berliner Volksbühne, in origine il teatro proletario berlinese, è più volte censurato per gli allestimenti di opere di Frank Wedekind e Arthur Schnitzler. La decisione di ospitare Reinhardt alla Biennale segna fin da subito la vocazione all'internazionalità cui è destinato il Festival del Teatro, in un contesto storico in cui l'arte della scena sta diventando parte integrante e imprescindibile della cultura italiana. Autore visionario, capace di creare scene che attingono al mondo del fantastico, Max Reinhardt è riuscito a sconfiggere artisticamente l'antisemitismo giungendo persino a

vincere, nel 1936, con la pellicola *Sogno di una notte di mezza estate*, due premi Oscar per la fotografia e per il montaggio e una *nomination* come Miglior film.

Dopo varie ricognizioni a Venezia, Max Reinhardt sceglie di mettere in scena in campo San Trovaso *Il mercante di Venezia*, nella versione tradotta da Paola Ogetti, per un totale di quattro repliche. Il cast, quasi interamente italiano, era composto da Memo Benassi nella parte del ricco usuraio ebreo Shylock che in questa interpretazione registica trova giustificazione al suo operato nel disprezzo con cui è trattato dai veneziani. Una lettura dell'opera che, per l'epoca, risulta del tutto innovativa. Tuttavia, come in larga parte del teatro di Reinhardt, a prevalere è la corallità piuttosto che la singola interpretazione. FB

- 1 *Un giudizio di Reinhardt su l'Arena di Verona*  
Gazzetta di Venezia, 16 settembre 1933, Max Reinhardt
- 2, 3, 5, 9, 13, 17, 19, 25 – 33 *Il Mercante di Venezia*, di Max Reinhardt, 1934.  
Foto Studio Giacomelli
- 4 *All'insegna della bella Venezia*  
L'Ambrosiano, 25 novembre 1933, Gino Piva
- 6, 7, 8 *Il Mercante di Venezia*, di Max Reinhardt, 1934  
Foto Ferruzzi
- 10 *Il Mercante di Venezia*, di Max Reinhardt, 1934
- 11 *Il Mercante di Venezia*, di Max Reinhardt, 1934  
Shylock, bozzetto di Titina Rota
- 12 *Theater und Kunst. Die Biennale in Venedig*  
Neues Wiener, 25 maggio 1934
- 14 *La vivissima attesa per la rappresentazione del capolavoro shakespeariano in Campo San Trovaso*  
Gazzetta di Venezia, 17 luglio 1934
- 15 *Il Festival teatrale a Venezia*  
Vedetta fascista, 4 luglio 1934
- 16 *Il Mercante di Venezia*, di Max Reinhardt, 1934  
Dame di Porzia, bozzetto di Titina Rota
- 18 *1. Convegno Internazionale di Teatro. Stasera, prima esecuzione del Mercante di Venezia in Campo San Trovaso*  
Gazzettino di Venezia, 18 luglio 1934
- 20 *Festival teatralny w Wenecji - Kupiek wenecki w inscenizacji Reinhardta*  
Nasz Przegląd, 12 luglio 1934
- 21 *Il Mercante di Venezia*, di Max Reinhardt, 1934  
Antonio, bozzetto di Titina Rota
- 22 *Il Mercante di Venezia*, di Max Reinhardt, 1934  
Jessica, bozzetto di Titina Rota
- 23 *Il Mercante di Venezia*, di Max Reinhardt, 1934  
D'Aragona, bozzetto di Titina Rota
- 24 *Il Mercante di Venezia*, di Max Reinhardt, 1934  
Porzia, bozzetto di Titina Rota
- 34 *Der Kaufmann in Venedig*  
Berliner Tageblatt, 27 luglio 1934, Elisabetta Cerruti

## 2.28 La 'musica degenerata'

Il regime di Adolf Hitler, al potere in Germania dal 1933 al 1945, bolla tutte le forme artistiche ritenute contrarie alle concezioni naziste come 'arte degenerata' (*entartete Kunst*). In questo contesto politico l'etichetta 'musica degenerata' (*entartete Musik*) è impiegata per condannare forme espressive considerate corrotte o decadenti. Tra queste, naturalmente, vi sono innanzitutto le musiche di compositori ebrei come Felix Mendelssohn, Giacomo Meyerbeer e Gustav Mahler e quelle di gran parte degli autori contemporanei impegnati nella ricerca e nella sperimentazione di nuovi linguaggi (come, per esempio, la dodecafonia). Le motivazioni per condannare una

musica come 'degenerata' non sono soltanto estetiche – il fatto cioè che la musica in questione faccia riferimento a modelli e stilemi non tradizionali – ma anche razziali e ideologiche: in quest'epoca infatti molti dei compositori di punta sono ebrei, come Arnold Schönberg, oppure ebrei e anche comunisti, come Kurt Weill. Nella programmazione del Festival Internazionale di Musica nel corso degli anni Trenta si colgono spunti di notevole interesse: sino al 1938 (l'anno della visita di Hitler a Roma e dell'inizio dell'avvicinamento a Mussolini) la programmazione accoglie con una certa regolarità nel Teatro Goldoni le composizioni di importanti esponenti della 'musica degenerata' come Arnold Schönberg, Alban Berg, Ernst Krenek, Paul Hindemith, Igor Stravinskij, Béla Bartók. CF

- 1, 3 Regolamento del 3. Festival Internazionale di Musica, 1934
- 2, 4, 5 Programma ufficiale del 3. Festival Internazionale di Musica, 1934
- 6 Programma de La settimana di Venezia 8-15 settembre 1934
- 7 Volantino dei prezzi, abbonamenti e singoli concerti del 3. Festival Internazionale di Musica, 1934
- 8, 9 Programma del 5. Festival Internazionale di Musica Contemporanea, Teatro Goldoni, Venezia dal 6 al 12 settembre, 1937
- 10 *Il Festival di Venezia ed i 'musicisti di sinistra' colà invitati da Casella*  
Gazzettino, 1 luglio 1937, Z.
- 11 *In attesa del Festival di Venezia, Casella sotto accusa*  
Gazzetta del Mezzogiorno, 30 giugno 1937, Matteo Incagliati
- 12 *Musicisti di sinistra*  
L'Unione, 5 luglio 1937, Raffaele Cumar
- 13 Relazione artistica del V Festival Internazionale di Musica Contemporanea, 1937
- 14 Partitura *Nobilissima visione*, Paul Hindemith, 1938
- 15 Partitura *Jeu de cartes*, Igor Stravinskij, 1937
- 16 Programma del 6. Festival Internazionale di Musica Contemporanea della Biennale d'Arte, 1938
- 17 Partitura *Musica per archi, percussioni e celesta*, Béla Bartók, 1937

### Brani musicali

- Cefalo e Procri*, Ernst Krenek, 1934
- Musica per archi, percussioni e celesta*, Béla Bartók, 1937
- Jeu de cartes*, Igor Stravinskij, 1937
- Nobilissima visione*, Paul Hindemith, 1938

## 2.28 Ernst Krenek, *Cefalo e Procri*, 1934

Il III Festival Internazionale di Musica del 1934 si tiene nel periodo di maggior tensione tra l'Italia di Mussolini e la Germania di Hitler, intenzionato a realizzare l'annessione dell'Austria (il 25 luglio 1934 era stato assassinato a Vienna il cancelliere Engelbert Dollfuss). È lo stesso Mussolini a premere affinché si affidi una commissione di rilievo a un compositore austriaco e Alfredo Casella, membro del Comitato esecutivo del Festival, sceglie Ernst Krenek (1900-1991), autore per ironia della sorte dell'opera *Der Diktator* (1928) ispirata proprio a Mussolini. *Cefalo e Procri*, su libretto italiano di Rinaldo Küfferle, impiega un linguaggio dodecafonico ed è rappresentata al Teatro Goldoni insieme ad altre due opere da camera, rispettivamente di Vittorio Rieti e Antonio Veretti. CF

## 2.2B Béla Bartók, *Musica per archi, percussioni e celesta*, 1937

Partitura capitale del Novecento storico, la *Musica per archi e percussioni e celesta* (1936) è commissionata a Béla Bartók (1881-1945) da Paul Sacher. Articolata in quattro movimenti, la composizione costituisce l'esempio emblematico di uno stile modernista raffinatissimo in cui si coniugano sperimentazione timbrica e studio ricreativo della musica popolare ma anche senso classico della forma. In un concerto del Festival del 1937 diretto da Fernando Previtali (1907-1985) al Teatro Goldoni, la *Musica per archi e percussioni e celesta* è eseguita in prima esecuzione italiana insieme con un altro pezzo destinato a entrare stabilmente nel repertorio del Novecento, la *suite sinfonica dalle musiche per il film Il tenente Kijé* (1934) di Sergej Prokof'ev. CF

## 2.2B Igor Stravinskij, *Jeu de cartes*, 1937

Balletto "in tre mani" ispirato a una partita a poker e dominato dalla figura diabolica del Jolly Joker, il balletto *Jeu de cartes* di Igor Stravinskij è rappresentato per la prima volta a New York il 27 aprile 1937 con la coreografia di George Balanchine. La versione orchestrale della partitura, che denota un'invenzione scintillante e una fattura virtuosistica nel segno del neoclassicismo (vi abbondano citazioni e deformazioni da Čajkovskij, Rossini, Johann Strauss e da danze della Belle Époque), è eseguita in prima assoluta nel corso del Festival il 12 settembre 1937 con vivo successo di pubblico, in una serata tutta dedicata a prime esecuzioni dirette dagli stessi autori e che comprende anche pezzi, tra gli altri, di Gian Francesco Malipiero e Darius Milhaud. CF

## 2.2B Paul Hindemith, *Nobilissima visione*, 1938

Tra il 1933 e il 1935 la composizione dell'opera *Mathis der Maler* (Zurigo, 1938) segna il distacco dell'autore dal Modernismo in favore di un recupero dei valori della tradizione (linearità melodica, artigianato contrappuntistico, armonia tonale) e al contempo, in modo paradossale, la sua emarginazione e condanna da parte del regime nazista che nel 1940 lo costringe a emigrare negli Stati Uniti. Il balletto *Nobilissima visione*, ispirato alla vita di San Francesco d'Assisi, è rappresentato a Londra il 21 luglio 1938. Dal balletto Paul Hindemith trae una *suite orchestrale*, eseguita sotto la sua direzione in prima assoluta il 13 settembre 1938 nell'ambito del VI Festival Internazionale di Musica Contemporanea al Teatro La Fenice. CF

## 2.2C Jia Ruskaja, *Una Favola di Andersen*, 1934

Nel 1934, nell'anno in cui Mussolini e Hitler si incontrano per la prima volta a Stra, in provincia di Venezia, il 12 giugno, si presenta al Teatro Goldoni il balletto *Una Favola di Andersen*, ovvero *La Piccola fiammiferaiia*, su partitura di Antonio Veretti, opera sostenuta da Antonio Maraini che caldeggia al responsabile del Settore Musica, il mussoliniano Adriano Lualdi, l'inserimento della danza nel programma della Biennale. L'artefice della coreografia è Jia Ruskaja, "io sono russa" (Eugenia Fedorovna Borisenko) nata nel 1902 in Crimea e scomparsa nel 1970 a Roma. Arrivata in Italia all'inizio degli anni Venti, la Ruskaja, danzatrice libera influenzata dai principi del pedagogo svizzero Émile Jaques-Dalcroze (1865-1950), che a Hellerau, accanto allo scenografo innovatore Adolphe Appia, diffondeva l'Euritmica (metodo per sentire la musica attraverso il movimento), si fa notare nel *milieu* artistico-intellettuale romano come interprete delle

*Pantomime Futuriste* al Teatro degli Indipendenti di Anton Giulio Bragaglia. Moglie di Aldo Borrelli, direttore del *Corriere della Sera*, ottiene la cittadinanza italiana nel 1935. Coreografa degli spettacoli classici all'aperto dell'Istituto Italiano del Dramma Antico a Siracusa, oltre che alla Villa Reale di Monza, al Licinium di Erba e al Palatino, la Ruskaja diviene responsabile della danza moderna presso la Scuola di ballo della Scala di Milano, lavorando sul rapporto corpo-mente-emozione e ispirandosi alla grande arte italiana del passato. Si inserisce nei progetti culturali del regime fascista, dirigendo dal 1940 la Regia Scuola di Danza femminile, oggi Accademia Nazionale di Danza. Danza femminile, oggi Accademia Nazionale di Danza. EGV

### Pannello

- Manifesto del III Festival Internazionale di Musica.  
8-16 settembre 1934/XII, G. Piombanti
- Lettera di Antonio Maraini ad Adriano Lualdi, 25 ottobre 1933
  - 4 *Una favola di Andersen*, personaggi e sinossi
  - Lettera ad Antonio Maraini, 4 luglio 1933
  - 5-7, 9, 10, *Una Favola di Andersen*, Jia Ruskaja, 1934  
Foto Studio Giacomelli
  - 8 *L'opera da camera al Festival di Venezia*  
Il Lavoro Fascista, 19 settembre 1934, Mario Labroca
  - 11 *Terzo Festival Internazionale di Musica*  
Il Gazzettino di Venezia, 16 settembre 1934
  - 12, 14 Programma ufficiale del Terzo Festival Internazionale di Musica, 1934
  - 13 Catalogo della Mostra dell'opera di Adolphe Appia, Edmund Stadler,  
XXII Festival Internazionale del Teatro di prosa, 1963

## 2.3 Il Futurismo alla Biennale, 1926-1942

Nei primi anni Venti la partecipazione italiana alla Biennale Arte risente dell'influenza di Margherita Sarfatti e del suo movimento Novecento italiano. Quando l'ascendente della scrittrice veneziana su Mussolini si allenta, Filippo Tommaso Marinetti ripropone il Futurismo, in particolare nella accezione eroica dell'Aeropittura, come arte del regime. Nel 1923 già si possono vedere opere futuriste a Venezia: al Lido infatti viene proposta una mostra di pittura e scenografia di Enrico Prampolini. All'inaugurazione della XIV Esposizione Internazionale d'Arte nel 1924, alla presenza del Re e del ministro Gentile, Marinetti, assieme ad altri fedelissimi, inscena una rumorosa protesta per la mancata presenza del movimento futurista alla rassegna: viene di conseguenza arrestato per alcune ore. Il problema dell'assenza dei futuristi alla Biennale Arte era dovuto anche al ferreo divieto di Marinetti di presentarsi alle selezioni della giuria individualmente. Lui solo doveva essere il selezionatore degli artisti e il movimento doveva essere unito. Nel 1924 Gerardo Dottori infrange il divieto esponendo un dipinto alla Biennale di quell'anno. A fine luglio del 1925 Marinetti scrive alla segretaria della Biennale e pretende la partecipazione futurista alla mostra dell'anno seguente. Marinetti vuole cinque sale e soprattutto una mostra di gruppo, con opere scelte esclusivamente da lui. Per raggiungere il suo scopo deve scrivere alla sua vecchia amica Margherita Sarfatti che gli fa ottenere due sale del Padiglione Centrale e la possibilità che gli artisti vengano invitati direttamente senza passare dalla giuria. Alla fine, data l'inaspettata rinuncia dell'Unione Sovietica

a partecipare alla XV Esposizione Internazionale d'Arte del 1926, il padiglione URSS viene concesso a Marinetti che presenta 60 opere tra dipinti, sculture e arte decorativa; Fortunato Depero e Enrico Prampolini sono gli artisti più rappresentati. Tra il 1928 e il 1942 i futuristi saranno sempre presenti alla Biennale. In queste edizioni si nota una crescente influenza di Marinetti: dal 1928, quando ottiene solo la stanza più piccola e di difficile accesso del Palazzo dell'Esposizione (sala 39) alle edizioni successive, in cui gli spazi e la visibilità del movimento aumentano, anche a dimostrazione delle notevoli doti diplomatiche del poeta. Nel 1936 gli viene accordato nuovamente il padiglione URSS e nel 1942 quello del Belgio. VP

## Pannello

- Bombardamento aereo*, Giovanni Chetoffi, 1942  
olio su tela, 91x100 cm
- 1 *Il gruppo futurista italiano alla XV Biennale di Venezia*  
Gazzetta di Venezia, 13 marzo 1926
  - 2 Cartolina di Giacomo Balla, 7 marzo 1931
  - 3, 4 Mostra del Futurismo italiano, Fortunato Depero, 1926
  - 5 *I pittori futuristi alla XV Biennale d'arte di Venezia*  
L'Antenna, 16 maggio 1926, Enrico Prampolini
  - 6, 8 Allestimento scenico del teatro futurista italiano  
di Filippo Tommaso Marinetti, 1928. Foto Studio Giacomelli
  - 7 Padiglione Centrale, Futuristi italiani, 1930
  - 9 Lettera di Enrico Prampolini a Antonio Maraini, 28 marzo 1930
  - 10 *Una vivace intervista con Filippo Tommaso Marinetti*  
Il Giornale del Veneto, 27 aprile 1926
  - 11 *La nuova pittura futurista*, relazione di Filippo Tommaso Marinetti, 1930
  - 12 Padiglione del Futurismo Italiano, 1936. Foto Studio Giacomelli
  - 13 Padiglione Centrale, Mostra degli Aeropittori Futuristi italiani, 1934.  
Foto Studio Giacomelli
  - 14 Re Vittorio Emanuele III visita la 23. Esposizione Biennale Internazionale  
d'Arte, Enrico Prampolini spiega la sua opera, 1942
  - 15 Re Vittorio Emanuele III visita la 23. Esposizione Biennale Internazionale  
d'Arte, Filippo Tommaso Marinetti parla con il Re, 1942.  
Foto Studio Giacomelli
  - 16, 17 Re Vittorio Emanuele III visita la 23. Esposizione Biennale Internazionale  
d'Arte, 1942

## 2.3 Ivan Ketoff, *Bombardamento aereo*, 1942

**Ivan Ketoff (o Ketov) nasce a Roma da genitori russi nel 1916. Frequenta corsi di scenografia ed entra presto in contatto con il Futurismo grazie ad Anton Giulio Bragaglia ed Enrico Prampolini. Espone alla Prima Mostra Nazionale Futurista del 1933 allestita a Roma nel palazzo del Sindacato Ingegneri in Piazza Adriana. Nel 1938 consegue il brevetto di pilota e comincia a realizzare dipinti sul tema del volo, partecipando anche a mostre con il gruppo degli Aeropittori. Italianizza il suo nome in Giovanni Chetoffi (o Chetoffi) ed è presente alle Biennali del 1938 e 1940 con due opere ciascuna: *Volo rasente* e *Volando sulla foce alla prima edizione*, *Cromatismo aerei e Dimenticando la terra alla seconda*. Alla Biennale Arte del 1942 selezionano otto suoi dipinti di cui sei per il Padiglione della Regia Aeronautica ("*Caccia*" tutto fare, *Combattimento aereo*, *Alessandria*, *Picchiatelli*, *Mitragliamento di Iraklion*, *Attaccano i paracadutisti*) e due per il Padiglione del Futurismo: *Aerosintesi dell'Egeo* e *Bombardamento aereo*. Quest'ultimo rappresenta quello che vedeva l'aviatore durante una spedizione aerea: il paesaggio di campagna è scandito dalle linee bianche delle strade e dalle geometrie dei campi coltivati che sfumano nei toni del giallo e del verde. Al centro della composizione l'obiettivo militare, un gruppo di edifici, viene colpito dalle bombe che scoppiando formano delle nuvole bianche nel cielo.** VP

## 2.4A I padiglioni nazionali ai Giardini, 1940-1942

Nelle due edizioni della Biennale Arte svoltesi durante la guerra, la geografia all'interno del perimetro dei Giardini di Castello viene sconvolta. Nel 1940 la partecipazione della Francia è venuta a mancare all'ultimo momento, e si decide quindi di occupare l'edificio con le opere inviate per il Concorso del Ritratto in pittura e scultura. Insieme alla Francia, a tre settimane dall'inaugurazione, si sono ritirate la Gran Bretagna e la Danimarca. Ancora prima non avevano aderito all'Esposizione l'Austria, la Polonia e l'Unione Sovietica; i padiglioni di tutti questi paesi così rimarranno chiusi. Nel 1942 la situazione politica implica scelte drastiche nella gestione della Mostra per evitare, come nell'edizione precedente, di trovarsi con i padiglioni serrati. Gli unici Paesi stranieri invitati perché "non nemici o non a questi asserviti" sono Germania, Bulgaria, Croazia, Danimarca, Romania, Slovacchia, Spagna, Svezia, Svizzera e Ungheria. Il Giappone e la Finlandia, nonostante invitati alla Mostra, per ragioni tecniche non riescono a inviare le opere a Venezia. La XXIII Esposizione Biennale Internazionale del 1942 è la prima mostra dell'ente veneziano fatta in pieno conflitto mondiale; durante la Grande Guerra infatti la Biennale era stata interrotta, ma ora per volere del Duce le attività culturali devono continuare. Nei padiglioni dei Paesi nemici trovano posto, a parte quello del Belgio destinato ai futuristi, le opere ammesse ai concorsi dedicati alla guerra "in terra e in mare, in cielo, o alla vita del tempo fascista". Visto la scarsità di opere all'altezza della mostra, la giuria decide di ammettere anche i lavori "che manifestassero in genere una sufficiente dignità" nel padiglione della Grecia. Nei padiglioni della Gran Bretagna, della Francia e degli Stati Uniti vengono esposte le opere più importanti selezionate dai Ministeri della Guerra, dell'Aeronautica e della Marina. VP

- 1 Lettera dell'Ambasciata della Repubblica Francese a Giuseppe Volpi Conte di Misurata, 28 dicembre 1939
- 2 Lettera dell'Ambasciata dell'URSS a Giuseppe Volpi Conte di Misurata, 16 aprile 1940
- 3 Lettera del Ministero degli Affari Esteri alla Biennale, 4 maggio 1940
- 4 Pianta dei Giardini, 1940
- 5 Decreto prefettizio relativo al sequestro dei beni greci, 24 dicembre 1940
- 6 Padiglione Grecia, 1940. Foto Studio Ferruzzi
- 7 Telegramma del British Council a Antonio Maraini, 26 aprile 1940
- 8 Lettera del Ministero degli Affari Esteri alla Biennale, 17 novembre 1941
- 9-11 Padiglione Germania, 1940. Foto Ferruzzi
- 12 Lettera di Antonio Maraini a Romolo Bazzoni, 1 novembre 1941
- 13 Lettera di Alessandro Pavolini a Antonio Maraini, 24 agosto 1942
- 14 Padiglione Svizzera, 1940. Foto Studio Ferruzzi
- 15 Padiglione Boemia e Moravia, 1940. Foto Studio Ferruzzi
- 16 Padiglione Jugoslavia, 1940. Foto Studio Ferruzzi
- 17 Padiglione Spagna, 1940. Foto Studio Ferruzzi
- 18 Veduta esterna del Padiglione della Regia Marina, 1942.  
Foto Studio Giacomelli
- 19 Padiglione della Regia Marina, 1942. Foto Studio Giacomelli
- 20 Padiglione del Regio Esercito, 1942. Foto Studio Giacomelli

- 21 Veduta esterna del Padiglione del Regio Esercito, 1942. Foto Studio Giacomelli
- 22 Padiglione della Regia Marina, 1942. Foto Studio Giacomelli
- 23 Padiglione della Regia Aeronautica, 1942. Foto Studio Giacomelli
- 24 Lettera di Antonio Maraini all'Ambasciata di Germania, 30 settembre 1941
- 25 *I padiglioni delle Forze armate*  
Roma = Napoli, 11 agosto 1942, Alfredo Schettini

## 2.4B I padiglioni nazionali ai Giardini, 1943-1945

L'8 settembre 1943 Cinecittà chiude i battenti e con la costituzione della repubblica di Salò l'Istituto Luce, l'Enic, la Cines e la Scalera Film, oltre al Ministero della Cultura popolare, si trasferiscono a Venezia. Ferdinando Mezzasoma, il nuovo ministro, concorda con i tedeschi di spostare il centro della cinematografia italiana da Roma a Venezia sia perché città 'difficilmente bombardabile', sia perché si vorrebbero requisire gli stabilimenti cinematografici della Scalera alla Giudecca, quasi ultimati. Traslocati in parte i materiali tecnici, bisogna convincere al trasferimento al Nord gli attori, le maestranze e gli amministratori, anche se persiste il problema per nulla secondario dei teatri di posa. Eliminata la possibilità di usare gli stabilimenti della Scalera alla Giudecca per la netta opposizione della casa cinematografica che mette subito in lavorazione *Senza famiglia* di Giorgio Ferroni, il presidente di Cinecittà, Luigi Freddi, ripiega sui padiglioni ai Giardini della Biennale facilmente adattabili alle esigenze di una produzione cinematografica. La Biennale cerca in un primo tempo di opporre resistenza alle richieste dei due ministri e poi cede anche per l'impossibilità di organizzare l'Esposizione Internazionale d'Arte l'anno seguente. Antonio Maraini l'11 gennaio 1944 può dunque scrivere a Freddi: "Il destino ha voluto che la Biennale e il cinema stringessero sempre più intimi legami. Oggi saranno i suoi saloni e i padiglioni ad ospitarlo. Ne sono lieto... sugli schermi invece di Cinecittà si leggerà Cinebiennale!".

Il 21 febbraio del 1944 si batte ai Giardini il primo ciak di *Fatto di cronaca* di Piero Ballerini a cui seguono pochi altri film: nel 1944 *Peccatori* di Flavio Calzavara, *Ogni giorno è domenica* di Mario Baffico, *La buona fortuna* di Fernando Cerchio; nel 1945 *Trent'anni di servizio* di Mario Baffico. La Liberazione conclude l'avventura del Cinebiennale. GG

- 1 Lettera della Società Anonima Imprese Cinematografiche Spettacoli Affini ICSEA alla Biennale, 12 aprile 1943
- 2 Convenzione tra l'Ente Autonomo La Biennale di Venezia e la Società Cines per la concessione di immobili siti in Venezia nel recinto dell'Esposizione Internazionale d'Arte e nell'isola di S. Elena, 25 agosto 1944
- 3 Mappa dello stato di occupazione dei Padiglioni ai Giardini della Biennale, 1944
- 4 Lettera del Ministero della Cultura Popolare alla Biennale, 3 febbraio 1944
- 5 *L'eccellenza Mezzasoma inaugura i nuovi stabilimenti cinematografici ai Giardini* Gazzettino di Venezia, 22 febbraio 1944
- 6 Lettera di Romolo Bazzoni a Enrico Abba (Albergo Marino), 17 giugno 1944
- 7 **Ipad**  
Filmati sull'occupazione dei Padiglioni della Biennale per 'Cinevillaggio' 1944-1945. Istituto Luce  
Cinegiornali Istituto Luce 1944. Istituto Luce  
*Ogni giorno è domenica* di Mario Baffico, 1944

- 8 Convenzione tra l'Ente Autonomo La Biennale di Venezia e l'Istituto Nazionale Luce per la concessione di immobili siti in Venezia nel recinto dell'Esposizione Internazionale d'Arte e nell'isola di S. Elena, 6 aprile 1945
- 9 Decreto prefettizio relativo al sequestro del padiglione Germania, 6 dicembre 1945
- 10 Lettera del Comune di Venezia alla Biennale, 21 dicembre 1945
- 11 Convenzione tra l'Ente Autonomo La Biennale di Venezia e la Società Mira-Lanza per la concessione di immobili siti in Venezia nel recinto dell'Esposizione Internazionale d'Arte, 6 marzo 1945
- 12 Denuncia del Comune di Venezia al Governo del Reich, 25 agosto 1945
- 13 Lettera di Romolo Bazzoni alla Prefettura di Venezia, 16 gennaio 1946
- 14 Lettera di Giovanni Ponti alla Presidenza del Consiglio dei Ministri, 23 aprile 1946 e situazione attuale dell'Ente Autonomo La Biennale di Venezia, giugno 1945
- 15 Comunicazione della Cassa di Risparmio di Venezia alla Prefettura e alla Biennale, 12 aprile 1946
- 16 Lettera dell'Associazione Pittori Scultori Veneziani al Presidente del Consiglio dei Ministri, 21 giugno 1946
- 17 Lettera di Elio Zorzi alla Presidenza del Consiglio dei Ministri, 2 agosto 1946
- 18 Atto di requisizione militare del Palazzo del Cinema da parte dell'Esercito degli Stati Uniti, 1 maggio 1947

## 2.5 La trincea del cinema, 1940-1942

Nel 1940, il Palazzo del Cinema al Lido è requisito dalle Forze armate e l'VIII Mostra si svolge nel centro storico, nei cinema San Marco e Rossini. A quella che è definita "Settimana cinematografica italo-germanica" partecipano, seguendo il criterio nazionale adottato anche per l'organizzazione delle esposizioni di arti visive, solo paesi cobelligeranti con l'Asse o neutrali: Boemia, Germania, Italia, Romania, Svezia, Svizzera e Ungheria (nel 1941 e nel 1942 si aggiungeranno Argentina, Spagna, Danimarca, Finlandia e Norvegia). "Venezia appariva veramente irreal", scrive Antonioni. Il tono è minore rispetto alle edizioni precedenti: tra l'hotel Danieli e Ca' Giustinian s'incontrano il ministro Alessandro Pavolini, Luigi Freddi, la coppia Luisa Ferida e Osvaldo Valenti, Vittorio De Sica e la diva del Terzo Reich Brigitte Horney e la boema Lida Baarová. Si offrono anche spettacoli per le Forze armate e la platea è una sfilata di gerarchi. Goebbels, nonostante il conflitto, non rinuncia alla passerella veneziana imponendo discorsi ufficiali sul cinema della Nuova Europa che verrà.

Sugli schermi incombono il famigerato *Jud Süß* di Veit Harlan (1940), la propaganda filo franchista di *L'assedio dell'Alcazar* di Augusto Genina (1940) e anticomunista di *Noi vivi* di Goffredo Alessandrini (1942). Mino Doletti, direttore di *Film quotidiano*, scriveva che "mentre nelle trincee si combatte" a Venezia si "combatte la battaglia dei premi", ma è un 'conflitto' per modo di dire perché le coppe Mussolini, decise dal conte Volpi e dai delegati delle nazioni rappresentate, andranno equamente a un film italiano e a un film tedesco (*L'assedio dell'Alcazar* di Augusto Genina e *Der Postmeister* di Gustav Ucicky nel 1940, *La corona di Ferro* di Alessandro Blasetti e *Ohm Krüger* di Hans Steinhoff nel 1941, *Bengasi* di Augusto Genina e *Der grosse Koenig* di Veit Harlan nel 1942). Caduto il fascismo, la Mostra non si terrà, ma già nell'ottobre del 1943 il fantasma della Repubblica sociale italiana pensa di ricostruire a Venezia le macerie di Cinecittà. GG



## Monitor

Cinegiornali 1940-1942. Istituto Luce

- 1 Joseph Goebbels in arrivo a Venezia, 1942, Istituto Luce. Fototeca
- 2 Cinema Rossini, Venezia, 1942. Foto Studio Giacomelli
- 3 Manifesti dei film presenti alla X. Mostra Internazionale d'arte Cinematografica, 1942. Foto Studio Giacomelli
- 4 Joseph Goebbels in arrivo a Venezia, 1942. Foto Afi
- 5, 6, 8 Joseph Goebbels in arrivo a Venezia, 1942, Istituto Luce. Fototeca
- 7 Joseph Goebbels in arrivo a Venezia, 1942. Foto Afi
- 9 Proiezione per le Forze armate, 1942. Foto Afi
- 10 Pubblico in sala alla X. Mostra Internazionale d'arte Cinematografica, 1942. Foto Afi
- 11, 13 Pubblico in sala alla X. Mostra Internazionale d'arte Cinematografica, 1942. Foto Studio Ferruzzi
- 12 Pubblico in sala alla X. Mostra Internazionale d'arte Cinematografica, 1942. Foto Cameraphoto
- 14 Gino Cervi e Giuseppe Volpi di Misurata, 1942. Foto Cameraphoto
- 15, 16 Il Ministro della cultura popolare Alessandro Pavolini in arrivo a Venezia, 1940. Foto Studio Giacomelli
- 17 Rivista Film Quotidiano, n. 2 (domenica 31 agosto) 1941. Collezione Giuseppe Ghigi

# SALA 2 – PARTE SECONDA

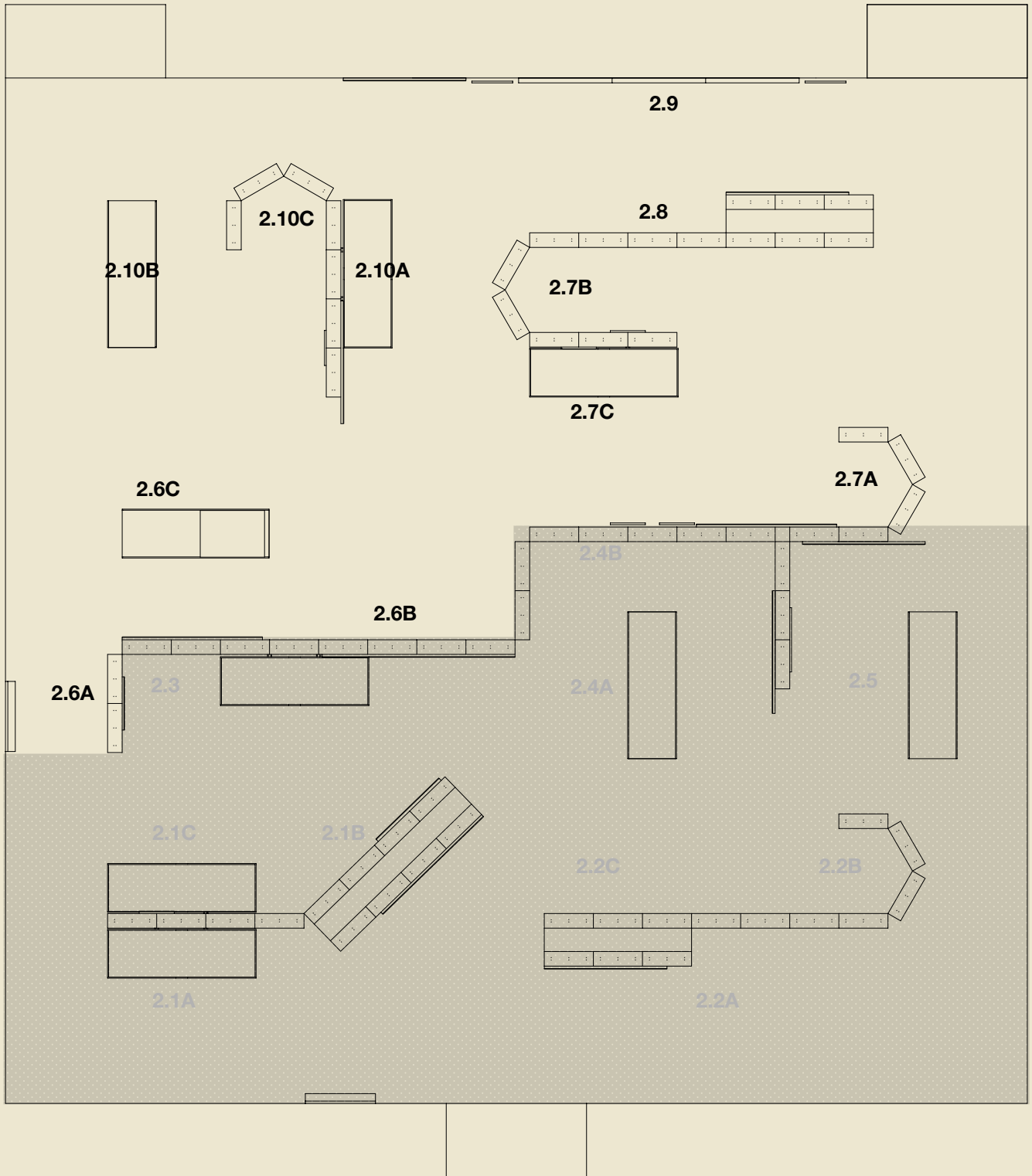
## LA GUERRA FREDDA E I NUOVI ORDINI MONDIALI, 1947-1964

Nel 1946 riprende l'attività della Biennale, guidata dal nuovo commissario Giovanni Ponti, prima con la riapertura della Mostra Internazionale d'Arte Cinematografica sotto la direzione di Elio Zorzi, poi con quella del Festival di Musica. Per il Settore Arti Visive bisognerà aspettare ancora qualche anno visto la necessità di completare la sistemazione dei padiglioni ai Giardini. L'Esposizione Biennale Internazionale d'Arte riapre nel 1948, con un'edizione volta alla ricostruzione, inaugurando la prima grande mostra internazionale in Europa dopo la Seconda guerra mondiale, in anticipo di sette anni su Documenta, la celebre rassegna tedesca di arte contemporanea a Kassel. Il segretario generale Rodolfo Pallucchini comprende la necessità di riaggiornarsi su una serie di esperienze e linguaggi artistici precedenti che erano stati dimenticati o censurati dal fascismo. Nel 1948 si inaugura la prima mostra personale di Pablo Picasso, allora sessantasettenne, che non aveva mai esposto prima alla Biennale Arte. Nella stessa edizione arriva a Venezia anche Peggy Guggenheim, che porta la sua collezione nel padiglione greco, mostrando non solo esempi eccezionali del modernismo europeo, ma anche i nuovi talenti dell'astrattismo americano. Tra le opere di Picasso, le sale della Guggenheim, il contributo del Fronte Nuovo delle Arti nel Padiglione Italia e di molti altri artisti in mostra, si delinea in questa edizione un confronto e un dialogo tra il linguaggio dell'astrazione e quello della figurazione: è un'opposizione che può essere letta anche come una controparte delle differenze ideologiche dei blocchi della Guerra Fredda e che caratterizzerà molti dei dibattiti estetici e politici di quegli anni, nei quali si contrappongono realismo socialista e impegnato di impronta sovietica e astrattismo come esperanto internazionale del liberismo occidentale.

Una simile tensione si manifesta anche alla Mostra Internazionale d'Arte Cinematografica: sono gli anni in cui il cinema di Hollywood approda a Venezia

e quelli in cui Luchino Visconti presenta alcuni dei suoi più grandi capolavori neorealisti come *La Terra Trema*, *Senso* e *Rocco e i suoi fratelli*, che pure non riceveranno alcun riconoscimento importante a causa della vicinanza del regista al Partito comunista. Anche la danza – disciplina che a quell'epoca non era ancora stata istituzionalizzata in un settore specifico della Biennale ma che era inclusa nei festival di musica e teatro – accoglie le prime esperienze americane, presentando il New York City Ballet di George Balanchine. Nel 1951 la Biennale Teatro invita Bertolt Brecht ad allestire *Madre Coraggio e i suoi figli*, rappresentazione che viene cancellata a causa del rifiuto da parte del governo italiano del visto di ingresso a Brecht e al suo Berliner Ensemble perché provenienti dalla Germania dell'Est. Il Festival di Musica invece accoglie, tra il 1947 e il 1955, musicisti sovietici come Sergei Prokof'ev e Dmitrij Šostakovič, le cui composizioni musicali, lontane dai canoni del realismo socialista, sono spesso osteggiate in Unione Sovietica ma sono presentate a Venezia in prestigiose manifestazioni. CA

# SALA 2 - PARTE SECONDA



## 2.6A La Biennale della ricostruzione

### Pannello

Manifesto per la 24. Esposizione Internazionale d'Arte, 1948  
Giacinto Mondaini

- 1 Telegramma di Stefan Plonski alla Biennale, 15 marzo 1948
- 2 Lettera di Rodolfo Pallucchini a Aberhard Hanfstaengl, 10 Dicembre 1947
- 3 Catalogo, Introduzione di Rodolfo Pallucchini, 1948
- 4 Lettera del Ministero degli Affari Esteri a Giovanni Ponti, 2 febbraio 1948
- 5 Lettera del Ministero degli Affari Esteri a Giovanni Ponti, 16 aprile 1948
- 6 Lettera di Giovanni Ponti a James Johnson Sweeney, ottobre 1947
- 7 Pianta dei Giardini, 1948
- 8 Lettera di incarico a Ettore Gian Ferrari, 19 aprile 1950
- 9 Lettera di Erwin S. Barrie a Rodolfo Pallucchini, 18 Novembre 1947
- 10 Lettera di Ettore Gian Ferrari, 26 aprile 1950

## 2.6B Le mostre della Biennale Arte, 1948

Nel 1948 alla XXIV Esposizione Internazionale d'Arte si organizzano grandi mostre storiche, come quella degli Impressionisti, della Metafisica, dell'Arte degenerata; mostre retrospettive e personali dedicate a Gino Rossi, Scipione, Arturo Martini, Paul Klee, Marc Chagall, Henry Moore, Pablo Picasso (per la prima volta alla Biennale) e rassegne straordinarie come quelle riservate al Fronte Nuovo delle Arti o quella della Collezione di Peggy Guggenheim. Le due sale del Fronte Nuovo delle Arti sono particolarmente interessanti perché uniscono giovani artisti provenienti da differenti città italiane in particolare Venezia, Milano e Roma. I protagonisti di questo movimento sono Renato Birolli, Antonio Corpora, Nino Franchina, Renato Guttuso, Leoncillo Leonardi, Ennio Morlotti, Armando Pizzinato, Giuseppe Santomaso, Giulio Turcato, Emilio Vedova, Alberto Viani. Il movimento si pone come sviluppo della Nuova secessione artistica italiana nata l'anno precedente a Milano sull'esperienza della Bottega di Corrente. Intento degli esponenti del Fronte è fare della pittura un atto politico, sostenuto da un linguaggio semplice e schietto. Netto è il rifiuto della retorica novecentista, a vantaggio di un confronto con la pittura europea: il modello della loro arte impegnata è *Guernica* di Picasso. L'ideatore e teorico del movimento è il critico d'arte Giuseppe Marchiori. Dopo la prima mostra, nel giro di poco tempo, prendono corpo due opposte fazioni: una costituita da artisti di impronta neorealista, l'altra più incline a un linguaggio d'avanguardia, astratto o informale. Sono gli artisti di questo secondo schieramento che, ribellandosi ai pregiudizi del Partito comunista nei confronti dell'arte astratta, sancirono la fine del Fronte.

### Il caso de Chirico

Nel 1948 la giuria dell'Esposizione decide di premiare come miglior pittore italiano Giorgio Morandi. L'artista bolognese era stato incluso, assieme a de Chirico e Carlo Carrà, nella presentazione *Tre pittori italiani dal 1910 al 1920*. Giorgio de Chirico accusa l'Istituzione sui giornali di non essere stato invitato ufficialmente e di non aver ricevuto dalla Biennale richieste e che l'ente veneziano aveva invece scelto in autonomia una serie di dipinti da collezioni private tra cui anche un "formidabile falso". De Chirico fa

causa alla Biennale e negli anni successivi non parteciperà alla rassegna ma si presenterà a Venezia, dal 1950 al 1954, con mostre personali, una sorta di anti-biennali, nell'ex Kaffeehaus dei Giardinetti Reali. Tra le opere memorabili di de Chirico, presenti nella mostra del 1948, spicca le *Muse inquietanti* proveniente dalla collezione Feroldi di Milano. Il dipinto, realizzato a Ferrara nel 1916 durante il conflitto mondiale, è un manifesto della Metafisica: sopra un pavimento di legno (un palcoscenico) al centro di una piazza, sono disposti oggetti inanimati e statue dalla testa di manichino. Sul fondo il Castello Estense di Ferrara a fianco di una fabbrica con due ciminiere che si stagliano contro un cielo al tramonto. *Le Muse inquietanti* è l'emblema dell'opera d'arte immortale che, come dice de Chirico stesso, deve "sempre superare i limiti dell'umano senza preoccuparsi né del buon senso né della logica". VP

- 1, 2 Commissione per le Arti Figurative, 1948
- 3 Pablo Picasso con Rodolfo Pallucchini e Elio Zorzi ad Antibes, 1948
- 4 Mostra degli Impressionisti, 1948. Foto Studio Giacomelli
- 5 **Ipad**  
Filmato Biennale d'arte a Venezia: mostra degli impressionisti, La Settimana Incom, 1948  
Istituto Luce  
  
Filmato Biennale d'arte a Venezia: il padiglione italiano., La Settimana Incom, 1948  
Istituto Luce  
  
Filmato Biennale d'arte a Venezia: "Personali alla Biennale di Venezia": Braque e Kokoschka, La Settimana Incom, 1948  
Istituto Luce
- 6 Ritratto di Pablo Picasso. Foto Interfoto
- 7, 8 Pablo Picasso con Rodolfo Pallucchini e Elio Zorzi, 1948. Foto Interfoto
- 9 Padiglione Centrale, Mostra personale di Pablo Picasso, 1948. Foto Studio Giacomelli
- 10 Umbro Apollonio e Rodolfo Pallucchini davanti all'opera di Arturo Martini, *Aviatore*, 1948
- 11 Rodolfo Pallucchini, Umbro Apollonio e Giulio Baradel, alla Mostra personale di Pablo Picasso, Padiglione Centrale, 1948
- 12 Palma Bucarelli, alla Mostra personale di Pablo Picasso, Padiglione Centrale, 1948. Foto Interfoto
- 13 Padiglione Centrale, 1948. Foto Studio Giacomelli
- 14 *Segnalazioni*  
Rinascita, anno V - n. 11, novembre 1948, di Rodrigo di Castiglia (Palmiro Togliatti)
- 15 *Per una nostra segnalazione*  
Rinascita, anno V - n. 12, dicembre 1948, di Pietro Consagra, Renato Guttuso, Aldo Natili, Paolo Ricci, Mario Mafai, Giulio Turcato, Nino Franchina, Leoncillo Leonardi, Mario Penelope, Saro Mirabella, G. Vittorio Parisi, Giuseppe Mazzullo, Concetto Maugeri, Paolo Bracaglia Morante
- 16 Visitatori alla 24. Biennale di Venezia, 1948. Foto Interfoto
- 17 Padiglione Centrale, Il Fronte Nuovo delle Arti, 1948. Foto Studio Giacomelli
- 18 Paul Klee, 1948. Foto Studio Ferruzzi
- 19 *Hitler non voleva questa pittura*. Milano Sera, 17 marzo 1949
- 20 *Le muse inquietanti*, Giorgio de Chirico, 1948. Foto Studio Giacomelli
- 21 Giorgio de Chirico e Arturo Martini, Padiglione Centrale, 1948. Foto Studio Giacomelli
- 22 *Partito modernista e Biennale di Venezia*  
Il Giornale, 3 novembre 1949, di Giorgio de Chirico
- 23 *Scandalo alla Biennale*  
Il Giornale della Sera, 7 ottobre 1949, di Giorgio de Chirico
- 24 *Roberto Longhi reagisce alle frecciate di De Chirico*  
Il Giornale dell'Emilia, 16 ottobre 1949
- 25 *Ridicole, false e costose (de Chirico ci scrive)*  
Il nazionale, 19 febbraio 1950, di Giorgio de Chirico
- 26 *Artist sues Biennale for showing his canvasses without permission*  
The Rome Daily American, 7 luglio 1949

- 27 *De Chirico vince la causa contro la Biennale di Venezia*  
Corriere della Sera, 2 agosto 1951
- 28 Sentenza del Tribunale di Venezia nella causa di Giorgio de Chirico contro  
La Biennale, 5 luglio 1951

## 2.6C La Collezione Guggenheim al padiglione greco, 1948

Peggy Guggenheim riveste un ruolo determinante nella storia dell'arte del Novecento. Spesso la si sente dire che proteggere l'arte del suo tempo è un suo dovere, perciò a questa vocazione e alla creazione del suo museo dedicherà buona parte della vita. Giunta a Venezia per la prima volta dopo la Seconda guerra mondiale, nel 1946 incontra al ristorante All'Angelo i pittori Emilio Vedova e Giuseppe Santomaso. Quando Rodolfo Pallucchini scopre l'intenzione dell'americana di trasferire la sua galleria *Art of This Century* da New York a Venezia, propone subito di esporre le opere nel padiglione della Grecia che sarebbe rimasto vuoto per la guerra civile in corso nella penisola ellenica. Come ricorda Peggy nella sua biografia, "il mio padiglione venne allestito da Scarpa, l'architetto più moderno di Venezia". L'inaugurazione della Biennale è molto formale, Peggy tuttavia non ha un vestito adatto così chiede in prestito a un'amica un paio di calze e una cintura e, invece del cappello di rito, indossa un paio di enormi orecchini a forma di margherita di vetro di Murano e, così abbigliata, riceve il presidente della Repubblica Luigi Einaudi. "La mia mostra ebbe una risonanza enorme [...] ma quel che piacque di più fu veder comparire nei prati dei giardini pubblici il nome Guggenheim accanto a quelli della Gran Bretagna, della Francia, dell'Olanda, dell'Austria, della Svizzera [...] mi sembrava di essere un nuovo paese europeo". Per l'Italia la Collezione Guggenheim è l'occasione unica di vedere il meglio dell'arte d'avanguardia europea in particolare dell'Astrattismo e del Surrealismo ma anche i giovani americani come Jackson Pollock and Clyfford Still. VP

Plastico dell'allestimento della collezione di Peggy Guggenheim  
nel padiglione Grecia, 1948  
plastico di Ivan Simonato, 2018, 110x80x38 cm  
Solomon R. Guggenheim Foundation, Venice

- 1 Peggy Guggenheim durante l'allestimento del padiglione greco con  
*Interno olandese II*, 1928 e *Donna seduta II*, 1939 di Joan Miró,  
XXIV Biennale di Venezia, 1948  
Solomon R. Guggenheim Foundation, Venice, photo Archivio Cameraphoto  
Epoche. Gift, Cassa di Risparmio di Venezia, 2005
- 2 Lettera di Tylalde Forestis a Peggy Guggenheim, 11 giugno 1948  
Peggy Guggenheim Scrapbook, 1948-49, Solomon R. Guggenheim  
Foundation, New York
- 3 Invito all'inaugurazione della XXIV Biennale di Venezia, 1948  
Peggy Guggenheim Scrapbook, 1948-49, Solomon R. Guggenheim  
Foundation, New York
- 4-7 La collezione Peggy Guggenheim, 1948. Foto Studio Ferruzzi
- 8 *Una collezionista ricorda*, Peggy Guggenheim, 1956
- 9 Pegeen Vail, XXIV Biennale di Venezia, 1948  
Peggy Guggenheim Scrapbook, 1948-49, Solomon R. Guggenheim  
Foundation, New York
- 10 Peggy Guggenheim accoglie il Presidente Luigi Einaudi all'inaugurazione  
della mostra al padiglione greco, XXIV Biennale di Venezia, 1948  
Solomon R. Guggenheim Foundation, Venice, photo Archivio Cameraphoto  
Epoche. Gift, Cassa di Risparmio di Venezia, 2005
- 11 Il Presidente Luigi Einaudi, Peggy Guggenheim e Rodolfo Pallucchini  
(da sinistra), XXIV Biennale di Venezia, 1948  
Peggy Guggenheim Scrapbook, 1948-49, Solomon R. Guggenheim  
Foundation, New York

- 12 Peggy Guggenheim con Luigi Einaudi e Rodolfo Pallucchini, in occasione  
dell'inaugurazione della collezione Peggy Guggenheim, 1948
- 13 Peggy Guggenheim con Arturo Tosi, 1948 Foto Interfoto
- 14 *Venice Biennale. Modern art and artists are seen in an ancient city*  
Intervista di Lee Miller a Peggy Guggenheim, Vogue  
Solomon R. Guggenheim Foundation, Venice
- 15 Padiglione greco, XXIV Biennale di Venezia, 1948  
Peggy Guggenheim Scrapbook, 1948-49, Solomon R. Guggenheim  
Foundation, New York Foto Schulthess
- 16 Marc Chagall e Rodolfo Pallucchini, Padiglione Grecia, 1948.  
Foto Interfoto
- 17 Lionello Venturi, Carlo Scarpa e Peggy Guggenheim al padiglione greco,  
XXIV Biennale di Venezia, 1948  
Peggy Guggenheim Scrapbook, 1948-49, Solomon R. Guggenheim  
Foundation, New York

## 2.7A/2.7B I musicisti russi alla Biennale Musica

In Unione Sovietica il controllo statale sulle arti è particolarmente rigido non soltanto nel periodo di Stalin (conclusosi nel 1953 con la morte del dittatore) ma anche nei decenni seguenti. La dottrina del realismo socialista, imposta sin dal 1934 da Andrej Ždanov, arbitro della politica culturale del regime, mira a combattere le influenze occidentali sugli artisti sovietici e ha pesanti ricadute anche nell'ambito musicale. Diventano così obiettivo della censura le tendenze che si individuano riconducibili, in maniera spesso pretestuosa, al decadentismo, al pessimismo (sociale, politico, esistenziale), all'introspezione psicologica e, naturalmente, la sperimentazione dei linguaggi in senso modernista. Le musiche ritenute lontane dai canoni del realismo socialista sono bollate di formalismo e intellettualismo dall'apparato in un'azione sistematica di controllo e repressione che colpisce duramente anche, tra gli altri, Sergei Prokof'ev (1891-1953) e Dmitrij Šostakovič (1906-1975), sino ai compositori delle generazioni successive come Sofija Gubajdulina (1931), la cui musica è definita "irresponsabile". La storia della Biennale Musica è costellata dalla rappresentazione o esecuzione di opere di compositori sovietici censurati in patria. CF

### 2.7A Dmitrij Šostakovič, *La Lady Macbeth del distretto di Mcensk*, 1947

L'opera di Šostakovič *Lady Macbeth del distretto di Mcensk*, rappresentata trionfalmente a Leningrado nel 1934, viene ritirata dalle scene e proibita nell'Unione Sovietica dal 1936 per effetto della repressione stalinista di Ždanov. L'opera, che nel 1934 era stata accolta come il miglior frutto della politica culturale del Partito comunista, è definita nel 1936 sulla *Pravda* formalista e immorale e perciò "inadatta al popolo sovietico" con la decisiva aggravante del "successo presso il pubblico borghese all'estero". Benché riveduta e purgata dall'autore per accondiscendere alle imposizioni della censura, l'opera sarà rappresentata di nuovo nell'Unione Sovietica in una nuova versione dal titolo *Katerina Izmajlova* soltanto l'8 gennaio 1963 a Mosca nel periodo di Chruščëv. La prima rappresentazione italiana in occasione del X Festival Internazionale di Musica Contemporanea al Teatro La Fenice nel 1947, con l'allestimento firmato da Aurel Milloss, le scene e i costumi di Renato Guttuso, è accolta con straordinario interesse e segue la diffusione dell'opera in Europa e negli Stati Uniti sia in forma scenica sia in forma di concerto. CF

- 1 Programma del 10. Festival Internazionale di Musica Contemporanea e Autunno Musicale Veneziano
- 2 Copertina del catalogo del 10. Festival Internazionale di Musica Contemporanea. Autunno Musicale Veneziano Teatro La Fenice 1947, Giuseppe Santomaso
- 3 *Musica pornografica* Domus, n. 222, 1947, Riccardo Malipiero
- 4 *'Lady Macbeth' di Schostakovic apre l'Autunno Musicale di Venezia* Gazzetta Veneta, n. 294, 12 settembre 1947, Gino Damerini
- 5-7 *Lady Macbeth di Minsk*, Dmitrij Šostakovič, 1947 Foto Studio Giacomelli

## Pannello

Atto primo, quadro primo terzo e atto secondo, quadro secondo per *Lady Macbeth of Minsk*, Renato Guttuso, 1947  
Tempera e inchiostro di china su carta, 38,5 x 60 cm

Scena atto secondo – quadro primo per *Lady Macbeth of Minsk*, Renato Guttuso, 1947  
Tempera su carta, 39,4 x 58,4 cm

Brano musicale *Lady Macbeth di Minsk*, Dmitrij Šostakovič, 1934

## 2.7B Sergej Prokof'ev, *L'angelo di fuoco*, 1955

**Sergej Prokof'ev non riesce ad assistere alla rappresentazione dell'*Angelo di fuoco*, l'opera teatrale tratta dal romanzo omonimo di Valerij Brjusov e composta tra il 1919 e il 1927. Il soggetto è incentrato sulle ambiguità di un'ossessione amorosa-religiosa in cui convivono asceti, estasi e follia non meno che sulla tensione tra fiducia nella ragione da un lato e potere dell'inconscio e della superstizione dall'altro. Prokof'ev era stato oggetto della censura sovietica sin dal 1936 ma, nonostante il soggetto scandaloso in termini religiosi e morali, l'opera non può essere rappresentata vivente l'autore più per le difficoltà implicate dalla partitura e dalla messa in scena (le trattative con i teatri di Chicago, Berlino e New York non erano andate a buon fine) che per ragioni di censura. La prima assoluta al Teatro La Fenice nel 1955 nell'ambito del XVIII Festival Internazionale di Musica Contemporanea con il titolo *L'angelo di fiamma*, nella versione italiana di Mario Nordio e nell'allestimento realizzato da Giorgio Strehler, è dunque un evento di capitale importanza internazionale a due anni dalla morte di Prokof'ev. CF**

- 1 Lettera di Nino Sanzogno ad Alessandro Piovesan, 7 maggio 1955
- 2 Libretto de *L'angelo di fiamma: opera in 5 atti e 7 quadri* di Sergej Prokofiev, versione letterale di Mario Nordio, (1955?)
- 3 Lettera di Nino Sanzogno ad Alessandro Piovesan, 8 agosto 1955
- 4 Lettera di Giorgio Strehler ad Alessandro Piovesan (s.d.) Lettera di Giorgio Strehler ad Alessandro Piovesan, 11 (?) agosto 1955
- 5 *L'angelo di fuoco*, Sergej Prokof'ev, 1955 Foto Studio Giacomelli
- 6-9, 12 *L'angelo di fuoco*, Sergej Prokof'ev, 1955
- 10 *C'è un inutile Mefistofele nell'Angelo di Prokofiev* Corriere d'informazione, 15 settembre 1955, Eugenio Montale
- 11 *L'Angelo di fuoco sarà radioteletrasmesso* Gazzettino-Sera, 12-13 settembre 1955, Telemaco
- 13 *'L'angelo di fiamma', opera inedita di Prokofiev* l'Unità, 15 settembre 1955, Massimo Mila
- 14 *L'angelo di fuoco* Il contemporaneo, 24 settembre 1955, Fedele d'Amico
- 15 *Il mondo surreale di Prokofiev* Tempo, 29 settembre 1955, Guido M. Gatti
- 16 *Nel libretto dell'Angelo di fiamma si divulgano letali errori teologici* L'Avvenire d'Italia, 14 settembre 1955, A. Vardánega

## Pannello

Scena per *l'Uccello di fuoco*, Luciano Damiani, 1955  
Matita, acquarello e vernice su cartone. 50,5 x 65 cm

La casa del conte Enrico per *L'angelo di fuoco*, Luciano Damiani, 1955  
Tempera su cartone, 34,5 x 50,8 cm

Brano musicale *L'angelo di fuoco*, Sergej Prokof'ev, 1955

## 2.7C Gli anni Cinquanta nella danza: New York City Ballet, *Il mandarino meraviglioso* e Aurel Milloss

Il Secondo dopoguerra apre le porte alla coreografia di matrice americana e a quella di scuola franco-russa, mantenendo vivo il rapporto con l'Ausdruckstanz, la danza moderna espressiva centro-europea, in grado di ibridare il balletto con la narrazione espressiva.

Oltre all'American National Ballet (1950) e al post-Ballets Russes diaghileviani Grand Ballet du Marquis de Cuevas (1950 e 1957), al Teatro La Fenice nel 1953 e nel 1956 si presenta il New York City Ballet, mostrando l'autorialità di George Balanchine con i suoi balletti 'concertanti' neoclassici, di Jerome Robbins, ingegno multiforme e polimorfo e di Antony Tudor, un maestro per Pina Bausch, con i suoi lavori 'psicologici'.

Nel 1955 Jean-Jacques Etcheverry, allievo di Lydia Karpova e Nicolas Zverev, e già nei post-diaghileviani Nouveaux Ballets de Monte-Carlo, firma la coreografia del perturbante *mandarino meraviglioso* su musica di Béla Bartók, in scena al Teatro La Fenice con interpreti del balletto del Théâtre Royal de la Monnaie di Bruxelles. Si tratta di una pantomima in un atto, costruita intorno al personaggio di una ragazza indotta dai suoi sfruttatori a sedurre uomini da aggredire e derubare mentre un cinese ricchissimo resiste a ogni violenza, per morire solo al culmine del piacere cedendo finalmente il suo oro. Nella Germania filonazista del 1926 dopo un'anteprima a Colonia, l'opera era stata proibita a causa della sua immoralità per debuttare invece al Teatro alla Scala, nell'Italia fascista del 1942, con la coreografia di Aurel Milloss, e le scene e i costumi di Enrico Prampolini.

La Biennale di Venezia punta su Aurel Milloss (1906 - 1988), allievo di Rudolf Laban (1879 - 1958), osservatore del corpo moderno in *performance* che guarda a forza, peso, tempo, spazio, forma, flusso, tutti fattori relativi a ogni azione umana, danza compresa.

Incline alle collaborazioni interdisciplinari della danza di alto profilo con pittori e musicisti, nel 1948 Milloss è invitato a Venezia con lavori affidati al Balletto dell'Opera di Roma, e nel 1950 come direttore coreografico e autore dei brani classico-moderni con la compagnia dei Balletti della Biennale. EGV

- 1 Annotazione relativa al contratto del New York City Ballet, 3 luglio 1953
- 2 Lettera inviata da L. Leonidoff a Rodolfo Pallucchini, 15 giugno 1953 (trascrizione)
- 3 New York City Ballet, ritratto di George Balanchine, (s.d.)
- 4 *Arriva in Italia il balletto di New York. Il famoso complesso diretto da Balanchine darà spettacolo in sette città italiane* Oggi, 27 agosto 1953, Teodoro Celli

- 5 Raccomandata a Leonidoff, (s.d.)
- 6 New York City Ballet, *Age of Anxiety*, Jerome Robbins, (s.d.)  
Foto Studio Giacomelli
- 7 Maria Tallchief, New York City Ballet, *Scotch Symphony*, George Balanchine, (s.d.)
- 8 *Ottima esibizione del New York City Ballet*  
Il Paese, 25 settembre 1953, Riccardo Redi
- 9 New York City Ballet, ritratto di Patricia Wilde, (s.d.)  
Foto Walter E. Owen
- 10 *Un invito alla danza*  
La Voce Repubblicana, 15 settembre 1956, M. P.
- 11 *I balletti di Balanchine a Venezia*  
L'Unità, 20 settembre 1956, Rubens Tedeschi
- 12 *Applauditi balletti presentati da Balanchine*  
Il Resto del Carlino, 19 settembre 1956, Duilio Courir
- 13 *I balletti di New York a Venezia*  
L'Unità, 20 settembre 1956, Rubens Tedeschi
- 14 *Una mirabile danza macabra su un festival nato morto*  
L'Avanti!, 19 settembre 1956, Luigi Pestalozza
- 15 *Riuscite caricature della musica. I due lavori più validi del Festival*  
L'Unità, 24 settembre 1956, Rubens Tedeschi
- 16 Dolores Laga e Pierre Pauwels, *Il mandarino meraviglioso*, Jean-Jacque , 1955.  
Foto Studio Giacomelli
- 17 Dolores Laga, *Il mandarino meraviglioso*, Jean-Jacque Etcheverry, 1955.  
Foto Studio Giacomelli
- 18 *Il mandarino meraviglioso*, Jean-Jacque Etcheverry, 1955  
Foto Henri Vermeulen
- 19 *Bartok, Malipiero e Milhaud sotto la direzione di Franz André*  
L'Avanti!, 14 settembre 1955, Luigi Pestalozza
- 20 *Il mandarino meraviglioso di Bartok rappresentato ieri sera al Teatro La Fenice*  
Il Resto del Carlino, 14 settembre 1955, Duilio Courir
- 21 Andre Leclair, *Il mandarino meraviglioso*, Jean-Jacque Etcheverry, 1955.  
Foto Studio Giacomelli
- 22 Dolores Laga e Mario Ohn, *Il mandarino meraviglioso*, Jean-Jacque Etcheverry, 1955
- 23 **Ipad**  
*La nimphe de Diane*, Aurèl Millos, 1948.  
Foto Interfoto
- La nimphe de Diane*, Aurèl Millos, 1948  
Foto Studio Giacomelli
- Marsia*, Aurèl Millos, 1948. Foto Interfoto
- Orpheus*, Aurèl Millos, 1948. Foto Studio Giacomelli
- Orpheus*, Aurèl Millos, 1948. Foto Interfoto
- Angelo della morte*, bozzetto di Fabrizio Clerici *Orpheus*, Aurèl Millos, 1948
- Ancora aperto il 'caso Stravinsky'*  
La Repubblica d'Italia, 12 settembre 1948, R.T.
- XI Festival Internazionale di Musica*  
Radiocorriere, 29 agosto, 4 settembre 1948
- Ballata senza musica*, Aurèl Millos, 1950. Foto Studio Giacomelli
- Il principe di legno*, Aurèl Millos, 1950. Foto Studio Giacomelli

## Pannello

- 'Il mandarino' per *Il mandarino meraviglioso*, Jean Pierre Ponnelle, 1955  
tempera su carta, 30,8 x 22,6 cm
- 'Il nobile cavaliere' per *Il mandarino meraviglioso*, Jean Pierre Ponnelle, 1955  
tempera su carta, 30,8 x 22,5 cm.
- 'La ragazza' per *Il mandarino meraviglioso*, Jean Pierre Ponnelle, 1955  
tempera inchiostro di china su carta, 30,8 x 22,9 cm
- 'Vagabondo' per *Il mandarino meraviglioso*, Jean Pierre Ponnelle, 1955  
tempera su carta, 30,6 x 22,7 cm.

## 2.8 Bertolt Brecht. Una censura ideologica

Nel 1951 Bertolt Brecht viene invitato dalla Biennale di Venezia ad allestire una delle sue opere più celebri, *Madre Coraggio e i suoi figli*. Il Governo italiano, però, nega il visto d'ingresso alla sua compagnia, il Berliner Ensemble, poiché proveniente dalla Germania comunista. A quell'epoca il Berliner Ensemble era già la compagnia più importante d'Europa e l'annullamento dello spettacolo suscita violente polemiche da parte di politici e intellettuali italiani, da Giulio Einaudi a Luchino Visconti che minaccia di non mettere in scena i propri spettacoli: *Il seduttore* di Diego Fabbri e *Morte di un commesso viaggiatore* di Arthur Miller. Dieci anni più tardi, nel 1961, fallisce anche il secondo tentativo di ospitare Brecht alla Biennale; il grande artista tedesco avrebbe dovuto portare in scena, sempre con il Berliner Ensemble, *La resistibile ascesa di Arturo Ui* e ancora *Madre Coraggio e i suoi figli*. Dopo un'iniziale apertura all'arrivo dei Berliner, il Governo italiano decide, all'ultimo istante, di non rilasciare i visti d'ingresso, cercando di rassicurare il Paese rispetto alla propria posizione politica nei confronti della Repubblica Democratica Tedesca. Una forma di censura che ha rischiato di compromettere l'esistenza stessa della Biennale Teatro e, probabilmente, uno dei momenti più sconcertanti dell'ingerenza del potere politico nella vita della cultura. FB

- 1 Biografia di Bertolt Brecht, 1961
- 2 Relazione dattiloscritta *Madre Coraggio e i suoi figli*, 1961
- 3 Lettera di Paolo Grassi a Adolfo Zajotti, 12 febbraio 1951
- 4 Preventivo per *Madre Coraggio* di Bertolt Brecht, 1951
- 5, 6, 7 *Madre Coraggio e i suoi figli*, di Bertolt Brecht, 1961
- 8 Relazione dattiloscritta *Madre Coraggio* di Bertolt Brecht in Italia
- 9 Collage di due testi in lingua tedesca, Bertolt Brecht, 1961
- 10 Lettera di Adolfo Zajotti a Gerardo Guerrieri, 10 gennaio 1951
- 11 Lettera di Helene Weigel a Adolfo Zajotti, 8 giugno 1951(traduzione in italiano)
- 12 Bertolt Brecht e Francois Maistre
- 13 Lettera di Helene Weigel a Adolfo Zajotti, 8 giugno 1951(originale in tedesco)
- 14 Lettera di Giovanni di Giura a Adolfo Zajotti, 4 settembre 1951
- 15 Bozza dattiloscritta del programma del 20. Festival Internazionale del Teatro di Prosa
- 16 *Teatro rosso e governo nero*  
Il Popolo nuovo, 21 giugno 1951, Carlo Trabucco
- 17 Lettera di Adolfo Zajotti a Giovanni di Giura, 6 settembre 1951
- 18 Relazione dattiloscritta, critiche della stampa italiana e straniera
- 19 Lettera di Giovanni di Giura a Adolfo Zajotti, 8 settembre 1951
- 20 Lettera di Luchino Visconti alla Direzione della Biennale, 17 settembre 1951
- 21 Telegramma di Giovanni Ponti a Rodolfo Pallucchini, 20 settembre 1951
- 22 Lettera del Presidente Giovanni Ponti a Luchino Visconti, 18 settembre 1951
- 23 Lettera di Rina Morelli, Luchino Visconti, Paolo Stoppa alla Camera dei Deputati, 21 settembre 1951
- 24 Telegramma di Helene Weigel a Adolfo Zajotti, 1951 (traduzione in italiano)
- 25 *Visconti protesta contro il veto a Brecht*, L'Unità, 18 settembre 1951
- 26 Lettera del Direttore amministrativo Giovanni Piccini a Luchino Visconti, 19 settembre 1951
- 27 *Il Governo pensa al Teatro. La censura si diverte*  
Corriere lombardo, 18 settembre 1951, Carlo Terron

- 28 *Visconti toglie il nome dagli avvisi del Festival*  
L'Europeo, 30 settembre 1951, Raul Radice
- 29 *Disco Rosso per l'arte all'insegna della politica*  
Panoramiche, 29 settembre 1951, Giovanni Calendoli
- 30 *Vorrebbero una censura che facesse rima con dittatura*  
Il Popolo, 19 giugno 1951, Carlo Trabucco
- 31 *L'Editore Einaudi denuncia questo grave atto di inciviltà*  
L'Unità, 19 settembre 1951, Giulio Einaudi
- 32 *Recita la Spagna e si parla solo di Brecht*  
L'Unità, 18 settembre 1951, Giulio Trevisani
- 33 *Un gesto che offende la cultura italiana*  
L'Unità, 3 ottobre 1951, Luciano Lucignani
- 34 *Paura di Madre Coraggio*  
Il Lavoro, 13 ottobre 1951, Luciano Lucignani
- 35 *Brecht al rogo*  
L'Unità, 10 settembre 1961
- 36 *Brecht al rogo*  
L'Unità, 10 settembre 1961

## 2.9 Il caso Visconti

La “guerra fredda” si combatté anche dietro le quinte della Mostra e a farne le spese è Luchino Visconti definito il ‘conte rosso’ per la sua vicinanza al Partito comunista. Nel 1948 *La terra trema*, capolavoro del Neorealismo, viene fischiato in Sala Grande; parte della giuria del festival ritiene che il film di Visconti abbia “arbitrarie deformazioni d’ordine essenzialmente politico” e gli concede solo un premio minore (a vincere sarà *Hamlet* di Laurence Olivier). Il 1948 vede anche la diserzione dell’URSS, assenza che si protrae fino al 1952, mentre Hollywood invade in quegli anni il programma della Mostra. Il ‘fronte’ estetico – non scevro di un sottofondo politico – si divide presto tra ‘felliniani’ e ‘viscontiani’ e nel 1954 si assegnano il Leone d’Oro all’innocuo *Romeo and Juliet* di Renato Castellani e un Leone d’Argento a *La strada* di Federico Fellini. *Senso* viene totalmente ignorato. La sera della premiazione, in Sala Grande scoppia il putiferio: Franco Zeffirelli, assistente di Visconti, affronta fisicamente Moraldo Rossi, assistente di Fellini e la polizia deve intervenire per dividerli, mentre Dino De Laurentiis, produttore di *La strada*, si scontra verbalmente con i sostenitori di Visconti. Luigi Chiarini nel 1954 scrive che la selezione di film fatta da Ottavio Croze, direttore della Mostra, è giudicata dalla stampa governativa troppo di sinistra: “Bandiera rossa sventola sul palazzo del Lido!”. Nel 1960 *Rocco e i suoi fratelli* è contestato dal pubblico (“Basta con i film che ci parlano di miseria, di delitti, di puttane!”, si urla in sala) e Visconti ricorderà che alla proiezione erano presenti tre ministri democristiani che alla fine commentarono: “È uno schifo, una vergogna, un film che non può essere premiato!”. *Rocco e i suoi fratelli* vince solo il Premio Speciale della Giuria mentre il Leone d’Oro va a *Le passage du Rhin* di André Cayatte. GG

### Monitor

- Senso* di Luchino Visconti, 1954  
*Rocco e i suoi fratelli* di Luchino Visconti, 1960
- 1, 2, 6-8 *Senso* di Luchino Visconti, 1954  
Archivio Cameraphoto Epoche /© Vittorio Pavan
- 3 *Giulietta e Romeo il capolavoro di Castellani segna a Venezia il trionfo del cinema italiano*  
Roma, 12 settembre 1954, Paolo di Valmarana
- 4 *A Venezia Leoni ammaestrati*  
19 settembre 1954, Roma, Emilio Tadini

- 5 Rivista Cinema, n. 139, Collezione Giuseppe Ghigi
- 9, 14 Luchino Visconti, 1965. Foto Cameraphoto
- 10 Luchino Visconti, Claudia Cardinale, Jean Sorel, 1965.  
Foto Cameraphoto
- 11 Luchino Visconti, Maria Callas, Foto Studio Giacomelli, Collezione Giuseppe Ghigi
- 12 Luchino Visconti, Francesco Rosi, Alida Valli, 1969. Foto Cameraphoto
- 13 Luchino Visconti, Marcello Mastroianni, 1957. Foto Cameraphoto
- 15 *Epilogo del Festival di Venezia - Fischi al verdetto*  
Corriere d’informazione, Milano, 8 settembre 1960
- 16 *Venezia: verdetto incredibile - Cayatte preferito a Visconti*  
La Giustizia, 8 settembre 1960, Marcello Clemente
- 17 *Vergognoso verdetto alla mostra di Venezia.*  
*Uragano di fischi per il premio a Cayatte*  
Il Lavoro Nuovo, Genova, 8 settembre 1960, Lino Micciché
- 18 *Scandalo a Venezia: Visconti escluso*  
Ultimissima Paese Sera, giovedì 8 - venerdì 9 settembre 1960,  
Maurizio Liverani
- 19 *Lo spettacolo più divertente, la caotica serata della premiazione*  
Il Messaggero, 9 settembre 1960, Guglielmo Biraghi
- 20 *Il troppo sicuro Visconti si è visto sfuggire il “Leone”*  
Espresso Sera, Catania, 8 settembre 1960
- 21 *Rocco e i suoi fratelli* di Luchino Visconti, 1960  
Renato Salvatori, Corrado Pani  
Foto G.B. Poletto
- 22 *Rocco e i suoi fratelli ha messo a rumore l’Italia dello spettacolo - Un baccanale di sangue*  
Il Tirreno, Livorno, 21 ottobre 1960, Riccardo Marchi
- 23 *Rocco e i suoi fratelli* di Luchino Visconti, 1960  
Alain Delon, Annie Girardot
- 24 *Rocco e i suoi fratelli* di Luchino Visconti, 1960  
Alain Delon, Corrado Pani, Nino Castelnuovo
- 25 *Rocco e i suoi fratelli* di Luchino Visconti, 1960  
Claudia Cardinale
- 26 *Rocco e i suoi fratelli* di Luchino Visconti, 1960  
Suzy Delair, Renato Salvatori  
Foto G. B. Poletto
- 27 *Rocco e i suoi fratelli* di Luchino Visconti, 1960  
Renato Salvatori  
Foto G. B. Poletto
- 28, 29, 31 *Rocco e i suoi fratelli* di Luchino Visconti, 1960  
Foto Paul Ronald
- 30 *Rocco e i suoi fratelli* di Luchino Visconti, 1960  
Foto G. B. Poletto
- 32, 38 *Rocco e i suoi fratelli* di Luchino Visconti, 1960
- 33 *Rocco e i suoi fratelli* di Luchino Visconti, 1960  
Renato Salvatori
- 34 *Rocco e i suoi fratelli* di Luchino Visconti, 1960  
Claudia Cardinale, Nino Castelnuovo
- 35 *Rocco e i suoi fratelli* di Luchino Visconti, 1960  
Annie Girardot
- 36 *Rocco e i suoi fratelli* di Luchino Visconti, 1960  
Renato Salvatori  
Foto G. B. Poletto
- 37 *Rocco e i suoi fratelli* di Luchino Visconti, 1960  
Annie Girardot, Renato Salvatori  
Foto G. B. Poletto

## 2.10A Le mostre all’estero

Nel Dopoguerra, La Biennale riprende anche a partecipare e a organizzare mostre all’estero. Il primo evento viene realizzato, non a caso, nel Paese europeo più ricco e che non ha subito grandi danni dal conflitto mondiale: la Svizzera. L’intento è quello di promuovere l’arte italiana



all'estero, quindi si organizza una mostra collettiva *Quarant'anni d'arte italiana dal futurismo ai nostri giorni* da allestire prima a Losanna e poi a Lucerna tra febbraio e giugno del 1947. Ancor prima di aprire la mostra svizzera, i giornali italiani cominciano a fomentare le polemiche sulla selezione degli artisti; alcuni membri della commissione si dimettono e si decide di cambiare il titolo dell'esposizione in *Mostra di artisti italiani contemporanei dal futurismo ad oggi 1909-1946*. Nel 1951 la Biennale diventa un modello espositivo da replicare, tanto che la prima mostra-gemella la si trova nella metropoli brasiliana di San Paolo. La partecipazione italiana alla Prima Biennale di San Paolo del Brasile è affidata ufficialmente all'ente veneziano che offre anche consigli e collaborazione sull'organizzazione generale. Considerando anche la grande comunità italiana in Brasile, di cui fa parte lo stesso fondatore della Biennale di San Paolo, Ciccillo Matarazzo, la partecipazione di artisti italiani sarà per tutti gli anni Cinquanta un grande successo economico e d'immagine. Le iniziative all'estero della Biennale ormai si moltiplicano: si svolgeranno rassegne ad Alessandria d'Egitto, Stoccolma, Tokyo e in altre parti del mondo fino alla metà degli anni Settanta. VP

- 1-6, 9 *Quarant'anni d'arte italiana dal futurismo ai nostri giorni*, Losanna, 1947. Foto Presse Diffusion Lausanne
- 7 *Baruffa per la mostra degli artisti contemporanei* Il Giornale, 10 febbraio 1947, Franco Bondioli
- 8 *L'incompiuta di Losanna* Corriere Lombardo, 30 marzo 1947
- 10 *Artistas italianos de hoje* Catalogo della 1. Biennale di San Paolo del Brasile, 1951
- 11 Rodolfo Pallucchini e Umbro Apollonio studiano l'allestimento della 1. Biennale di San Paolo del Brasile, 1951
- 12 Comunicato stampa "Il successo della mostra d'arte italiana a Stoccolma", 14 marzo 1953
- 13 *Arte Italiana in Svezia* Il Corriere di Trieste, 6 marzo 1953
- 14 Mostra d'arte figurativa, Stoccolma, 1953. Foto Olof Ekberg
- 15, 16, 18 Mostra d'arte figurativa, Stoccolma, 1953
- 17 *La Biennale a Stoccolma* L'Unità, 18 marzo 1953, di Luigi Ferrante
- 19 *Artistas italianos de hoje* Catalogo della 4. Biennale di San Paolo del Brasile, 1957
- 20 4. Biennale di San Paolo del Brasile, scheda di notifica delle opere di Leoncillo Leonardi, 1957
- 21 4. Biennale di San Paolo del Brasile, scheda di notifica delle opere di Renato Guttuso, 1957
- 22 4. Biennale di San Paolo del Brasile, scheda di notifica delle opere di Gino Severini, 1957
- 23 Manifesto della mostra *Italian Contemporary Sculpture*, Tokyo, 1961
- 24 Rassegna stampa, *Mainiki Newspapers*, 20 gennaio 1961
- 25-27, 30 *Italian Contemporary Sculpture*, Tokyo, 1961
- 28 *Italian sculpture exhibition begins* The Mainiki Daily News, 17 gennaio 1961
- 29 *Sculpture that focus today's art* The Mainiki Daily News, 26 gennaio 1961, di Thomas T. Ichinose

## 2.10B Il premio a Robert Rauschenberg, 1964

Nell'edizione del 1964 si sfiora l'incidente diplomatico con gli Stati Uniti, ma è anche l'anno spartiacque che vede la consacrazione dell'arte americana e l'affermazione del linguaggio della pittura astratta, ambasciatrice del

liberismo occidentale in Europa. Il commissario del padiglione degli Stati Uniti Alan Solomon, già direttore del Jewish Museum di New York, invita, nelle parole del gallerista italo-americano Leo Castelli "il meglio di ciò che si poteva vedere nell'arte americana dopo il grande periodo dell'Espressionismo astratto". Per mancanza di spazio, i lavori degli otto artisti – Jim Dine, Jasper Johns, Morris Louis, Kenneth Noland, Robert Rauschenberg, Frank Stella, John Chamberlain e Claes Oldenburg – vengono presentati in due sedi: il padiglione degli Stati Uniti ai Giardini e la sede dell'ex-consolato degli Stati Uniti a San Gregorio a Venezia. La decisione di esporre le opere in entrambe le sedi viene presa in seguito a un serrato confronto epistolare tra l'addetto culturale dell'ambasciata statunitense di Roma Michael Barjansky, il commissario americano e l'organizzazione della Biennale.

Fin da subito, infatti, lo spazio del padiglione risulta troppo piccolo per ospitare tutte le opere selezionate, ma il presidente Mario Marazzan e il segretario Gian Alberto Dell'Acqua mettono il veto sulla possibilità che una mostra allestita fuori dai cancelli dei Giardini possa essere considerata parte integrante della Biennale: la concessione creerebbe un precedente difficile da giustificare con le altre nazioni. L'organizzazione consiglia quindi di includere nella mostra ai Giardini un'opera per ciascuno degli artisti invitati, in modo che siano tutti rappresentati e candidabili per il premio della giuria. Con molte difficoltà, testimoniate da diversi carteggi carichi di incomprensioni nei quali Barjansky arriva a minacciare di ritirare la partecipazione degli Stati Uniti, viene trovato un accordo affinché i visitatori vedano entrambe le mostre, grazie a un cartello informativo affisso all'ingresso del padiglione.

La mostra all'ex-consolato si apre con grande successo negli stessi giorni dell'inaugurazione della Biennale, e ben presto iniziano a girare le voci su un possibile premio a Rauschenberg, il cui lavoro non è di fatto rappresentato ai Giardini. In una intervista pubblicata nel catalogo *Ugo Mulas. Vent'anni di Biennale 1954-1972* del 1988, Dell'Acqua ricorda: "quando si trattò di consegnare il premio a Rauschenberg, si dovettero portare ai Giardini due suoi quadri per giustificare la sua presenza alla Biennale". Per permettere la premiazione seguendo le regole della Biennale, Solomon decide dall'oggi al domani di trasferire le opere all'ex-consolato ed esporle all'esterno del padiglione, facendo costruire un tetto di plastica per proteggerle dalle intemperie. MP

- 1 Lettera di Mario Marazzan a Michael Barjansky, 27 marzo 1964
- 2 Lettera di Gian Alberto Dell'Acqua a Alan Solomon, 16 Aprile 1964
- 3 *Flying the flag for Art: The United States and the Venice Biennale, 1895 – 1991* Philip Rylands e Enzo Di Martino, 1993
- 4 Beatrice Monti, Robert Rauschenberg e Leo Castelli, 1964 Foto Ugo Mulas © Eredi Ugo Mulas Courtesy Archivio Ugo Mulas, Milano - Galleria Lia Rumma, Milano/Napoli
- 5 Trasporto delle opere di Robert Rauschenberg in laguna, 1964. Foto Ugo Mulas © Eredi Ugo Mulas Courtesy Archivio Ugo Mulas, Milano - Galleria Lia Rumma, Milano/Napoli
- 6 Lettera di Michael Barjansky a Mario Marazzan, 7 aprile 1964
- 7 Bozza del cartello per il pubblico, padiglione Stati Uniti, 1964
- 8 Lettera di Mario Marazzan a Michael Barjansky, 9 aprile 1964
- 9 Promemoria sulla partecipazione degli Stati Uniti d'America, 1964

- 10 Telegramma di Michael Barjansky a Mario Marazzan, 11 maggio 1964
- 11 Trasporto delle opere di Robert Rauschenberg, 1964.  
Foto Ugo Mulas © Eredi Ugo Mulas  
Courtesy Archivio Ugo Mulas, Milano - Galleria Lia Rumma, Milano/Napoli
- 12 Trasporto delle opere di Robert Rauschenberg, 1964.  
Foto Ugo Mulas © Eredi Ugo Mulas  
Courtesy Archivio Ugo Mulas, Milano - Galleria Lia Rumma, Milano/Napoli
- 13 Sale di Robert Rauschenberg e Jasper Johns, 1964.  
Foto Ugo Mulas © Eredi Ugo Mulas  
Courtesy Archivio Ugo Mulas, Milano - Galleria Lia Rumma, Milano/Napoli
- 14 Robert Rauschenberg e Alan Solomon, 1964.  
Foto Ugo Mulas © Eredi Ugo Mulas  
Courtesy Archivio Ugo Mulas, Milano - Galleria Lia Rumma, Milano/Napoli
- 15 Sala di Robert Rauschenberg, 1964.  
Foto Ugo Mulas © Eredi Ugo Mulas  
Courtesy Archivio Ugo Mulas, Milano - Galleria Lia Rumma, Milano/Napoli
- 16 Premiazione di Robert Rauschenberg, 1964.  
Foto Ugo Mulas © Eredi Ugo Mulas  
Courtesy Archivio Ugo Mulas, Milano - Galleria Lia Rumma, Milano/Napoli

## 2.10C Luigi Nono, *Intolleranza 1960*, 1961

*Intolleranza 1960* segna un punto cruciale nella storia musicale del Secondo dopoguerra. È infatti uno dei primi lavori teatrali prodotti da un compositore appartenente alle neoavanguardie formatesi nell'ambiente dei Ferienkurse di Darmstadt e in particolare il primo in cui si realizzano le istanze per un nuovo tipo di teatro musicale elaborate da Luigi Nono nel corso degli anni Cinquanta. Alimentate da un forte impegno politico e ideologico (Nono era iscritto sin dal 1952 al Partito comunista italiano), tali istanze pongono al centro la definizione di un "teatro di idee", totalmente impegnato sul piano sociale, strutturale e linguistico, contemporaneo perché autenticamente attuale, mirato a rivendicare per tutti umane condizioni di vita. Basata su un'idea di Angelo Maria Ripellino, l'"azione scenica in due parti" è commissionata a Luigi Nono dal Direttore del Settore Musica della Biennale, Mario Labroca, nel 1960. La prima rappresentazione, il 13 aprile 1961 al Teatro La Fenice con la regia di Vacláv Kašlík, le scene e i costumi di Emilio Vedova, l'allestimento tecnico di Josef Svoboda, e la direzione musicale di Bruno Maderna è disturbata dall'intervento di alcuni militanti fascisti ed è un evento che suscita ripercussioni anche sulla scena politica. L'opera ha un'accoglienza molto controversa da parte della critica, in un dibattito che, per forza di cose, non può essere limitato agli aspetti propriamente artistici e drammaturgici. *Intolleranza 1960* è sostanziata da una tensione dialettica che appare in ogni aspetto, tanto tematico quanto strutturale. La presa di coscienza nei confronti della storia e dello stesso presente si riflette nel rapporto dialettico tra l'individuo e la collettività così come anche tra l'autore e il pubblico. Nono concepisce l'opera come una costruzione dinamica e complessa in cui interagiscono, secondo geometrie ad assetto variabile, diverse componenti musicali e teatrali: azione, canto, orchestra, immagine visiva, spazio della scena e del pubblico si intrecciano in una drammaturgia che ricorre anche a proiezioni e all'elettronica sotto forma di nastro magnetico. La musica rivela la molteplicità delle tecniche compositive tanto vocali quanto strumentali utilizzate da Nono nel corso degli anni Cinquanta e qui talvolta accostate o addirittura poste in frizione fra loro in un esito di forte tensione sperimentale: la serialità, il trattamento materico del suono e del testo verbale, la valorizzazione di un residuale eppure intenso lirismo, l'impiego differenziato dell'orchestra, il ricorso all'elettronica. CF

## Pannello

Scena sesta – Fine I tempo per *Intolleranza 1960*, Emilio Vedova, 1961  
Tecnica mista su carta da scena incollata su tela nera, 49,5x71,5 cm

- 1 Programma del 24. Festival Internazionale di Musica Contemporanea, Venezia, 9-27 aprile 1961 (versione in tedesco)
  - 2 Lettera di Luigi Nono a Mario Labroca, 30 novembre 1960
  - 3 Programma del 24. Festival Internazionale di Musica Contemporanea, Venezia, 9-27 aprile 1961 (versione in italiano)
  - 4 Emilio Vedova, *Intolleranza 1960*, Luigi Nono, 1961
  - 5 Programma di *Intolleranza 1960*, 13 e 15 aprile 1961
  - 6 *Intolleranza 1960*, Luigi Nono, 1961. Foto Reporter Servizi fotografici
  - 7, 9, 10, 13 *Intolleranza 1960*, Luigi Nono, 1961. Foto Studio Ferruzzi
  - 8 Elenco dei giudizi della critica italiana relativi al XXIV Festival Internazionale di Musica Contemporanea, 1961
  - 11 *Intolleranza 1960*, Luigi Nono, 1961. Foto Foto film
  - 12 *Nono's opera for Venice*  
The Times, 23 marzo 1961
  - 14 Volantino del Centro Studi Ordine Nuovo lanciato al Teatro La Fenice la sera del 13 aprile 1961 durante la prima di *Intolleranza 1960*
  - 15 Lancio dei volantini di Ordine Nuovo contro *Intolleranza 1960*, Luigi Nono, 1961. Foto Studio Ferruzzi
  - 16 *Intolleranza 1960 conquista il pubblico*  
L'Avanti, 14 aprile 1961, Luigi Pestalozza
  - 17 *Applausi e fischi a Venezia per Intolleranza 1960*  
Paese sera, 14-15 aprile 1961, Piero Dallamano
  - 18 *Prima mondiale a Venezia dell'Intolleranza '60'*  
Corriere di informazione, 14/15 aprile 1961, Eugenio Montale
  - 19 *Intolleranza 1960 Opéra de Luigi Nono*  
Le Monde, 16-17 aprile 1961, Claude Rostand
  - 20 *Die skandalose Intoleranz*  
Christ und welt, 21 aprile 1961, Claus-Henning Bachmann
  - 21 *Intolleranza 1960 di Luigi Nono suscita un pandemonio alla Fenice*  
Il Secolo XIX, 15 aprile 1961, Mario Rinaldi
  - 22 *Intolleranza 1960 alla Fenice*  
L'Unità, 14 aprile 1961, Giacomo Manzoni
  - 23 *Anatomia del nostro tempo*  
L'Espresso, 23 aprile 1961, Massimo Mila
  - 24 *Pacefisti, Fascisti und ein Opern-Experiment*  
Deutsche Zeitung, 17 aprile 1961, Heinrich Lindlar
  - 25 *Nono's High Praise for BBC Orchestra*  
The Times, 13 aprile 1961
- Brano *Intolleranza 1960*, Luigi Nono, 1961

# SALA 3

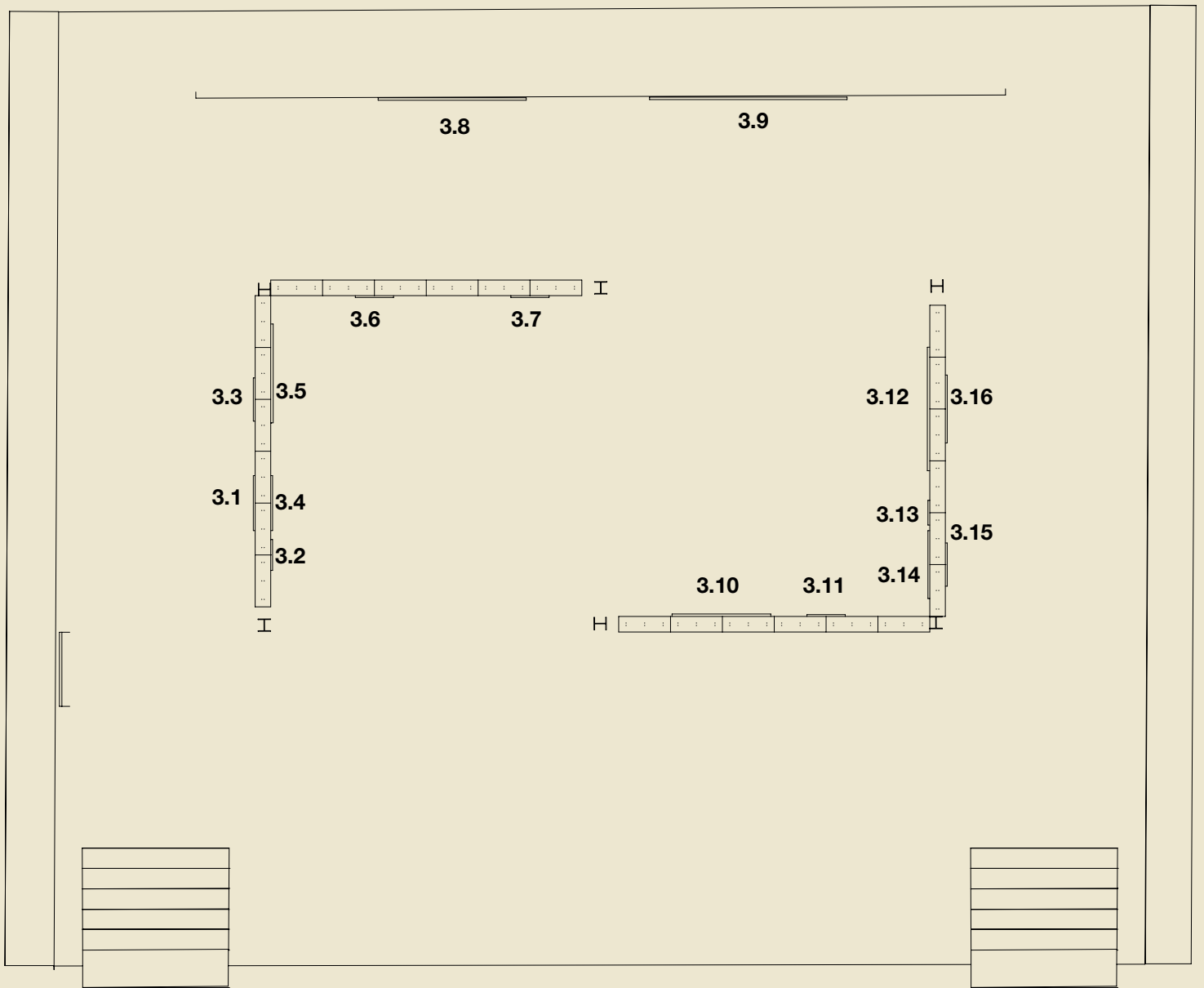
## IL SESSANTOTTO: TRA CONTESTAZIONI E NUOVI IDEALI

Il 1968 è l'anno delle contestazioni: mancano pochi giorni all'inaugurazione della Biennale quando gli studenti delle università e delle accademie, solidali con i rivoluzionari di Praga, occupano gli atenei e scendono a manifestare in strada. La Biennale, vista come simbolo della cultura borghese con uno statuto anacronistico, diventa l'obiettivo principale di tutte le contestazioni. Le autorità si preoccupano per i possibili disordini dopo che a maggio la Triennale di Milano era stata occupata. Da più parti si chiede di rimandare l'inaugurazione della XXXIV Esposizione Internazionale d'Arte, tuttavia i commercianti veneziani insistono perché si realizzi l'evento mondano per non compromettere la stagione turistica. Arrivano intanto le dimissioni di Giuseppe Mazzariol, Arnaldo Pomodoro e Giuseppe Santomaso dalla sottocommissione delle Arti Figurative, mentre alcuni artisti preoccupati mandano telegrammi alla Biennale per ritirare le proprie opere. Le proteste giovanili in piazza San Marco, capeggiate dal musicista Luigi Nono e dal pittore Emilio Vedova, vengono represses dalle cariche della polizia e i giornali titolano: *la Biennale del manganello*. Nei tafferugli sono coinvolti molti critici e cronisti stranieri. Il 18 giugno l'ingresso della mostra è sorvegliato da un numero spropositato di forze dell'ordine, cosa che crea un clima di tensione generale. All'interno dei Giardini invece il panorama è desolante: la maggior parte dei padiglioni nazionali è chiusa e molti degli artisti italiani come Lorenzo Guerrini e Gastone Novelli, in sostegno ai manifestanti, girano i loro quadri verso le pareti e alcuni arrivano a scrivere sul retro delle loro opere: "Biennale fascista". Tra i premiati del '68 troviamo la pittrice optical Bridget Riley e lo scultore cibernetico Nicolas Schöffer; tra gli italiani Gianni Colombo che presenta il suo *Spazio elastico* e Pino Pascali, scomparso tragicamente un mese prima della fine della Biennale, con una sala 'ludica' fatta di oggetti ricoperti di stuoie di plastica, lana di ferro e piume di gallina. All'indomani delle proteste del 1968 importanti cambiamenti modificheranno l'Esposizione d'Arte: si aboliscono, infatti, i Gran premi (ripristinati solo nel 1986) e si modifica l'ufficio vendite trasformandolo in un 'servizio vendite', quest'ultimo cancellato definitivamente nel 1973. VP

### Le contestazioni alla Mostra Internazionale d'Arte Cinematografica

Il 25 agosto 1968 per la serata inaugurale della XXIX Mostra Internazionale d'Arte Cinematografica le luci del Palazzo sono spente, le saracinesche abbassate e, di fronte, un cordone di poliziotti blocca un gruppo di contestatori che chiede le dimissioni di Luigi Chiarini, direttore della Mostra dal 1963, e di autogestire la rassegna. Insieme a studenti, critici e alcuni registi dell'Associazione italiana autori cinematografici: Liliana Cavani, Marco Ferreri, Ugo Gregoretti, Francesco Maselli, Pier Paolo Pasolini, Gillo Pontecorvo e Cesare Zavattini. "No alla cultura dei padroni!" è lo slogan. Chiarini e la 'sua' Mostra hanno in programma film come *Nostra Signora dei Turchi* di Carmelo Bene, *Partner* di Bernardo Bertolucci, *Fuoco!* di Gian Vittorio Baldi, *Die Artisten in der Zirkuskuppel: ratlos* di Alexander Kluge (che vincerà il Leone d'Oro), *Faces* di John Cassavetes, *Csend és kiáltás* di Miklós Jancsó, *Teorema* di Pier Paolo Pasolini. La serata d'apertura viene annullata e la Mostra si inaugura due giorni dopo. Alla fine del festival Luigi Chiarini è costretto a dimettersi. Nel 1972-1973, l'Anac organizza le Giornate del cinema italiano, la *contromostra*, al cinema Olimpia, in campo Santa Margherita e nelle fabbriche di Marghera, una specie di assemblea permanente a cui partecipano Jean-Luc Godard, Marco Ferreri, Bernardo Bertolucci, Gian Maria Volonté e Marco Bellocchio che presenta in anteprima *Nel nome del padre*. I battenti della Mostra si chiudono nel 1972 in attesa del nuovo statuto che arriverà nel 1974. L'epilogo del Sessantotto si ha proprio nel 1974 con il 'caso' *Chung Kuo, Cina* di Michelangelo Antonioni che Carlo Ripa di Meana, neopresidente della Biennale di Venezia, e Giacomo Gambetti, direttore del Settore Cinema, vorrebbero proiettare al Teatro La Fenice, suscitando le proteste del Governo cinese e dei filomaoisti italiani che considerano il film una provocazione. Umberto Eco ricorda che "all'ultimo momento il prefetto di Venezia, correndo in aiuto alle autorità di Pechino, aveva scoperto che La Fenice era inagibile come sala cinematografica". La proiezione si terrà al cinema Olimpia assediato dai manifestanti. GG

# SALA 3



## Le contestazioni studentesche della primavera del Sessantotto

I mesi che precedono l'inaugurazione della XXIV Esposizione Internazionale d'Arte vedono susseguirsi numerose manifestazioni in molte piazze, in Italia e oltralpe. Alla vigilia dell'inaugurazione, il 18 giugno 1968, l'Accademia di Belle Arti di Venezia è già occupata dagli studenti da oltre due mesi, seppur in modo discontinuo. Gli studenti protestano contro il sistema borghese e contro una Biennale giudicata elitaria e chiusa alla città. MP

“Uomo-sandwich” con cartello di protesta con la scritta ‘Johnson non rompere i padiglioni!’, Riva degli Schiavoni, 1968. Foto Cameraphoto Modena

Manifestazione studentesca, “uomini-sandwich” con cartelli di protesta durante la contestazione, Piazza San Marco, 1968. Foto Cameraphoto Modena

Manifestanti con cartelli di protesta durante la contestazione, Procuratorie Nuove, 1968. Foto Cameraphoto Modena

Folla di manifestanti con cartelli di protesta durante la contestazione studentesca, 1968. Foto Cameraphoto Modena

Contestazione a Venezia, 1968  
Istituto Veneziano per la Storia della Resistenza e della Società Contemporanea

Contestazioni, 1968. Foto Cameraphoto Venezia

## carabinieri e celerini che presidiano le opere e i padiglioni ancora non del tutto allestiti. MP

Studenti manifestano con cartelli di protesta, 1968. Foto Cameraphoto Modena

Poliziotti all'esterno dei Giardini della Biennale durante la contestazione, 1968. Foto Cameraphoto Modena

Emilio Vedova discute con dei poliziotti. Giardini della Biennale, 1968. Foto Cameraphoto Modena

Folla di manifestanti durante la contestazione, 1968. Foto Cameraphoto Modena

Studenti manifestano con cartelli di protesta fronteggiati dalla polizia, 1968. Foto Cameraphoto Modena

Schieramento di poliziotti durante la contestazione, 1968. Foto Cameraphoto Modena

Contestazione a Venezia, 1968, Istituto Veneziano per la Storia della Resistenza e della Società Contemporanea

Contestazioni, 1968. Foto Cameraphoto Venezia

- 1 Luigi Nono durante le contestazioni, 1968. Foto Reporter
- 2, 3 Luigi Nono durante le contestazioni, 1968. Foto Studio Ferruzzi
- 4 Contestazioni e manifestazione durante l'inaugurazione della 34. Esposizione Biennale Internazionale d'Arte, 1968. Foto Reporter
- 5 Contestazioni e manifestazione ai Giardini della Biennale, 1968. Foto Studio Ferruzzi
- 6 Luigi Nono, Emilio Vedova e Carlo Scarpa durante le contestazioni ai Giardini della Biennale, 1968. Foto Studio Ferruzzi
- 7 La polizia carica i manifestanti davanti al Caffè Florian, 1968

## L'allarme per le opere e la crescita della tensione

L'occupazione della Triennale di Milano precede di due settimane l'inaugurazione della Biennale Arte, e le notizie dei danneggiamenti alle opere esposte mettono in allarme i prestatori. La segreteria riceve telegrammi che chiedono rassicurazioni sulle precauzioni adottate a protezione delle opere o la restituzione immediata: in alcuni casi i prestatori decidono di non inviarle affatto. A una settimana dall'inaugurazione, il segretario generale Gian Alberto Dell'Acqua annuncia che non più del 40% delle opere è pronto per essere esposto. Molte altre comunicazioni contribuiscono a far salire la tensione, tra cui una, anonima, che chiosa in stampatello: “CERCATE DI ESSERE PREPARATI. SONO DEI PAZZI” e quelle del Movimento Studentesco e del Comitato di Boicottaggio della Biennale, che esortano gli artisti invitati a disertare la Mostra, in nome di “un nuovo dialogo tra le forme dell'Arte” e per contrapporsi alla “struttura repressiva del capitale”. MP

- 1 Lettera alla Biennale di Venezia, 3 giugno 1968
- 2 Telegramma di Arnaldo Pomodoro alla Biennale, 3 giugno 1968
- 3 Telegramma di Thompson Flores alla Biennale, 5 giugno 1968
- 4 Telegramma di Luciano Pistoia alla Biennale, 5 giugno 1968
- 5 Manifesto degli studenti, operai e intellettuali rivoluzionari per il boicottaggio della Biennale, 7 giugno 1968
- 6 Volantino del Movimento Studentesco delle Accademie di Belle Arti, 13 giugno 1968
- 7 Volantino ‘Benvenuto colui che viene nel nome del questore’, 1968
- 8 Volantino del Comitato di boicottaggio della Biennale, 1968

## 3.4 La protesta degli artisti

Il massiccio dispiegamento di polizia ai Giardini innesca la reazione degli artisti, che fino a quel momento non avevano accolto l'invito del Movimento Studentesco a disertare la Mostra. Alcuni sbarrano l'accesso alle sale con cavalletti e cartelli, altri coprono le opere con teli di plastica. Gastone Novelli, con un gesto diventato simbolo di tutta la protesta, volta le proprie tele verso il muro e scrive sul retro “La Biennale è fascista”. Gli artisti italiani vengono presto emulati da alcuni artisti stranieri presenti nei padiglioni nazionali. Sulla grande vetrata del padiglione svedese compare la scritta “La Biennale è morta”. MP

- 1-3 Gastone Novelli durante la contestazione, 1968. Foto Studio Ferruzzi
- 4 Gastone Novelli e Gian Alberto Dell'Acqua durante la contestazione, 1968. Foto Studio Ferruzzi
- 5 Gastone Novelli e Lorenzo Guerrini durante la contestazione, 1968. Foto Studio Ferruzzi
- 6 Le tele di Gastone Novelli rovesciate in segno di protesta, 1968. Foto Studio Ferruzzi
- 7 Un momento della contestazione, 1968
- 8, 9 Il Sottosegretario Eugenio Gatto durante l'inaugurazione della 34. Esposizione Biennale Internazionale d'Arte, 1968. Foto Reporter
- 10 Gian Alberto Dell'Acqua e Eugenio Gatto durante l'inaugurazione della 34. Esposizione Biennale Internazionale d'Arte, 1968. Foto Reporter
- 11 Il Sottosegretario Eugenio Gatto durante l'inaugurazione della 34. Esposizione Biennale Internazionale d'Arte, 1968. Foto Studio Ferruzzi
- 12 Il padiglione dei Paesi Nordici chiuso per la contestazione, 1968. Foto Studio Ferruzzi
- 13 Il padiglione dei Paesi Nordici chiuso per la contestazione, 1968
- 14 Il padiglione dei Paesi Nordici chiuso per la contestazione, 1968. Foto Reporter
- 15 L'esterno del padiglione dei Paesi Nordici durante la contestazione, 1968. Foto Cameraphoto Modena

## 3.3 La vernice contestata ai Giardini

In questo clima di allarmismo e tensione, temendo l'assalto dei manifestanti ai padiglioni, l'amministrazione della Biennale di Venezia organizza un presidio di protezione ai padiglioni da parte della polizia. Il primo scontro avviene la mattina della vernice, quando i contestatori – tra i quali si riconoscono il futuro sindaco di Venezia Massimo Cacciari, il compositore Luigi Nono e l'artista Emilio Vedova – si incamminano muniti di cartelli verso i cancelli di accesso dei Giardini, dove li attendono ‘centinaia’ (il numero esatto non è mai stato stabilito) di poliziotti in tenuta antisommossa,

- 16 L'interno del Padiglione Italia durante la contestazione (donna copre un quadro con un foglio di carta), 1968. Foto Cameraphoto Modena
- 17 Uomini all'interno del Padiglione Italia durante la contestazione, 1968. Foto Cameraphoto Modena
- 18 Visitatori all'esterno del padiglione dei Paesi Nordici durante la contestazione, 1968. Foto Cameraphoto Modena
- 19 Interno del padiglione Francia, sala Piotr Kowalski, durante la contestazione, 1968. Foto Cameraphoto Modena
- 20 Padiglione Francia, sala di Piotr Kowalski chiusa ai visitatori durante la contestazione, 1968. Foto Cameraphoto Modena
- 21 Esterno di un padiglione durante la contestazione, 1968. Foto Cameraphoto Modena
- 22 Interno del Padiglione Italia, quadri coperti con fogli di carta durante la contestazione, 1968. Foto Cameraphoto Modena
- 23 Giovanni Favaretto Fisca e Gian Alberto Dell'Acqua durante la contestazione, 1968. Foto Cameraphoto Modena

### 3.5 I video della contestazione della Biennale Arte

Contestazione alla Biennale di Venezia 1968, Archivio AAMOD, 1968 (muto)

Biennale 1968, b/n, son, 1968, Archivio ASAC

### 3.6 Il ritiro degli artisti dalla Biennale

Nei giorni successivi al *vernissage* e prima dell'apertura al pubblico prevista per il 22 giugno, gli uffici della Biennale ricevono numerosi telegrammi e diffide dagli artisti italiani in mostra, che comunicano il ritiro delle proprie opere, a causa del clima intimidatorio e repressivo. La linea indicata dal presidente-sindaco Giovanni Favaretto Fisca al segretario generale Dell'Acqua è dura: negli scambi epistolari si leggono velate minacce sulle possibili conseguenze giuridiche per un eventuale ritiro delle opere dalla Mostra. MP

- 1 Lettera di Franco Gentilini a Gian Alberto Dell'Acqua, 4 Gennaio 1968
- 2 Lettera di Gian Alberto Dell'Acqua a Gastone Novelli, 8 febbraio 1968
- 3 Lettera di Gastone Novelli a Gian Alberto Dell'Acqua, 3 Aprile 1968
- 4 Lettera di Gian Alberto Dell'Acqua a Gastone Novelli, 9 Aprile 1968
- 5 Lettera di Gastone Novelli a Gian Alberto Dell'Acqua, 1968
- 6 Telegramma di Gianni Colombo e Marcello Morandini alla Biennale, 20 giugno 1968
- 7 Lettera di Gastone Novelli alla Biennale, 20 Giugno 1968
- 8 Telegramma di Remo Brindisi, 21 Giugno 1968
- 9 Telegramma dell'Unione Donne Italiane, 21 Giugno 1968
- 10 Lettera di Paul S. Newman, 8 luglio 1968
- 11 Traduzione della lettera di Paul S. Newman, 8 luglio 1968
- 12 Lettera di Giovanni Favaretto Fisca a Rodolfo Aricò, 16 luglio 1968
- 13 Lettera di Gastone Novelli, 21 Luglio 1968
- 14 Telegramma di Rodolfo Aricò alla Biennale, 24 luglio 1968
- 15 Lettera di Gianni Colombo e Marcello Morandini a Giovanni Favaretto Fisca, 25 luglio 1968
- 16 Lettera di Deuglasse Grassi e Gian Alberto Dell'Acqua a Gastone Novelli, 26 Luglio 1968
- 17 Comunicato telefonico di Livio Marzot, 27 Luglio 1968
- 18 Cartolina alla Commissione Giudicatrice della Biennale, 1968
- 19 Lettera di Gastone Novelli a Gian Alberto Dell'Acqua, 14 Agosto 1968
- 20 Avviso per il pubblico, 1968
- 21 Volantino distribuito durante la contestazione, 1968
- 22 Volantino del Gruppo Rivoluzionario per una Nuova Biennale, 1968

### 3.7 La rassegna stampa nei giorni della vernice

- 1 Comunicato Stampa, 10 Giugno 1968
- 2 *Senza Robespierre "vernice" tranquilla*  
Il Giorno, 18 giugno 1968, Nantas Salvalaggio
- 3 *Venezia, impassibile supera anche la rivolta globale*  
Il Giorno, 19 giugno 1968, Nantas Salvalaggio
- 4 *Fallito l'assalto alla Biennale*  
Il Gazzettino, 19 Giugno 1968
- 5 *La Biennale non si vede ancora*  
Corriere della Sera, 19 giugno 1968, Dino Buzzati
- 6 *Ciò che resta della Biennale si inaugura oggi a Venezia*  
Corriere della Sera, 21 giugno 1968, Sandro Meccoli
- 7 *Biennale in crisi*  
Corriere della Sera, 21 giugno 1968, Dino Buzzati
- 8 *Giornata tesa a Venezia dopo gli scontri in Piazza*  
Il Gazzettino, 21 giugno 1968
- 9 *La "Biennale poliziotta" inaugurata in un clima di imbarazzo e impotenza*  
L'Unità, 24 Giugno 1968, Mario Passi
- 10 *Tranquilla apertura a Venezia della contestata Biennale d'arte*  
Stampa sera, 25 Giugno 1968, Gigi Ghirotti
- 11 *Gli artisti dal rifiuto all'azione*  
L'Unità, 29 Giugno 1968, Mario De Micheli
- 12 *Ecco la "minimal art"*  
Corriere della Sera, 27 giugno 1968, Dino Buzzati
- 13 *Radiografia politica della "Biennale della paura"*  
Paese sera, 6 luglio 1968, Giulio Obici
- 14 *Poche personalità e molte compare*  
L'Avanti!, 17 luglio 1968, Cesare Vivaldi
- 15 *Alla Biennale: futurismo e l'ultima avanguardia*  
La Stampa, 9 Agosto, 1968
- 16 *"Happening" alla Biennale*  
Corriere della Sera, 11 agosto 1968, Dino Buzzati
- 17 *Da oggi Biennale col brivido*  
17 giugno 1968, Dino Buzzati

### 3.8 Le fotografie di Ugo Mulas

**Ugo Mulas, leggendario fotografo italiano conosciuto per i suoi reportage della scena artistica italiana e internazionale, immortalava l'arte e gli artisti a Venezia per oltre vent'anni. Nel Sessantotto l'obiettivo di Mulas documenta gli scontri con la polizia in piazza San Marco e le proteste degli artisti dentro alle sale del Padiglione. Negli scatti compaiono le opere coperte e le dichiarazioni di Valerio Adami, Rodolfo Aricò, Leoncillo, Mario Nigro, Gastone Novelli, Pino Pascali. MP**

Sala di Valerio Adami, 1968  
Foto Ugo Mulas © Eredi Ugo Mulas  
Courtesy Archivio Ugo Mulas, Milano - Galleria Lia Rumma, Milano/Napoli

Sala di Rodolfo Aricò, 1968  
Foto Ugo Mulas © Eredi Ugo Mulas  
Courtesy Archivio Ugo Mulas, Milano - Galleria Lia Rumma, Milano/Napoli

Visitatori alla 34. Esposizione Biennale Internazionale d'Arte, 1968. Foto Ugo Mulas © Eredi Ugo Mulas  
Courtesy Archivio Ugo Mulas, Milano - Galleria Lia Rumma, Milano/Napoli

Dichiarazione di Mario De Luigi, 1968  
Foto Ugo Mulas © Eredi Ugo Mulas  
Courtesy Archivio Ugo Mulas, Milano - Galleria Lia Rumma, Milano/Napoli

34. Esposizione Biennale Internazionale d'Arte, 1968  
Foto Ugo Mulas © Eredi Ugo Mulas  
Courtesy Archivio Ugo Mulas, Milano - Galleria Lia Rumma, Milano/Napoli

Leoncillo nella sua sala, 1968  
Foto Ugo Mulas © Eredi Ugo Mulas  
Courtesy Archivio Ugo Mulas, Milano - Galleria Lia Rumma, Milano/Napoli

Sala di Leoncillo, 1968  
Foto Ugo Mulas © Eredi Ugo Mulas  
Courtesy Archivio Ugo Mulas, Milano - Galleria Lia Rumma, Milano/Napoli

Mario Nigro nella sua sala, 1968  
Foto Ugo Mulas © Eredi Ugo Mulas  
Courtesy Archivio Ugo Mulas, Milano - Galleria Lia Rumma, Milano/Napoli

Contestazioni davanti al padiglione degli Stati Uniti d'America, 1968  
Foto Ugo Mulas © Eredi Ugo Mulas  
Courtesy Archivio Ugo Mulas, Milano - Galleria Lia Rumma, Milano/Napoli

Pino Pascali, 1968  
Foto Ugo Mulas © Eredi Ugo Mulas  
Courtesy Archivio Ugo Mulas, Milano - Galleria Lia Rumma, Milano/Napoli

Pino Pascali nella sua sala, 1968  
Foto Ugo Mulas © Eredi Ugo Mulas  
Courtesy Archivio Ugo Mulas, Milano - Galleria Lia Rumma, Milano/Napoli

Dichiarazione di Pino Pascali, 1968  
Foto Ugo Mulas © Eredi Ugo Mulas  
Courtesy Archivio Ugo Mulas, Milano - Galleria Lia Rumma, Milano/Napoli

Inaugurazione della 34. Esposizione Biennale Internazionale d'Arte, 1968  
Foto Ugo Mulas © Eredi Ugo Mulas  
Courtesy Archivio Ugo Mulas, Milano - Galleria Lia Rumma, Milano/Napoli

Giangiaco Spadari arrestato dalla polizia, 1968  
Foto Ugo Mulas © Eredi Ugo Mulas  
Courtesy Archivio Ugo Mulas, Milano - Galleria Lia Rumma, Milano/Napoli

Tommaso Trini arrestato dalla polizia, 1968  
Foto Ugo Mulas © Eredi Ugo Mulas  
Courtesy Archivio Ugo Mulas, Milano - Galleria Lia Rumma, Milano/Napoli

Giuseppe Ungaretti e Milena Milani tra i giovani che presidiano San Marco, 1968  
Foto Ugo Mulas © Eredi Ugo Mulas  
Courtesy Archivio Ugo Mulas, Milano - Galleria Lia Rumma, Milano/Napoli

Emilio Vedova, 1968  
Foto Ugo Mulas © Eredi Ugo Mulas  
Courtesy Archivio Ugo Mulas, Milano - Galleria Lia Rumma, Milano/Napoli

Sala di David Lamelas, 1968  
Foto Ugo Mulas © Eredi Ugo Mulas  
Courtesy Archivio Ugo Mulas, Milano - Galleria Lia Rumma, Milano/Napoli

Padiglione del Belgio, 1968  
Foto Ugo Mulas © Eredi Ugo Mulas  
Courtesy Archivio Ugo Mulas, Milano - Galleria Lia Rumma, Milano/Napoli

Lydia Silvestri, 1968  
Foto Ugo Mulas © Eredi Ugo Mulas  
Courtesy Archivio Ugo Mulas, Milano - Galleria Lia Rumma, Milano/Napoli

Cartelli di protesta degli studenti dell'Accademia, 1968  
Foto Ugo Mulas © Eredi Ugo Mulas  
Courtesy Archivio Ugo Mulas, Milano - Galleria Lia Rumma, Milano/Napoli

Luigi Nono, 1968  
Foto Ugo Mulas © Eredi Ugo Mulas  
Courtesy Archivio Ugo Mulas, Milano - Galleria Lia Rumma, Milano/Napoli

Le tele di Gastone Novelli, 1968  
Foto Ugo Mulas © Eredi Ugo Mulas  
Courtesy Archivio Ugo Mulas, Milano - Galleria Lia Rumma, Milano/Napoli

Proteste in Piazza San Marco, 1968  
Foto Ugo Mulas © Eredi Ugo Mulas  
Courtesy Archivio Ugo Mulas, Milano - Galleria Lia Rumma, Milano/Napoli

La polizia presidia Piazza San Marco, 1968  
Foto Ugo Mulas © Eredi Ugo Mulas  
Courtesy Archivio Ugo Mulas, Milano - Galleria Lia Rumma, Milano/Napoli

Mario De Micheli, 1968  
Foto Ugo Mulas © Eredi Ugo Mulas  
Courtesy Archivio Ugo Mulas, Milano - Galleria Lia Rumma, Milano/Napoli

## 3.9 Il Sessantotto visto dagli archivi dell'Istituto Luce

*Tempi nostri. La mostra del Cinema contestata*  
Istituto Luce

*Contestazione di studenti e artisti all'inaugurazione della Biennale di Venezia,*  
Notizie Cinematografiche. Istituto Luce, 1968

## 3.10 La contestazione alla Mostra Internazionale d'Arte Cinematografica nel 1968 vista dall'archivio Rai Teche e AAMOD

Materiali tratti dagli archivi Rai e AAMOD  
Archivio audiovisivo del movimento operaio e democratico

Servizio TG - RAI, Carlo Mazzeola, 27 agosto 1968. RAI

Servizio TG - RAI, Carlo Mazzeola, 29 agosto 1968. RAI

Servizio TG - RAI, Carlo Mazzeola, 31 agosto 1968. RAI

Servizio TG - RAI, Carlo Mazzeola, 1 settembre 1968. RAI

Servizio TG - RAI, Carlo Mazzeola, 2 settembre 1968. RAI

Zavattini: contestazione al Festival del Cinema di Venezia, 1968, Aamod

## 3.11 Le fotografie della contestazione alla Mostra Internazionale d'Arte Cinematografica al Lido

**Il 20 agosto 1968 i carri armati sovietici entrano a Praga, nello stesso giorno l'Associazione Nazionale Autori Cinematografici annuncia il boicottaggio della "Mostra dei padroni" e contro lo statuto dell'Ente Biennale che risale all'epoca fascista (1937). Bernardo Bertolucci, Liliana Cavani, Pier Paolo Pasolini sono incerti se rinunciare a proiettare i loro film o ritirarli per solidarietà con la protesta. Nel frattempo, alcuni membri della giuria, Henri Langlois, Jonas Mekas, Edgar Reitz, si dimettono. Il 24 agosto un cordone di polizia circonda il Palazzo del Cinema: è annullata la serata di gala e la Mostra riapre i battenti il 27 agosto. Marco Ferreri, Ugo Gregoretti, Citto Maselli, Gillo Pontecorvo, Pier Paolo Pasolini, Franco Solinas, Cesare Zavattini, concionano i manifestanti e si verifica qualche tafferuglio con la Polizia mentre una "bomba carta" esplose facendo più rumore mediatico che danni. Si annuncia una contromanifestazione di negozianti e albergatori del Lido interessati a far svolgere la Mostra. Luigi Chiarini, il direttore del festival, permette che si svolga un'assemblea dei contestatori in Sala Grande, ma alle due di notte scade il termine concesso e la Polizia interviene sgombrando la sala. GG**

Contestazione alla XXIX. Mostra Internazionale d'Arte Cinematografica.  
Pier Paolo Pasolini, Lido 1968.

Foto Archivio Cameraphoto Epoche / © Vittorio Pavan

Cesare Zavattini a Venezia, 1968. Foto Cameraphoto

Contestazione alla XXIX. Mostra Internazionale d'Arte Cinematografica, 1968.  
Foto Studio Giacomelli

Marco Ferreri, 1968. Foto Gianni Berengo Gardin

Contestazione alla XXIX. Mostra Internazionale d'Arte Cinematografica, 1968.  
Foto Olympia

Contestazione davanti al Palazzo del Cinema, 1968.  
Foto Gianni Berengo Gardin

Pier Paolo Pasolini, 1968

Pier Paolo Pasolini, 1968.  
Foto Studio Bernardi

Pier Paolo Pasolini, 1968.  
Foto Fotoattualità

Pier Paolo Pasolini, 1968.  
Foto Studio Giacomelli

Luigi Chiarini in conferenza stampa, 1968. Foto Studio Bernardi

Contestazione del pubblico alla XXIX. Mostra Internazionale d'Arte Cinematografica, 1968. Foto Studio Giacomelli

Contestazione del pubblico alla XXIX. Mostra Internazionale d'Arte Cinematografica, 1968. Foto Fotoattualità

Contestazione del pubblico alla XXIX. Mostra Internazionale d'Arte Cinematografica, 1968. Foto Studio Ferruzzi

Alexander Kluge alla premiazione, 1968

Carmelo Bene alla premiazione, 1968. Foto Studio Bernardi

Alexander Kluge e Carmelo Bene alla premiazione, 1968.  
Foto Studio Bernardi

Alexander Kluge alla premiazione, 1968. Foto Studio Bernardi

Carmelo Bene e Lidia Mancinelli alla premiazione, 1968.  
Foto Studio Giacomelli

## 3.12 Le Giornate del cinema italiano, 1972

**La Mostra del Cinema in mano a Gian Luigi Rondi e il nuovo statuto della Biennale ancora in forse (verrà approvato il 26 luglio 1973): così l'Associazione Nazionale Autori Cinematografici decide di organizzare a Venezia una "contromostra". Aderiscono all'iniziativa, tra gli altri, Marco Bellocchio, Marco Ferreri, Nanni Loy, Citto Maselli, Giuliano Montaldo, Ugo Pirro, Ettore Scola, Cesare Zavattini. In campo Santa Margherita e al cinema Moderno prendono il via il 1° settembre del 1972 'Le giornate del cinema italiano' con la proiezione in anteprima mondiale di *Nel nome del padre* di Bellocchio. Dalla Francia arriva Jean-Luc Godard che interviene negli affollati dibattiti con il pubblico a cui si uniscono Marcello Mastroianni, Gian Maria Volonté, Elio Petri, Francesco Rosi. Si rivendica il diritto di fare cinema come atto di partecipazione sociale, senza barriere e senza premi. Nel 1973, la Mostra del Cinema non si tenne e le 'Giornate del cinema italiano' occuparono lo spazio lasciato vuoto dalla Biennale appena riformata. GG**

Materiali tratti dall'Archivio AAMOD  
Archivio audiovisivo del movimento operaio e democratico, 1972

Giornate del cinema italiano, Jean-Luc-Godard, 1972.  
Foto Archivio Cameraphoto Epoche / © Vittorio Pavan

Giornate del cinema italiano, campo Santa Margherita, 1972.  
Foto Archivio Cameraphoto Epoche / © Vittorio Pavan

Giornate del cinema italiano, Florinda Bolkan, 1972.  
Foto Archivio Cameraphoto Epoche / © Vittorio Pavan

Giornate del cinema italiano, Laura Betty, 1972.  
Foto Archivio Cameraphoto Epoche / © Vittorio Pavan

Giornate del cinema italiano, Marcello Mastroianni, Marco Ferreri, 1972.  
Foto Archivio Cameraphoto Epoche / © Vittorio Pavan

Giornate del cinema italiano, Marco Bellocchio, 1972.  
Foto Archivio Cameraphoto Epoche / © Vittorio Pavan

Giornate del cinema italiano, Marco Ferreri, Nanni Loy, 1972.  
Foto Archivio Cameraphoto Epoche / © Vittorio Pavan

Giornate del cinema italiano, Marco Ferreri, 1972.  
Foto Archivio Cameraphoto Epoche / © Vittorio Pavan

Giornate del cinema italiano, Michelangelo Antonioni, Bernardo Bertolucci, 1972.  
Foto Archivio Cameraphoto Epoche / © Vittorio Pavan

Giornate del cinema italiano, Pier Paolo Pasolini, Ninetto Davoli, 1972.  
Foto Archivio Cameraphoto Epoche / © Vittorio Pavan

Giornate del cinema italiano, Tinto Brass, Gigi Proietti, 1972.  
Foto Archivio Cameraphoto Epoche / © Vittorio Pavan

Giornate del cinema italiano, Ugo Tognazzi, 1972.  
Foto Archivio Cameraphoto Epoche / © Vittorio Pavan

Giornate del cinema italiano, Gian Maria Volonté, 1972.  
Foto Archivio Cameraphoto Epoche / © Vittorio Pavan

Giornate del cinema italiano, Jean-Luc Godard, 1972.  
Foto Archivio Cameraphoto Epoche / © Vittorio Pavan

## 3.13 La rassegna stampa sulla contestazione alla Biennale Cinema

Telegramma di Pietro Germi a Umbro Apollonio e Wladimiro Dorigo, 1968

Volantino del comitato di coordinamento per il boicottaggio della mostra cinematografica, 1968

*Perché contestiamo la Mostra di Venezia - Non è stata mai capace di camminare con il cinema*  
L'Unità, Roma, 2 agosto 1968, Ugo Casiraghi

*Pioggia di smentite sulle partecipazioni alla Mostra - Autori e studenti: a Venezia per lottare*  
Paese Sera, Roma, 12 agosto 1968

*Farà presto caldo in laguna: dopo la Biennale d'arte anche la Mostra cinematografica rischia di avere uno svolgimento avventuroso o addirittura di essere rinviata sine die*  
Il Giornale di Sicilia, Palermo, 9 agosto 1968, Gregorio Napoli

*La morte di Venezia è la vita per Cannes*  
La Notte, Milano, 8 agosto 1968, Mimi Pinson

*Perché contestiamo la Mostra di Venezia - E' più un'accademia che una palestra di cultura*  
L'Unità, Milano, 4 agosto 1968, Ugo Casiraghi

*Venezia 68. Sarà la mostra della violenza*  
ABC, agosto 1968, Callisto Cosulich

*Questo turbolento. Al cinema con l'elmetto*  
Giornale di Bergamo, 23 agosto 1968

*Per la Mostra si prevedono scontri al Consiglio comunale*  
L'Unità, Roma, 30 agosto 1968

*Buttati fuori dal Lido i contestatori comunisti*  
Il Secolo d'Italia, Roma, 28 agosto 1968

*Fino all'ultimo respiro il braccio di ferro fra Luigi Chiarini e i suoi molti nemici - C'è Foscarei spara sul Lido, Marialivia Serini*

*Perché contestiamo la Mostra di Venezia - Selezione e giuria strumenti di una struttura antiquata*  
L'Unità, 8 agosto 1968, Ugo Casiraghi

*Pronta replica del direttore alla decisione di occupare la Mostra - Buffonate! dice Chiarini*  
La Notte, Milano, 21 agosto 1968, Ernesto Baldo

*Si preparano le misure per l'ordine - A Venezia Mostra col mitra*  
Paese Sera, Milano, 20 agosto 1968

*Mentre Chiarini annuncia il programma ufficiale - Adesso gli arrabbiati difendono Venezia*  
La Notte, Milano, 22 agosto 1968

*Venezia - Chiarini attende a piè fermo i contestatori*  
La Gazzetta del Mezzogiorno, 25 agosto 1968, Piero Virgintino

*Venezia '68 - La Mostra a una dimensione*  
Il Giornale d'Italia, 24-25 agosto 1968, Claudio Quarantotto

*Anche Bertolucci ritira il film ma annuncia le sue dimissioni dall'Anac*  
Il Tempo, 24 agosto 1968

*Il Leone sempre più contestato - Dimissioni alla Cinemostra*

*Oggi riuniti i registi: domani forse la Mostra*  
Paese Sera, Roma, 26 agosto 1968

*Questa mostra - dicono non si farà - Pasolini ha ritirato il suo film*  
Il Giorno, 21 agosto 1968, Natalia Aspesi

*Molto rumore, pochissimi danni - Bomba carta contro la Mostra di Venezia*  
Giornale di Sicilia del Lunedì, Palermo, 19 agosto 1968, Aurelio Minazzi

*Il questore di Venezia tutelerà l'ordine - Una Mostra con poliziotti*  
Paese Sera, Milano, 17 agosto 1968

*Chiarini: la bomba non fermerà il festival*  
Corriere d'informazione, Milano, 19 agosto 1968, Giancarlo Bo

*Chiarini ha presentato il programma della imminente Mostra del Cinema di Venezia - il Leone ha ruggito*  
Il Giornale di Sicilia, Palermo, 23 agosto 1968, Gregorio Napoli

*Chiarini: non mi spaventano i pomodori*  
Il Tempo, Milano, 20 agosto 1968, Enrico Nassi

*Chiarini parlamenta con i contestanti*  
Venezia Notte, Venezia, 8 agosto 1968, Giorgio Soligo

*Ci contestino pure tutto - È una mostra che dà il meglio*  
Il Giorno, Milano, 11 agosto 1968, Vittorio Cossato

*Come si comporterà Luigi Chiarini durante la Mostra se ci saranno disordini o incidenti? La Polizia non la chiamano!*  
Giornale di Sicilia, 17 agosto 1968

*Chiarini a Renoir: Ti prego aiutami!*  
Momento-sera, 25 agosto 1968, Maurizio Liverani

*Si apre domani al Lido il Festival della contestazione - Ci sarà o no la guerra per la Mostra di Venezia?*  
Stampa Sera, 24 agosto 1968, Carlo Moriondo

*Movimentata antiviaglia della Mostra del Cinema, Chiarini attacca a fondo i contestatori di Venezia*  
Stampa Sera, 24 agosto 1968

*Polemico e brillante - Chiarini con i contestatori*  
La Notte (di Venezia), 23 agosto 1968



Chiarini: *contesto da 6 anni la Mostra di Venezia ma sono deciso a respingere ogni sopraffazione*  
La Voce Adriatica, Ancona, 17 agosto 1968

*I contestatori coperti da lividi al dibattito promosso da Chiarini*  
La Stampa, Torino, 29 agosto 1968, Gigi Ghirotti

*I registi occuperanno il Palazzo del Cinema - Dietrofront di Pasolini che ritira il suo film*  
Il Piccolo, Trieste, 21 agosto 1968

*Il Padrone del Lido - Nonostante i ritiri e le polemiche Chiarini condurrà in porto il festival del cinema di Venezia*  
La Fiera letteraria, 15 agosto 1968, Carlo Della Corte

*Pasolini: Roma vuol chiudere la Mostra perché non accetta la autogestione*  
Gazzetta del Sud, Messina, 27 agosto 1968

*Ancora abusi a puntello della baracca della Mostra*  
L'Unità, Roma, 5 settembre 1968, Aggeo Savio

*Venezia: cronaca dall'antifestival - I contestatori minacciano: attenti, qui ci scappa il morto*  
Gente, 4 settembre 1968, Ornella Ripa

*Non si è aperta regolarmente la XXIX Mostra - Il Leone miagola*  
L'Avanti!, 27 agosto 1968, Lino Micciché

*I registi occuperanno il palazzo della Mostra*  
Paese Sera, Milano, 21 agosto 1968

*Si fa, non si fa? La Mostra di Venezia in mare aperto*  
Gazzetta del Mezzogiorno, 27 agosto 1968

*I rivoluzionari decisi a far saltare in aria la Mostra*  
Stampa Sera, Torino, 21 agosto 1968, Gianni Ghirardini

*È una bella babilonia, la Mostra della contestazione*  
Il Giorno, Milano, 22 agosto 1968, Natalia Aspesi

*L'Anac per l'occupazione - Gli studenti saranno neutrali*  
Momento-sera, Roma, 22 agosto 1968, Piero Zanotto

*Verso una co-gestione la mostra di Venezia? - La manifestazione sembra naufragata*  
Il Giornale di Pavia, 27 agosto 1968

*La calda Mostra di Venezia - Mancano sette giorni - Cosa avverrà?*  
Momento-sera, Roma, 17 agosto 1968

*Pasolini ritira Teorema da Venezia*  
La Sicilia, 21 agosto 1968

*Il Leone contestato - Mostra in tempesta*  
Paese Sera, Milano, 27 luglio 1968

*Il regista cederebbe alle insistenze del produttore del suo film e non si opporrebbe alla presentazione di Teorema - Pasolini possibilista?*  
Il Giornale di Sicilia, Palermo, 22 agosto 1968, Gregorio Napoli

*Il Festival in gondola tra proteste smentite e soprattutto gran caos*  
L'Eco di Bergamo, 27 agosto 1968

*Una bomba carta è stata fatta esplodere da fantomatici anarchici-contestanti, Mini - attentato alla Mostra*  
Venezia Notte, Venezia, 19 agosto 1968

*La nostra inchiesta sul Leone contestato - Una Comune del cinema libero*  
Paese Sera, 29 luglio 1968

*Apriamo un'inchiesta sul Leone contestato - Vogliono libertà e un cinema di idee*  
Paese Sera, Roma, 25 luglio 1968, Mario Balveti

*Carmelo Bene: Io difendo Chiarini*  
Momento-sera, 5-6 agosto 1968, Antonio Troisio

*Anche Antonioni e i Centri Universitari schierati contro la Mostra veneziana*  
L'Unità, Roma, 14 agosto 1968

*La Biennale ribadisce: la Mostra si farà. D'accordo la maggioranza degli autori*  
L'Italia - Milano, 24 agosto 1968

*Antonioni: no alla mostra*  
Paese Sera, Milano, 14 agosto 1968

*Marcuse: che cos'è la Mostra del Cinema?*  
La Notte - Milano, 14 agosto 1968, Bruno Tosi

*Sempre più agitate le acque del Festival*  
L'Avvenire d'Italia, Bologna, 22 agosto 1968, Piero Zanotto

*Disagio a Venezia*  
Paese Sera, Roma, 22 agosto 1968

*Contrastanti giudizi sulla Mostra di Rossellini, Visconti e Antonioni*  
Corriere di Napoli, 14 agosto 1968, Paolo Perrone

*Film d'arte e stato poliziesco*  
Paese Sera, Milano, 3 agosto 1968

*Per Chiarini conto alla rovescia*  
La Fiera letteraria, Roma, 29 agosto 1968, Carlo della Corte

*Bellocchio il duro marcia giù su Venezia*  
Gazzetta del Sud, Messina, 24 agosto 1968, Sergio Ascanio

*Sartre sulla Mostra di Venezia*  
Paese Sera, 21 agosto 1968

*I registi francesi: siamo contro la Mostra*  
Paese Sera, 23 agosto 1968

*I contestatori in Consiglio Comunale (ma l'o.d.g. relativo è stato rinviato)*  
La Notte, 3 settembre 1968, Giampiero Rizzon

*Rossellini favorevole Antonioni contrario alla Mostra di Venezia*  
La Sicilia, 14 agosto 1968

*Impedire le proiezioni a Venezia è come bruciare i libri nelle piazze*  
Il Piccolo, 24 agosto 1968

*Si prepara il sabotaggio organizzato della Mostra del Cinema a Venezia*  
Il Giornale d'Italia, 7-8 agosto 1968

*Fermo no a Venezia del CUC e di Antonioni*  
L'Unità Roma, 14 agosto 1968

*Cinema: no degli studenti*  
Paese Sera, 23 luglio 1968

*Bandita la logica a Venezia*  
Corriere della Sera, Milano, 24 agosto 1968, Sandro Meccoli

---

## 3.14 La contestazione alla presentazione di *Chung Kuo, Cina* di Michelangelo Antonioni

La proiezione di *Chung Kuo, Cina* di Michelangelo Antonioni alla Biennale Cinema del 1974 fu un caso. Scrisse Umberto Eco: "Dentro il recinto dei carri Ripa di Meana. Intorno, a carosello, cavalcavano il governo cinese, il ministro italiano degli esteri, l'ambasciata italiana a Pechino, l'associazione Italia-Cina, la polizia, i pompieri e alcuni filocinesi sciolti. La storia è nota, la Cina protestava per l'imminente proiezione alla Fenice di *Chung Kuo*, il governo italiano aveva fatto di tutto per impedire l'evento, la Biennale aveva resistito in nome del diritto all'informazione e all'espressione artistica, all'ultimo momento il prefetto di Venezia, correndo in aiuto alle autorità di Pechino, aveva scoperto che la Fenice era inagibile come sala cinematografica (dopo che da una settimana non si faceva altro che proiettarvi film). Meana si attaccava al telefono coi suoi collaboratori, in mezz'ora liberava la sala del cinema Olimpia, e quivi avveniva la proiezione". Fuori del cinema la Polizia teneva a bada i manifestanti che volevano impedire la proiezione di un film che, secondo loro, denigrava la Cina di Mao. GG

*Chung Kuo - Cina* di Michelangelo Antonioni, 1974

La contestazione di filo maoisti all'esterno del cinema Olimpia a Venezia per la proiezioni di *Chung Kuo - Cina* di Michelangelo Antonioni, 1974

Giacomo Gambetti, Michelangelo Antonioni e Carlo Ripa di Meana alla conferenza stampa per *Chung Kuo - Cina*, 1974

Wladimiro Dorigo, Michelangelo Antonioni e Umberto Eco alla conferenza stampa per *Chung Kuo - Cina*, 1974

---

## 3.15 La danza americana a Venezia: Alvin Ailey, Alwin Nikolais e Merce Cunningham

Venezia accoglie la danza statunitense all'alba delle contestazioni giovanili che scuoteranno il mondo intero alla fine degli anni Sessanta. Nel 1967 Alvin Ailey (1931-1989) fa scalpore in Laguna con *Blues Suite*, *Prodigal Prince* e *Revelations*, presentati nel Festival Internazionale di Musica Contemporanea della Biennale. Ailey introduce musiche e tradizioni afroamericane in una forma assai personale di danza moderna colta, rifiutando così di ridurre i ballerini di colore a stereotipi spesso destinati all'intrattenimento del pubblico bianco. Senza cadere nel folklore o nella stilizzazione di presunte danze etniche, le coreografie di Ailey si distinguono per le composizioni sceniche e i contenuti originali, che immaginano una nuova danza, indipendente dalla linea euro-americana

è orgogliosamente originale. Gli spettacoli di Ailey sono alla terza tournée europea quando arrivano a Venezia nel 1967 ma ancora suscitano una reazione mista nella critica italiana che da un lato ne apprezza le innovazioni linguistiche e stilistiche, dall'altro pare confusa dall'inclusione di performance di danza moderna nel contesto del Festival Internazionale di Musica Contemporanea.

**Alwin Nikolais (1910 -1993), americano di famiglia russo-tedesca, arriva a Venezia nel 1968 con l'emblematico *Imago*, e si distingue per una danza essenzialmente astratta, formale, anti-narrativa, certo lontana non solo dal balletto illustrativo della musica di tradizione occidentale, ma anche dalla matrice espressiva della danza moderna europea. Come portabandiera della sperimentazione più avanzata, come autore di danze di cui cura movimento, musica, luci, costumi, Nikolais si dimostra un perfetto artista totale. La californiana Carolyn Carlson, danzatrice, coreografa e maestra, che sarà alla testa del Teatro Danza La Fenice (1980-1985) e che dirigerà il Settore Danza della Biennale di Venezia dal 1999 al 2002, fa parte del cast veneziano di questa edizione.**

**Merce Cunningham (1919-2009), artista di origine anglo-europea e di famiglia progressista, già danzatore per Martha Graham (1894 - 1991), compagno del musicista John Cage (1912-1992), rende autonoma la danza come opera segnica mobile, formale, senza plot, creata aleatoriamente, presente in un tempo dato e in indipendenza reciproca con la musica e gli oggetti scenici. Nel 1972, in Piazza San Marco, Cunningham realizza uno dei suoi *Events* più rimarchevoli, facendo preventivamente ripulire con la ramazza dai suoi danzatori lo spazio in cui agire al centro del pubblico astante, tra sedie sonorizzate in una dinamica segnica di puro movimento, sulla nuda pavimentazione di questo luogo carico di storia. EGV EGV**

Manifesto Alvin Ailey American Dance Theater, Teatro La Fenice, Alvin Ailey, 1967

*Alvin Ailey Dance Theater* dal catalogo del 30. Festival Internazionale di Musica Contemporanea, 1967

Alvin Ailey American Dance Theater: *Blues suite, Prodigal prince, Revelations*, Alvin Ailey, 1967. Foto Studio Giacomelli

Alvin Ailey American Dance Theater: *Blues suite, Prodigal prince, Revelations*, Alvin Ailey, 1967. Foto Studio Ferruzzi

Alvin Ailey American Dance Theater: *Blues suite, Prodigal prince, Revelations*, Alvin Ailey, 1967. Foto Reporter Servizi Fotografici

*Balletti negri e indiani non convincono a Venezia*  
Il Popolo, 14 settembre 1967

*L'Alvin Ailey Dance Theater successo dell'armonia e dell'invenzione*,  
Il Popolo, 14 settembre 1967

Locandina per Balletti dell'Alwin Nikolais Dance Company,  
*Imago (the city curious)*, Teatro La Fenice, Alwin Nikolais, 1968

Balletti dell'Alwin Nikolais Dance Company, *Imago (the city curious)*,  
Teatro La Fenice, Alwin Nikolais, 1968. Foto Studio Ferruzzi

Balletti dell'Alwin Nikolais Dance Company, *Imago (the city curious)*,  
Teatro La Fenice, Alwin Nikolais, 1968. Foto Reporter Servizi Fotografici

Balletti dell'Alwin Nikolais Dance Company, *Imago (the city curious)*,  
Teatro La Fenice, Alwin Nikolais, 1968. Foto Studio Giacomelli

Balletti dell'Alwin Nikolais Dance Company, *Imago (the city curious)*,  
Teatro La Fenice, Alwin Nikolais, 1968. Foto Robert Sosenko

The Alvin Nikolais American Dance Company program No. 1, 1968

Nikolais Dance Co. Stage dressing and lighting requirements, 1968

*Preziose miniature di Castiglioni e Bussotti*  
L'Unità, 16 settembre 1968, Rubens Tedeschi

*Sotto i camicioni i pepli di Isadora*  
La Notte, 14 settembre 1968, Luigi Rossi

Manifesto di Merce Cunningham & Dance Company: *Canfield*, 1972

Merce Cunningham & Dance Company: *Canfield*, Merce Cunningham, 1972.  
Foto ASAC

Merce Cunningham & Dance Company: *Canfield*, Merce Cunningham, 1972.  
Foto Studio Ferruzzi

Manifesto di Merce Cunningham & Dance Company: *Rainforest, Winterbranch, TV Rerun*, 1972

Merce Cunningham & Dance Company: *Rainforest, Winterbranch, TV Rerun*,  
Merce Cunningham, 1972. Foto Studio Ferruzzi

Manifesto di Merce Cunningham & Dance Company:  
*Piazza San Marco Event*, 1972

Merce Cunningham & Dance Company: *Piazza San Marco Event*, Merce  
Cunningham, 1972. Foto Reporter servizi fotografici

Merce Cunningham & Dance Company: *Piazza San Marco Event*,  
Merce Cunningham, 1972. Foto Studio Ferruzzi

*Sposa la danza allo scenario di piazza S. Marco*  
Il Giorno, 15 settembre 1972, Lorenzo Arruga

*Danza in piazza a suon di campane*  
Paese sera, 17 settembre 1972, Vittoria Ottolenghi

## 3.16 Simone Forti

Simone Forti, nata a Firenze nel 1935, si rifugia con la famiglia negli Stati Uniti in seguito alla pubblicazione delle leggi razziali del 1938. Coreografa, danzatrice e scrittrice, a partire dall'inizio degli anni Cinquanta Forti sperimenta il linguaggio del corpo in movimento e le potenzialità dell'improvvisazione. Il lavoro di Forti è radicato in quello di Anna Halprin, a cui si deve l'affermazione della danza postmoderna americana, e in quello del Judson Dance Theatre di New York, un gruppo eterogeneo di innovatori della danza moderna e della performance. Le sue coreografie sono basate su gesti minimali, e l'improvvisazione e l'intervento del caso entrano a far parte integrante del risultato finale. Proprio nella sua città natale, grazie all'iniziativa *Art-Tapes*, video d'artista prodotti da Maria Gloria Biccocchi, documenta la performance *No Title* nel 1973. La produzione, chiamata *art/tapes/22*, annovera, tra gli altri, opere di Marina Abramović, Vito Acconci, Allan Kaprow, Ketty La Rocca, Urs Lüthi, Dennis Oppenheim, Bill Viola, che vengono successivamente acquisite dalla Biennale. MP

Filmato *Untitled*, performance di Simone Forti, 1972

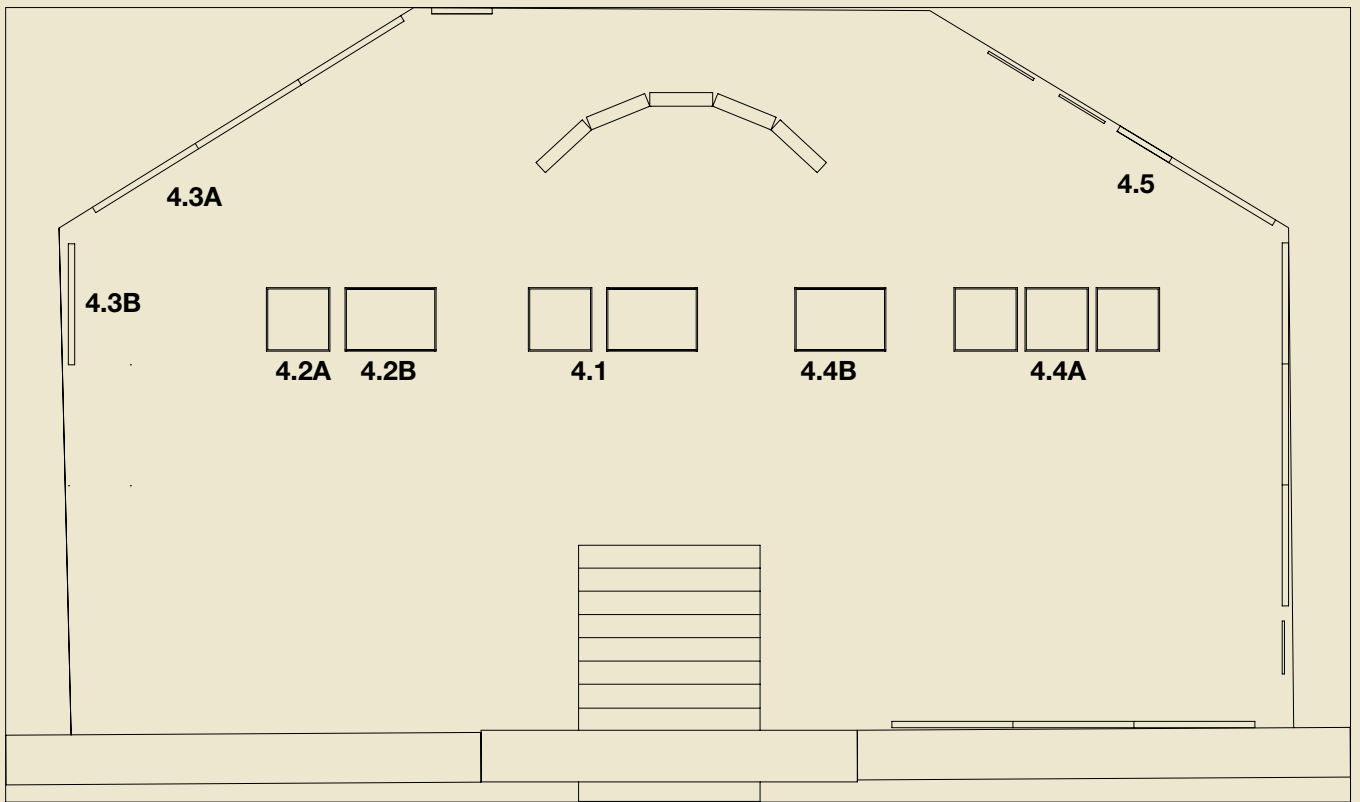
# SALA 4

## ANNI SETTANTA: INTERDISCIPLINARITÀ E IMPEGNO POLITICO

Nei primi anni Settanta lo statuto della Biennale resta il problema più grande da affrontare. All'inizio del 1973 si comincia a discutere a livello governativo della questione e finalmente il 26 luglio il Parlamento italiano approva il nuovo regolamento che svecchia quello fascista ancora in vigore dal 1938. Bisogna però aspettare il 20 marzo del 1974 perché i diciotto membri del Consiglio direttivo vengano nominati da tutte le parti politiche, creando una vera e propria spartizione politica della Biennale. Carlo Ripa di Meana (Partito socialista) viene eletto presidente, mentre il democristiano Floris Ammannati, ex soprintendente del Teatro La Fenice, viene nominato segretario generale. Vittorio Gregotti (Partito comunista) assume la direzione dei settori Arti Visive e Architettura, Giacomo Gambetti (Democrazia cristiana) di quelli di Cinema e Televisione, Luca Ronconi (Partito comunista) di Teatro e Musica. Il nuovo statuto, oltre a riconoscere l'architettura e la televisione come nuovi settori della Biennale, sottolinea la necessità di "attività permanenti" e di "attività sul territorio". La Biennale quindi esce dai Giardini e dai teatri e si diffonde in zone inesplorate. Si sperimenta il teatro nel bel mezzo dello stabilimento petrolchimico di Porto Marghera con un *Otello* ricordato per la sua qualità, ma anche per l'unicità dell'esperienza. Fabio Mauri dirige un'azione scenica con la compagnia di Ca' Foscari dal provocatorio titolo: "Che cos'è il fascismo" spostandosi da un tendone in campo San Polo, alle aule di un istituto tecnico di Mestre, alla biblioteca civica di Jesolo. Il Living Theatre occupa piazze e spazi inusuali della città come anche Jerzy Grotowski che realizza un laboratorio e alcuni spettacoli nell'isola di San Giacomo in Paludo. Nel frattempo, i vecchi padiglioni dei Giardini diventano sale prove per l'Accademia Internazionale di Danza. Per l'Esposizione d'Arte si mantiene la formula di una mostra plurima formata da una costellazione di rassegne ciascuna affidata a vari curatori e dove le discipline si mischiano come nel caso del progetto sul Molino Stucky una mostra tra arte, architettura

e urbanistica. Il 1974 rappresenta per l'Italia anche un momento di grande tensione politica e sociale: in maggio la bomba di Piazza della Loggia a Brescia e in agosto l'esplosione del treno Italicus. *La Biennale per una cultura democratica e antifascista*: questo è il titolo delle manifestazioni culturali veneziane di quest'anno che vogliono rispondere in maniera forte al Regime del terrore dedicando l'intero anno al Cile. Le attività della Biennale del 1975 aprono il 1° maggio e si chiudono il 20 dicembre, 220 giorni di manifestazioni e attività, un numero immenso rispetto alle edizioni precedenti. La Biennale dai Giardini di Castello si espande in tutta la città: con la collaborazione del Comune vengono utilizzati gli ex cantieri navali della Giudecca, la chiesa di San Lorenzo, i Magazzini del Sale e anche la provincia è coinvolta nelle zone di Chioggia, Mira, Jesolo oltre a Mestre e Marghera. Dopo la Biennale del 1976, diretta da Gregotti, con il Padiglione Centrale dedicato alla Spagna nell'anno successivo alla morte di Franco, il 1977 si presenta con l'operazione sul 'dissenso', e poi nel 1978 la Biennale Arte sceglie un titolo, volutamente non politico: *Dalla natura all'arte dall'arte alla natura*. VP

# SALA 4



## 4.1 La nuova presidenza e l'archivio a Ca' Corner della Regina

Il 1975 si apre con prospettive decisamente nuove per La Biennale di Venezia: lo statuto è stato approvato, il numeroso Consiglio direttivo ha nominato i direttori di settore. Ripa di Meana, il neopresidente, al secondo anno della nuova Biennale, la ribattezza "Un laboratorio internazionale". Il Consiglio direttivo dell'Ente si orienta all'acquisto di Ca' Corner della Regina, un palazzo sul Canal Grande messo a disposizione dalla Cassa di Risparmio di Venezia, per trasferire i materiali dell'Archivio della Biennale diretto dal 1973 da Wladimiro Dorigo. Dorigo insiste molto sul nuovo ruolo che assume La Biennale dopo il 1973 e in particolare sulle 'attività permanenti' che potranno avere sfogo proprio nella nuova sede dell'archivio dell'Istituzione da lui stesso ribattezzato ASAC: Archivio Storico delle Arti Contemporanee. L'idea che Dorigo realizzerà a Ca' Corner della Regina è quella di un centro polifunzionale, una biblioteca specializzata nelle arti contemporanee con laboratori multimediali, sale per proiezioni, mostre e depositi archivistici. Si pensa, fin da subito, a una automazione dell'Archivio con l'uso di computer e si attuano ricerche storiche sull'ente che vedranno luce nella nuova rivista della Biennale, gli *Annuari*. L'Asac si inaugura nel giugno 1976, Carlo Ripa di Meana in una intervista dice: "La realizzazione dell'Archivio, ad esempio, è stata possibile solo grazie alla capacità di Dorigo, che è riuscito a presentare una formula che ha convinto tutti a impegnare molti soldi per questa grande iniziativa. In questo Archivio si terranno anche Mostre, sarà il Museo della Biennale, vi si terranno rassegne di cinema, di grafica, dibattiti, insomma una piccola Biennale sfruttando un materiale già esistente. È un tentativo molto ambizioso, e molto caro, ma se riuscirà, sarà una grossa, una grossissima cosa". VP

- 1 Spagna *Avanguardia artistica e realtà sociale (1936 - 1976)*, inaugurazione, 1976. Foto Mark E. Smith
- 2, 10-13 Cà Corner della Regina, sede dell'Archivio Storico delle Arti Contemporanee, 1976
- 3 Piano quadriennale di massima delle attività e delle manifestazioni (1974 - 1977) con introduzione di Carlo Ripa di Meana
- 4 *Annuario 1975. Eventi del 1974* a cura dell'Archivio Storico delle Arti Contemporanee
- 5 *Annuario 1976. Eventi del 1975* a cura dell'Archivio Storico delle Arti Contemporanee
- 6 *Annuario 1978. Eventi del 1976 - 1977* a cura dell'Archivio Storico delle Arti Contemporanee
- 7 *Annuario 1979. Eventi del 1978* a cura dell'Archivio Storico delle Arti Contemporanee
- 8 Pieghevole *Archivio Storico delle Arti Contemporanee*, 1978
- 9 Carlo Ripa di Meana davanti a Cà Corner della Regina, 1976. Foto Cameraphoto
- 14,15 *Cos'è il fascismo*, di Fabio Mauri, 1974
- 16 *Cos'è il fascismo*, Fabio Mauri, Catalogo, 1974
- 17 *Cassio governa a Cipro*, Giorgio Manganelli, Catalogo, 1974 da *Othello* di William Shakespeare
- 18 Nicoletta Rizzi e Luca Ronconi durante le prove di *Cassio governa a Cipro*, di Giorgio Manganelli, 1974
- 19 Pubblico, *Cassio governa a Cipro*, di Giorgio Manganelli, 1974
- 20,21 *Cassio governa a Cipro*, di Giorgio Manganelli, 1974

## 4.2A Le macchine celibi a cura di Harald Szeemann, 1975

*Le macchine celibi* è il titolo di una mostra itinerante organizzata da Harald Szeemann; inaugurata il 5 luglio 1975 (fino al 17 agosto) alla Kunsthalle di Berna, sarà poi allestita dal 6 settembre al 4 novembre, nei Magazzini del Sale durante la Biennale Arte di quell'anno. Il titolo è ispirato ad un'opera di Marcel Duchamp oggi nota come *Il grande vetro (Le Grand Verre)* ma che in origine veniva chiamata *La sposa messa a nudo dai suoi scapoli, anche (Mariée mise à nu par ses célibataires, même)* del 1915-1923 (Museo d'Arte di Philadelphia). Un'opera che, come scriveva il curatore, può essere letta secondo molteplici livelli "come ciclo chiuso e come azione di una zona superiore, quella della sposa e dell'iscrizione, su una inferiore, quella dei celibi". I temi conduttori della rassegna sono il mito dell'autodeterminazione della macchina e dell'interpretazione in chiave tecnologica dell'amore e del sesso. In mostra si possono vedere una serie di sculture dinamiche caratterizzate da movimenti illogici e non sequenziali: caratteristica tipica delle avanguardie artistiche del Novecento. Queste macchine sono celibi perché oltre a non produrre niente di utile sprecano energia: una velata critica ai meccanismi produttivi industriali. Harald Szeemann (1933-2005) è uno storico dell'arte svizzero che si forma tra Berna e Parigi. Negli anni Sessanta diventa curatore della Kunsthalle di Berna dove realizza alcune mostre divenute memorabili come *When Attitudes Become Form* (1969) evento che mise in luce, per la prima volta, l'importanza delle scelte artistiche della figura del curatore che, in Szeemann, diventa portatore di nuovi messaggi. Nel 1972 Szeemann, ormai curatore indipendente, dirige a Kassel la Documenta 5. VP

- 1 Lettera di incarico di Carlo Ripa di Meana a Harald Szeemann, 6 marzo 1975
- 2 *Macchine per fare l'amore*, 1975, in *Le macchine celibi*. Foto Cameraphoto
- 3 Telegramma di Carlo Ripa di Meana a Vittorio Gregotti, 6 settembre 1975
- 4 *Il diamante*, Jacques Carelman, 1975, in *Le macchine celibi*. Foto Mark E. Smith
- 5 *Il robot Anatol*, 1975, in *Le macchine celibi*. Foto Cameraphoto
- 6 Catalogo della mostra *Le macchine celibi*, 1975 ASAC, Fondo editoriale
- 7 La macchina de *Nella colonia penale* di Franz Kafka, 1975, in *Le macchine celibi*. Foto Antonio Martinelli
- 8 James Lee Byars, 1975, in *Le macchine celibi*. Foto Cameraphoto
- 9 Testo di Harald Szeemann per *Le macchine celibi*, 1975

## 4.2B *Ambiente/arte* a cura di Germano Celant, 1976

La mostra, curata da Germano Celant, è ospitata nella metà destra del Padiglione Centrale della Biennale Arte 1976. L'allestimento è seguito dall'architetto Gino Valle e il tema scelto è quello del rapporto degli artisti con lo spazio tridimensionale. Il punto di partenza della rassegna è costituito dalle avanguardie storiche (Futurismo, Costruttivismo, Dadaismo) fino ad arrivare alle sperimentazioni dell'Astrattismo, agli ambienti spaziali di Lucio Fontana e alla documentazione del lavoro performativo di Yves Klein, proposta anche nella locandina della mostra. La conclusione è lasciata ad artisti contemporanei come: Carla Accardi, Gianni Colombo, Christo, Michelangelo Pistoletto, e Andy Warhol. Il primo gesto di Celant nell'organizzare la rassegna è quello radicale di spogliare il Padiglione Centrale per riportare quei saloni pieni di storia a uno stato originario, alla semplice muratura, creando così degli spazi neutri che poi si sarebbero riempiti ognuno con opere e installazioni differenti. Celant propone una "esposizione inedita e spettacolare e per immergere il pubblico della Biennale in un'esperienza avvolgente e partecipativa". Nel 1975 quando Gregotti chiama Germano Celant per proporgli il progetto di questa mostra il critico d'arte è spesso in viaggio a Los Angeles dove frequenta gli artisti del *Light & Spaces*. Negli anni precedenti, in Italia, era stato il teorico del gruppo dell'Arte povera: movimento che porterà alla ribalta internazionale artisti come Alighiero Boetti, Luciano Fabro, Jannis Kounellis, Mario Merz e Giulio Paolini. VP

- 1 Catalogo della mostra *Ambiente/Arte. Dal Futurismo alla Body Art*, 1976
- 2 Germano Celant e Jannis Kounellis in *Ambiente/Arte.*, 1976. Foto Cameraphoto
- 3 *Cavalli*, Jannis Kounellis, 1976 in *Ambiente/Arte*. Foto Cameraphoto
- 4 Lettera di Germano Celant a Carlo Ripa di Meana, 28 ottobre 1975
- 5 Lettera di Germano Celant a Vittorio Gregotti, 22 febbraio 1976
- 6 *Tornano in stalla i cavalli... d'arte*  
La notte, 23 Luglio 1976
- 7 *Via i cavalli dalla Biennale dopo la protesta degli zoofili*  
Il Gazzettino, 23 Luglio 1976
- 8 Relazione "Arte in/come Ambiente" di Germano Celant, 24 gennaio 1976
- 9 Bettino Craxi visita con Carlo Ripa di Meana l'"ambiente" di Mario Merz nella mostra *Ambiente/Arte.*, 1976. Foto Cameraphoto
- 10 Giorgio Napolitano visita l'"ambiente" di Vito Acconci nella mostra *Ambiente/Arte.*, 1976. Foto Cameraphoto
- 11 Tina Anselmi visita con Carlo Ripa di Meana l'"ambiente" di Sol Lewitt nella mostra *Ambiente/Arte.*, 1976. Foto Cameraphoto
- 12 Giulio Andreotti visita con Carlo Ripa di Meana e Vittorio Gregotti l'"ambiente" di Sol Lewitt nella mostra *Ambiente/Arte.*, 1976. Foto Cameraphoto

## 4.3A *Proposte per il Mulino Stucky,* a cura di Vittorio Gregotti, 1975

*Proposte per il Mulino Stucky* è la seconda iniziativa del settore Arti Visive e Architettura realizzata nei Magazzini del Sale alle Zattere nel 1975, dopo *Le macchine celibi* di Harald Szeemann. Nell'ottica di Vittorio Gregotti La Biennale non avrebbe dovuto presentare solo mostre antologiche incentrate sulle produzioni creative recenti,

ma occuparsi anche di nuove aree di indagine legate al contesto sociale, facendo convergere discipline differenti come l'arte, l'architettura, la fotografia, il design, e l'urbanistica. Il progetto "Mulino Stucky" vuole portare alla ribalta lo stato di degrado e abbandono in cui versa da anni l'imponente edificio industriale, della fine dell'Ottocento, che domina l'isola della Giudecca. Il curatore invita un gruppo di artisti e architetti a ragionare su questo esempio, partecipando ad un concorso d'idee per riqualificare l'area. I lavori conclusivi presentati in mostra propongono per lo più riflessioni legate ai linguaggi concettuali, comportamentali e neodada. Tra le personalità che espongono nei Magazzini del Sale ci sono: Christian Boltanski, Gianni Colombo, Mark di Suvero, Luciano Fabro, Mario Merz, Annette Messager, Nam June Paik, Giulio Paolini, SITE (James Wines, Alison Sky, Emilio Sousa, Michelle Stone), Daniel Spoerri e Jean Tinguely. Anche le *performance* e gli *happening* hanno il loro spazio nella mostra: Janis Kounellis per esempio partecipa all'evento restando dentro ad una chiatta ormeggiata dietro l'isola della Giudecca. Mario Ceroli e Gianfranco Fini invece realizzano in Piazza San Marco un grande cassone di legno con all'esterno i nomi degli artisti invitati alla mostra. L'enorme struttura viene trasportata in barca all'altezza dei cantieri navali della Giudecca e incendiata; successivamente il cassone carbonizzato sarà collocato all'interno dei Magazzini del Sale.

### Pannello

- Manifesto della mostra *Proposte per il Mulino Stucky*, 1975
- 1 Vista aerea della Giudecca, 1975
  - 2 Veduta del Molino Stucky dalle Zattere, 1975
  - 3 Esterno del Molino Stucky, 1975. Foto Marco Balzarotti
  - 4, 5 Interno del Molino Stucky, 1975. Foto Marco Balzarotti
  - 6 Interno del Molino Stucky, 1975
  - 7 Locandina della mostra *Proposte per il Mulino Stucky*, 1975
  - 8 Carlo Ripa di Meana, Vittorio Gregotti, Luca Ronconi, Giacomo Gambetti all'inaugurazione della mostra *Proposte per il Mulino Stucky*, 1975. Foto Lorenzo Capellini
  - 9 Progetto di Mario Ceroli e Gianfranco Fini per *Proposte per il Mulino Stucky*, 1975. Foto Studio Giacomelli
  - 10 Giulio Paolini durante l'allestimento della mostra *Proposte per il Mulino Stucky*, 1975. Foto Lorenzo Capellini
  - 11 Vittorio Gregotti osserva l'installazione *Platea*, Giulio Paolini, 1975. Foto Lorenzo Capellini
  - 12 Vittorio Gregotti durante l'allestimento dell'opera *Contenitore per le Proposte per il Mulino Stucky*, di Mario Ceroli e Gianfranco Fini, Piazza San Marco, 1975. Foto Lorenzo Capellini
  - 13 Jannis Kounellis alla Giudecca, 1975. Foto Lorenzo Capellini
  - 14 Ritratto di Jannis Kounellis davanti al Molino Stucky, 1975. Foto Lorenzo Capellini
  - 15 Mario Ceroli dà fuoco al *Contenitore per le Proposte per il Mulino Stucky*, 1975. Foto Lorenzo Capellini
  - 16 Ritratto di Guy de Rougemont, 1975. Foto Studio Giacomelli
  - 17-19 Cartolina della mostra *Proposte per il Mulino Stucky*, di Errò, 1975
  - 20 Allestimento dell'opera *Per Allende* di Mark di Suvero nella mostra *Proposte per il Mulino Stucky*, 1975. Foto Mark E. Smith
  - 21 *Itinéraires prévus pour la permutation de St. Marc, Palais des Doges et Moulin Stucky*, di Guy de Rougemont, 1975. Foto Mark E. Smith
  - 22 Progetto di Errò per la mostra *Proposte per il Mulino Stucky*, 1975
  - 23 *Per Allende*, Mark di Suvero, 1975. Foto Studio Giacomelli
  - 24 Gustav Peichl e Vittorio Gregotti, 1975. Foto Lorenzo Capellini

- 25 Vittorio Gregotti durante l'allestimento dell'opera *Contenitore per le Proposte per il Mulino Stucky*, di Mario Ceroli e Gianfranco Fini, Piazza San Marco, 1975. Foto Lorenzo Capellini
- 26 Vittorio Gregotti con Mario Ceroli e Gianfranco Fini all'interno del *Contenitore per le Proposte per il Mulino Stucky*, 1975. Foto Lorenzo Capellini
- 27 Bernhard Luginbuhl trasporta i materiali per la sua opera, 1975. Foto Lorenzo Capellini
- 28, 30 Ritratto di Piotr Kowalski, 1975. Foto Lorenzo Capellini
- 29 Ritratto di Nam June Paik, 1975. Foto Lorenzo Capellini
- 31, 40 Pubblico all'inaugurazione della mostra *Proposte per il Mulino Stucky*, Magazzini del Sale, 1975
- 32 *Pronto soccorso*  
Il Corriere della sera, 21 settembre 1975, Tommaso Trini
- 33 *La Biennale de Venice livree aux croque-morts*  
Le Figaro, 17 ottobre 1975
- 34 *Biennale contestata*  
Il Gazzettino, 18 ottobre 1975
- 35 *La Biennale si difende*  
La Voce Repubblicana, 7 settembre 1975
- 36 *Progetti per distruggere il Mulino da Salvare*  
Il Corriere della Sera, 21 settembre 1975
- 37 Inaugurazione della mostra *Proposte per il Mulino Stucky*, Magazzini del Sale, 1975. Foto Lorenzo Capellini
- 38 Pubblico all'inaugurazione della mostra *Proposte per il Mulino Stucky*, Magazzini del Sale, 1975. Foto Lorenzo Capellini
- 39 Pubblico all'inaugurazione della mostra *Proposte per il Mulino Stucky*, Magazzini del Sale, 1975. Foto Mark E. Smith
- 41 *Il Mulino del popò*  
Nord est, 16 ottobre 1975
- 42 Inaugurazione della mostra *Proposte per il Mulino Stucky*, Magazzini del Sale, 1975
- 43 *Intervento di feedback*, Environmedia, 1975. Foto Francesco Petit
- 44 4 giorni di seminario aperto sull'uso e sulla lettura della comunicazione audiovisiva, brochure, 1975
- 45 *Comunicazione comunitaria: l'esperienza di comunicazione audiovisiva nel quartiere della Giudecca*, catalogo, 1975

### 4.3B Il Razionalismo e l'Architettura in Italia durante il Fascismo

Nel 1976 l'architettura diventa il nuovo campo di indagine della Biennale. Il settore è intitolato "arti visive e architettura" ed è diretto dall'architetto Vittorio Gregotti che chiama Silvia Danesi e Luca Patetta a curare la mostra *Il Razionalismo e l'Architettura in Italia durante il Fascismo*. Allestita nella chiesa sconsacrata di San Lorenzo, la mostra si concentra sulla progettazione architettonica nei suoi rapporti con il potere. Sono esposti circa 400 disegni - schizzi, prospettive, disegni tecnici e plastici - che documentano la fase ideativa del progetto. L'itinerario si articola in due parti. La prima riguarda il decennio 1920-1930 ed è centrata sulle tre città di Milano, Torino e Roma. La seconda mette in luce, a partire dal 1930, l'ingerenza del regime fascista nella cultura architettonica e i due atteggiamenti che ne seguono: il compromesso con le linee del governo e l'opposizione al fascismo. I materiali sono ordinati attorno ai temi dell'abitazione, tema architettonico fondamentale del Razionalismo europeo, dei grandi concorsi nazionali, dei centri storici, dell'edilizia pubblica e degli interventi promossi dal regime. Sono documentati gli sventramenti dei centri storici che portano alla distruzione di interi quartieri provocandone la terziarizzazione e avviando fenomeni di speculazione edilizia. A cerniera tra le due sezioni, la mostra presenta la documentazione del Movimento Italiano per l'Architettura Razionale (MIAR),

le cui esposizioni di architettura razionalista si svolsero a Roma nel 1928 e 1931, con il ruolo decisivo del Gruppo 7 composto da Luigi Figini, Guido Frette, Sebastiano Larco, Adalberto Libera, Gino Pollini, Carlo Enrico Rava e Giuseppe Terragni. MCC

- 1 Pieghevole di *Ambiente, partecipazione, strutture culturali*, 1976
- 2 Vittorio Gregotti, Harald Szeemann e Ingeborg Lüscher, 1976. Foto Cameraphoto
- 3 Carlo Ripa di Meana durante l'inaugurazione della mostra, 1976. Foto Cameraphoto
- 4 Pubblico all'ingresso della mostra, 1976. Foto Cameraphoto
- 5 Esterno della ex chiesa di San Lorenzo, sede della sezione *Il razionalismo e l'architettura in Italia durante il Fascismo*, 1976. Foto Mark E. Smith
- 6, 9 Interni della sezione *Il razionalismo e l'architettura in Italia durante il Fascismo*, 1976. Foto Mark E. Smith
- 7 Ritratto di Vittorio Gregotti all'interno della mostra, 1976. Foto Cameraphoto
- 8 Inaugurazione della sezione *Il razionalismo e l'architettura in Italia durante il Fascismo*, 1976. Foto Cameraphoto
- 10 Testo *Razionalisti e astrattisti italiani negli anni trenta*, Licisco Magagnato, s.d.
- 11 *Biennale: rapporto sull'architettura*  
Avanti!, 20 agosto 1976, di S. Giannattasio
- 12 Progetto per il Concorso per il Palazzo Littorio a Roma di BBPR, Figini e Pollini, 1976
- 13 Progetto per Città orizzontale di Giuseppe Pagano, Ignazio Diotallevi, Franco Marescotti, 1976
- 14 *Le temps du fascisme... a Venise*, Jacques Michel  
Le Monde, 11 agosto 1976

### 4.4A Accademia Internazionale di danza e gli Incontri Internazionali della danza, 1975

Nel 1975 trionfano balletto e danza alla Biennale, grazie alle lezioni dell'Accademia Internazionale che si tengono nei padiglioni ai Giardini per formare allievi poliedricamente classico-moderni affidati a maestri di più tecniche, provenienti da vari Paesi. L'Accademia è diretta da Maurice Béjart (1927-2007), coreografo francese popolarissimo per il *Sacre du Printemps* e il *Bolero*, e di Rosella Hightower (1920-2008), stella statunitense di origine nativo-americana, assistiti da Mario Porcile (1921-2013) che era in quegli anni l'anima della manifestazione-modello di riferimento della danza, il Festival Internazionale del Balletto di Nervi. All'Accademia Internazionale si formarono 686 giovani danzatori, provenienti da 19 Paesi.

Nei paralleli Incontri Internazionali intervengono importanti compagnie, guidate da 'creatori' come appunto Maurice Béjart, Martha Graham, Antonio Gades (1936-2004). Vengono, inoltre, proposte coreografie di Glen Tetley (1926-2007), Louis Falco (1942-1993), Robert North (1945); partecipa anche il Balletto del Teatro alla Scala con Carla Fracci (1936), poi per decenni punto di riferimento del balletto italiano, l'Hamburg Ballet, il Ballet de Marseille, il Tokyo Ballet, il Balletto dell'Opera di Stato di Budapest, il Nederlands Dans Theatre con autori residenti quali Hans Van Manen (1932) e Jiří Kylián (1947), i Ballets Jazz de Montréal e molto folklore stilizzato dal mondo. In programma ci sono anche due mostre: i *Dipinti teatrali da Diaghilev a De Basil* al Padiglione Centrale e *La danza nel*

*mondo* con 180 foto di Serge Lido, a cura di Mario Porcile, nelle Sale Apollinee del Teatro La Fenice, oltre a un ciclo di film proiettati al Lido sulle stelle della danza da Parigi ad Harlem, a Cuba. EGV

- 1 *Notre Dame de Paris*, Ballet de Marseille, Incontri Internazionali della danza, 1975
- 2 *IX Symphonie* di Beethoven, Ballet du XXe siècle, Maurice Béjart, Piazza San Marco, Incontri Internazionali della danza, 1975. Foto Oscar
- 3 Tokyo Ballet Company, Incontri Internazionali della danza, 1975
- 4 Antonio Gades e Cristina Hoyos, Compagnia de Baile Espanol di Antonio Gades, Incontri Internazionali della danza, 1975
- 5 Nederlands Dans Theater, Incontri Internazionali della danza, 1975  
Foto Tony van Muyder
- 6 Martha Graham Dance Company, Incontri Internazionali della danza, 1975
- 7 *Invasa dal balletto la città di Venezia*  
Il Giorno, 16 giugno 1975, Lorenzo Arruga
- 8 *Tra mediocre e sublime Béjart in piazza San Marco*  
Il Messaggero, 16 giugno 1975, Gino Tani
- 9 *La 'Nona' secondo Béjart*  
Il Gazzettino del lunedì, 16 giugno 1975, Mario Messinis
- 10 *Béjart danza Beethoven in S. Marco*  
Stampa sera, 16 giugno 1975, Alberto Blandi
- 11, 12 *IX Symphonie* di Beethoven, Ballet du XXe siècle, Maurice Béjart, Piazza San Marco, Incontri Internazionali della danza, 1975
- 13, 15 Incontri Internazionali della danza, 1975
- 14 Ipad  
Filmato Accademia Internazionale della Danza, 1975  
Filmato Balletto del Teatro alla Scala di Milano: *Serenade*, Concerto dell'Albatro, Romeo e Giulietta, Contagio, 1975
- 16, 17, 19 Accademia Internazionale della danza, 1975  
Foto Lorenzo Capellini
- 18 Scheda di iscrizione di Iride Sauri alla Accademia Internazionale della danza, 1975

#### 4.4B Bob Wilson, *Einstein on the Beach*, 1976

Nel 1976, appena reduce dal debutto in prima assoluta al Festival d'Avignon, Bob Wilson (1941) esalta la danza in una 'opera totale' presentando *Einstein on the Beach*, dove Philip Glass è autore delle musiche con sintetizzatore, legni e voci, e dove al coreografo originario Andy De Groat (1947-2019) succede la post-moderna Lucinda Childs (1940), anche interprete e autrice di alcuni testi, con l'apporto dei performer postmoderni Richard Morrison, Dana Reitz, allieva di Merce Cunningham, e Sheryl L. Sutton. Rompendo tutte le regole e le convenzioni operistiche, in quattro atti fatti di brevi scene o *knee plays* senza narrazione, *Einstein on the Beach*, con le sue quasi cinque ore consecutive, segna una tappa epocale anche nelle modalità di fruizione del pubblico, libero di entrare e uscire dalla platea per tutta la durata di questo spettacolo 'senza tempo'. EGV

- 1 Opuscolo, *Einstein on the beach*, 1976
- 2, 4, 5 *Einstein on the Beach*, 1976. Foto Cameraphoto
- 3 *I prodigi di Bob Wilson*  
Il Gazzettino, 15 settembre 1976, Mario Messinis
- 6, 8, 9 *Einstein on the Beach*, 1976. Foto Mark E. Smith
- 7, 11, 12 *Einstein on the Beach*, 1976. Foto M. Vitiello
- 10 *Bob Wilson impigliato nel musical*  
Paese sera, 15 settembre 1976, Elio Pagliarani

- 13 *Il 'violinista' Einstein*  
L'Avanti!, 17 settembre 1976, Piero Santi
- 14 *'Ballo Excelsior' dell'avanguardia*  
L'Unità, 15 settembre 1976, Aggeo Savioli

#### 4.5 Luca Ronconi. Avanguardia e crisi

Luca Ronconi è stato Direttore del Settore Teatro della Biennale di Venezia dal 1975 al 1977, anno in cui si dimette in segno di protesta dal Comitato del Festival. La sua Biennale Teatro nel 1975 segna un'occasione forse irripetibile per ripensare il teatro laddove appare urgente aggiornare e in larga parte modificare le istanze della pratica scenica emerse dopo il Sessantotto. È un momento di crisi della rappresentazione, forse senza precedenti, in cui gli stessi gruppi appartenenti all'avanguardia teatrale mettono in discussione le modalità e i fini del loro lavoro, in una sorta di autocritica collettiva che possa poi divenire la base per stabilire un nuovo rapporto con il pubblico. Non a caso Ronconi chiama la propria Biennale "Laboratorio internazionale del teatro" dove, nella parola "laboratorio", è insito un tentativo epocale di spostare l'attenzione dal risultato dell'atto creativo, la rappresentazione o spettacolo, al processo artistico che ne è fondamento e premessa. Vengono coinvolti i massimi esponenti delle avanguardie teatrali dell'epoca, a tutt'oggi riferimenti imprescindibili per chiunque si approcci all'arte del teatro, da Jerzy Grotowski a Eugenio Barba, da Meredith Monk a Giuliano Scabia, da La MaMa al Living Theatre ad Ariane Mnouchkine, solo per citarne alcuni, artefici e promotori di un teatro che interroga se stesso, navigando spesso in una generale incomprensione. FB

#### 4.5A Jerzy Grotowsky, *Apocalypsis cum figuris* e il seminario, 1975

Maestro riconosciuto del teatro di ogni tempo, Jerzy Grotowski si presenta a Venezia con il suo ultimo spettacolo a quell'epoca ancora in repertorio, *Apocalypsis cum figuris*, guidando inoltre un importante *Progetto Speciale*. L'opera è allestita in una piccola isola della Laguna Nord, San Giacomo in Paludo. Dissacrante testimonianza di un profondo conflitto interiore, *Apocalypsis cum figuris* si inserisce tuttavia in un processo creativo in cui lo stesso artista ha già da tempo dato addio a ogni forma di spettacolarizzazione. Una crisi che si rivelerà uno dei più importanti tentativi di riportare il teatro tutto alla sua essenza: una lunga, inesauribile verifica di quella che chiamiamo 'vocazione', caratterizzata principalmente dal tentativo di pensare al lavoro dell'attore come a un'autentica missione, nel contesto di una modalità del fare teatro che rinuncia programmaticamente ad ogni orpello scenico o artificio rappresentativo, un territorio di pura ricerca del tutto alieno a meccanismi e logiche produttive. FB

- 1-3 Jerzy Grotowski e Peter Brook, Scientific Session di Mirano, 1975.  
Foto Lorenzo Capellini
- 4, 6 Jerzy Grotowski e Luca Ronconi, Uniwersytet Pozukiwan Wroclaw, 1975
- 5 Jerzy Grotowski e Peter Brook, Uniwersytet Pozukiwan Wroclaw, 1975
- 7, 8 Jerzy Grotowski al XI Seminario scenico,  
*Apocalypsis cum Figuris*, 1975. Foto Mark E. Smith



- 9, 10 Jerzy Grotowski, Luca Ronconi al XI Seminario scenico, *Apocalypsis cum Figuris*, 1975. Foto Lorenzo Capellini
- 11, 13-17, 25 *Progetto Speciale*, Jerzy Grotowski, stage con i gruppi di ricerca, 1975. Foto Lorenzo Capellini
- 12 Locandina per XI Seminario scenico, *Apocalypsis cum Figuris*, 1975. Foto Mark E. Smith
- 18-24 *Apocalypsis cum Figuris*, Jerzy Grotowski, 1975. Foto Lorenzo Capellini

## 4.5B Eugenio Barba, *Immagini da una realtà senza teatro*, 1975

Ideatore dell'Odin Teatret, Eugenio Barba giunge alla Biennale per un incontro-confronto con il pubblico dal titolo *Immagini da una realtà senza teatro*. L'occasione si rivela propizia per raccontare le dinamiche di lavoro di un collettivo che stava proponendo inedite modalità recitative e relazionali. Attraverso esperienze di migrazione e di viaggio, l'Odin sviluppa pratiche di scambio quali quella del 'baratto', dove differenti culture si incontrano proponendo l'una all'altra le rispettive competenze, in un'ottica chiaramente in opposizione al potere del denaro. È una grande proposta teatrale e sociale, che, fin dai suoi esordi, tenta di scuotere le coscienze ponendo domande senza offrire mai risposte e, soprattutto, disposta di continuo a mettere in crisi se stessa. FB

- 26 Testo a cura di Eugenio Barba, 1975
- 27, 30, 31 *Immagini da una realtà senza teatro*, Odin Teatret, Eugenio Barba, 1975. Foto Mark E. Smith
- 28, 29, 32, 33 *Immagini da una realtà senza teatro*, Odin Teatret, Eugenio Barba, 1975. Foto Lorenzo Capellini

## 4.5C La MaMa Experimental Theatre Club, *Frammenti di una trilogia*, 1975

Diretto dal regista d'origine rumena Andrei Șerban, *Frammenti di una trilogia* (*Medea, Le Troiane, Elettra*) è ancora oggi uno degli spettacoli più celebri del collettivo newyorkese. Giudicato dal *New York Times*, fin dal suo debutto americano, "niente di meno che una re-invenzione del teatro", l'opera si caratterizza anche per un'imponente ricerca linguistica, scandita dall'utilizzo del greco antico e dei dialetti delle popolazioni azteche. Accompagnato dalle musiche di Elizabeth Swados, celebre compositrice e regista, *Frammenti di una trilogia* è risultato fin da subito un lavoro innovativo, una rivisitazione del rito dove la parola si fa suono arcaico fino a creare un'esperienza in grado di coinvolgere tutti i sensi dello spettatore. FB

- 1, 2, 4, 5, 7, 8 *Frammenti di una trilogia. Euripide. Sofocle. Seneca*, Andrei Șerban, 1975. Foto Lorenzo Capellini
- 3, 6 *Frammenti di una trilogia. Euripide. Sofocle. Seneca*, Andrei Șerban, 1975. Foto Mark E. Smith
- 9 Bozzetto per la scenografia dello spettacolo, 1975

## 4.5D Living Theatre, *L'eredità di Caino*, 1975

Ospite per la seconda volta alla Biennale Teatro, il Living Theatre propone nel 1975 un ciclo di spettacoli-happening dal titolo *L'eredità di Caino* (*The Legacy of Cain*), ispirati all'opera di Leopold von Sacher-Masoch. Il collettivo americano si interroga principalmente sul concetto di rivoluzione, esprimendosi a favore di un'azione da compiere al di fuori dei confini dell'arte teatrale e sempre più spesso condotta in spazi aperti. Ne è prova quella che è stata definita una 'Via Crucis laica', i *Six Public Acts*, la prima porzione dell'eredità del malvagio Caino: una sorta di processione che il Living Theatre conduce attraverso luoghi simbolici del potere politico-economico veneziano, dall'edificio della Borsa, qui ribattezzato "Casa della Morte", a Piazza San Marco, la "Casa dello Stato". L'ultima apparizione a Venezia del Living rivela oggi, forse, un'utopia di contestazione condivisa destinata a soccombere fin da subito di fronte alle resistenze consolidate, come ammesso dallo stesso fondatore della compagnia, Julian Beck, in uno scritto del 1983: "Il teatro è di nuovo nelle mani della borghesia". FB

- 10 *Caino e Abele per Venezia*  
La Stampa, 22 ottobre 1975, Alberto Blandi
- 11 *Anche il living s'intona alla Biennale della fatica*  
Il Tempo, 17 ottobre 1975, Giorgio Prosperi
- 12, 13 Julian Beck e Judith Malina in conferenza stampa, 1975.  
Foto Cameraphoto
- 14 *È possibile salvare il Living Theatre?*  
Il Giorno, 22 ottobre 1975
- 15, 19 Testo a cura del Living Theatre, 1975
- 16 Volantino del Living Theatre. *The Beginning of a process of social creation*, 1975
- 17 Presentazione e atti poetici del Living Theatre, 1975
- 18 Bozza della scaletta per *L'eredità di Caino - La torre del denaro*, 1975
- 20, 21 Verbale della riunione della Commissione Teatro, 23 febbraio e 6 maggio 1977
- 22-27, 35-37 *L'Eredità di Caino. Sei Atti Pubblici*, Collettivo del Living Theatre, 1975.  
Foto Lorenzo Capellini
- 28-30 *L'Eredità di Caino, La torre del denaro - Bozza della sceneggiatura*
- 31-33 *L'Eredità di Caino. Sei Atti Pubblici*, Collettivo del Living Theatre, 1975.  
Foto Mark E. Smith
- 34 *L'Eredità di Caino. Sei Atti Pubblici*, Collettivo del Living Theatre, 1975  
Foto Cameraphoto
- 38 *Che cosa è rimasto del celebre Living Theatre*  
L'Unità, 21 ottobre 1975, Aggeo Savioli
- 39 *Le statue dell'orrore*  
Paese Sera, 20 ottobre 1975, Elio Pagliarani
- 40 Manifesto de La Biennale. Un laboratorio internazionale. *Sei atti pubblici*.  
Living Theatre, 1975. Foto Mark E. Smith
- 41 *Ma cosa xelo, questo living?*  
Il Resto del Carlino, 16 ottobre 1975, Sergio Colomba
- 42 *Atti di sadomasochismo*  
Il Gazzettino, 21 ottobre 1975, G.A. Cibotto
- 43-45 *L'Eredità di Caino. Sette meditazioni sul sadomasochismo politico*, Collettivo del Living Theatre, 1975. Foto Lorenzo Capellini

### Monitor

*Six Public Acts*, Living Theatre, 1975

## 4.5E Ariane Mnouchkine, *L'âge d'or*, 1975

Fondatrice del Théâtre du Soleil, Ariane Mnouchkine era già stata invitata dalla Biennale Teatro nel 1968 con il suo allestimento de *La cuisine* di Arnold Wesker. Con *L'âge d'or* l'artista e il suo collettivo intervengono con decisione nel dibattito politico presentando un singolare Arlecchino di nazionalità algerina. Il racconto dei soprusi subiti dal protagonista è espresso grazie all'uso di maschere e stilemi della Commedia dell'Arte. Rappresentato all'aperto in campo San Trovaso per tre repliche, lo spettacolo interroga il ruolo del teatro nei confronti della Storia, nell'ambito di una ricerca che si propone di incoraggiare il cambiamento mettendo in luce, anche con ironia, le ingiustizie e le contraddizioni del progresso sociale ed economico. È questa una missione, come ama ancora definirla Ariane Mnouchkine, a cui la regista non si è mai sottratta, una lotta condotta attraverso il teatro contro ogni forma di barbarie, disparità o intolleranza. FB

- 1, 2 *L'Âge d'or*, Théâtre du Soleil, Ariane Mnouchkine, 1975. Foto Mark E. Smith
- 3 Ritratto di Ariane Mnouchkine. Foto Mark E. Smith
- 4 *L'Âge d'or*, Théâtre du Soleil, Ariane Mnouchkine, 1975
- 5 *L'Âge d'or*, Théâtre du Soleil, Ariane Mnouchkine, 1975. Foto Lorenzo Capellini
- 6 *L'Âge d'or*, allestimento, campo San Trovaso, 1975. Foto Lorenzo Capellini
- 7 Carlo Ripa di Meana e Ariane Mnouchkine, 1975. Foto Lorenzo Capellini

### Monitor

*L'âge d'or*, Ariane Mnouchkine, 1975

## 4.5F Amelio 'Memè' Perlini, *Tradimenti n.2*, 1975

Ospitato alla Biennale Teatro del 1976, Perlini è uno dei più significativi rappresentanti di quello che viene definito teatro-immagine, movimento che privilegia la scrittura scenica al testo scritto o al teatro di parola. Artista visivo, dedito anche al cinema, Perlini si presenta giovanissimo all'attenzione di critica e pubblico, proponendo folgoranti riletture di classici quali *Otello* o *Risveglio di Primavera*. Esponente di spicco dell'avanguardia teatrale romana, le cosiddette 'cantine', con *Tradimenti n.2*, spettacolo-installazione allestito agli ex Cantieri Navali alla Giudecca, l'artista propone una sorta di *performance* neosurrealista, con cui prosegue il suo percorso di rottura rispetto al teatro di tradizione. FB

- 8, 13 *Tradimenti n. 2*, di Memè Perlini, 1976. Foto M. Vitiello
- 9-11 *Tradimenti n. 2*, di Memè Perlini, 1976. Foto Cameraphoto
- 12 *Tradimenti n. 2*, di Memè Perlini, 1976
- 14, 15 Ritratto di Memè Perlini, 1976. Foto Cameraphoto

### Pannello

Manifesto di B 76. *Tradimenti n. 2*. Perlini. Agliati. Daires, 1976

## 4.5G Meredith Monk, *Education of the Girlchild*, 1975

Con *Education of the Girlchild*, rappresentato per quattro repliche agli ex Cantieri Navali alla Giudecca, Meredith Monk fa la sua prima apparizione in Italia, risultando la scoperta probabilmente più dirompente del Festival Internazionale del Teatro del 1975. Artista e interprete che da sempre sfugge a ogni tentativo di definizione, Monk riesce a fondere, nell'opera presentata, spirituale e quotidiano, lamento e accorata preghiera, in un trascinate crescendo caratterizzato dall'uso del tutto innovativo della tecnica vocale. Qui è la nozione tradizionale di testo che incontra un punto di rottura, parola che spesso si decompone fino a essere sostituita da sequenze fonetiche che rimandano ad archetipi ancestrali. L'esplorazione sonora di Meredith Monk rimane ancora oggi una delle ricerche più importanti nel campo del teatro e in quello della composizione musicale. FB

### Monitor

*Education of the Girlchild*, Meredith Monk, 1975

# SALA 5

## LIBERTÀ AL CILE, 1974

Nel settembre 1973 in Cile un colpo di stato organizzato da una forza militare guidata dal generale Augusto Pinochet rovescia il Governo democraticamente eletto di Salvador Allende, che muore durante l'assedio del Palacio de La Moneda. La notizia sconvolge il mondo intero. La Biennale, che aveva appena nominato il nuovo Consiglio direttivo con presidente Carlo Ripa di Meana, decide subito di dedicare il primo anno di attività a "Libertà al Cile". Il tema di fondo è quello dell'estromissione della cultura da parte di una dittatura, in questo caso particolare dal Cile di Pinochet, segnato dal forzato esilio oltre che dei politici anche di molti letterati e artisti. Si tratta di una materia fortemente politicizzata per riportare pubblico e attenzione mediatica sulla Biennale. Le manifestazioni del 1974, perciò, non riguardano solo l'arte visiva ma coinvolgono anche altri campi mettendo assieme cinema, musica, teatro, fotografia e pittura. I luoghi che ospitano le rassegne sono i più diversi sparsi in tutto il territorio veneziano fino ai comuni limitrofi. Il 5 ottobre 1974 l'apertura delle attività a Palazzo Ducale avviene con un affollato convegno *Testimonianze contro il fascismo* dove si riportano le storie vissute da artisti, intellettuali e politici durante i regimi in Italia e all'estero; tra gli altri è presente anche Hortensia Allende, vedova del presidente cileno. Molti pittori italiani e stranieri si ritrovano nei campi veneziani per dipingere grandi tele in solidarietà alle vicende del Paese sudamericano. Tra gli artisti presenti a Venezia, il cileno Sebastian Matta realizza due murales in campo San Polo e lo spagnolo Eduardo Arroyo capeggia la cosiddetta 'Brigada Salvador Allende' formata da tanti pittori italiani come Vittorio Basaglia, Vincenzo Eulisse, Paolo Gallerani, Alberto Gianquinto, Silvestro Lodi, Lino Marzulli, Fabrizio Merisi, Giorgio Nonveiller, Paolo Pennisi, Marcello Pirro, Giovanni Rubino, Guido Sartorelli, Tino Vaglieri e altri studenti dell'Accademia di Venezia e del Liceo artistico di Treviso. Tra i temi e le frasi ricorrenti nei murales *El pueblo unido jamás será vencido* (Il popolo unito non sarà mai sconfitto)

l'inizio di una nota canzone legata al movimento *Unidad Popular* cileno oppure versi di Pablo Neruda o immagini emblematiche di mani alzate, pugni chiusi, stelle rosse, visi a volte seri a volte urlanti. Oltre a questa manifestazione spontanea, all'interno del Padiglione Centrale della Biennale ai Giardini si organizza una mostra sul tema del manifesto politico cileno: cento e più opere fatte con tecniche grafiche differenti che rappresentano i cartelloni apparsi nelle città cilene tra il 1970 e il 1974 ovvero nel periodo fra l'ascesa alla presidenza di Salvador Allende e il successivo colpo di stato. Molti sono anche gli spettacoli teatrali e i concerti di musica tra cui quelli del popolare gruppo degli Inti-Illimani. VP

Periodico in cinque numeri *Libertà al Cile* con i relativi manifesti, 1974  
Cartella a cura dell'Archivio Storico delle Arti Contemporanee della  
Biennale di Venezia

- 1, 4-7 *Mostra del manifesto cileno*, Padiglione Italia, 1974
- 2 Hortensia Bussi, vedova di Salvador Allende, visita la *Mostra del manifesto cileno*, Padiglione Italia, 1974
- 3 *Mostra del manifesto cileno*, Padiglione Italia, 1974. Foto Luca Rossi
- 8 *Mostra del manifesto cileno*, Padiglione Italia, 1974. Foto Mark E. Smith
- 9, 13 Mostra fotografica, *Libertà al Cile*
- 10 Mostra fotografica, *Libertà al Cile*, campo San Polo, 1974
- 11 Mostra fotografica, *Libertà al Cile*, Chioggia, 1974. Foto Mark E. Smith
- 12 Mostra fotografica, *Libertà al Cile*, piazzale Candiani, Mestre, 1974.  
Foto Mark E. Smith
- 14, 15 Carlo Ripa di Meana  
Incontri di artisti cileni con esponenti culturali, politici e del mondo  
sindacale, Porto Marghera, 1974
- 16 Musica Popolare Cilena, Inti-Illimani, Petrolchimico, Porto Marghera, 1974
- 17, 18 Musica Popolare Cilena, Inti-Illimani, tendone in campo San Polo, 1974.  
Foto Mark E. Smith
- 19 Hortensia Bussi, vedova di Salvador Allende,  
Musica Popolare Cilena, Inti-Illimani, Petrolchimico, Porto Marghera, 1974
- 20 Musica Popolare Cilena, Inti-Illimani, Padiglione Italia, 1974  
Foto Mark E. Smith
- 21, 22 Musica Popolare Cilena, Inti-Illimani, tendone in piazzale Candiani, Mestre, 1974
- 23 Sebastian Matta realizza i murales in campo San Polo, 1974.  
Foto Lorenzo Capellini
- 24 I Murales, campo San Polo, 1974. Foto Lorenzo Capellini
- 25, 26, 28, 29, 31-35, 38-41 I Murales, campo San Polo, 1974
- 27, 30 Sebastian Matta realizza i murales in campo San Polo, 1974.  
Foto Mark E. Smith

## Monitor

- 28 *Murales 1974*, di Michele Sambin e Sergio Ballini, 1974  
*Murales 1974*, di Raul Ruiz, 1974
- 36, 37 Sebastian Matta realizza i murales in campo San Polo, 1974
- 42-44, 47-50, 52, 53, 55, 57 I Murales, campo Santa Margherita, 1974
- 45 I Murales, campo Santa Margherita, 1974. Foto Lorenzo Capellini
- 46 I Murales, campo Santa Margherita, 1974. Foto Luca Rossi
- 51, 54, 56 I Murales, campo Santa Margherita, 1974. Foto Mark E. Smith
- 58-60 I Murales, Marghera, 1974. Foto Mark E. Smith
- 61-64, 66 I Murales, Mira, 1974
- 65 I Murales, Mira, 1974. Foto Mark E. Smith
- 67, 69, 70 I Murales, Chioggia, 1974
- 68 I Murales, Chioggia, 1974 Foto Mark E. Smith

## Pannello

*Murales* dipinti dalla Brigada Salvador Allende e dagli studenti del Liceo  
Artistico di Treviso, a Venezia e nel territorio circostante  
Idropittura e carboncino su truciolo, 300 x 300 cm

Manifesto *Il popolo tortura chi brucia*  
Tratto dal periodico in cinque numeri *Libertà al Cile* con i relativi manifesti, 1974  
Cartella a cura dell'Archivio Storico delle Arti Contemporanee  
della Biennale di Venezia

Manifesto *Sebastian Matta*  
Tratto dal periodico in cinque numeri *Libertà al Cile* con i relativi manifesti, 1974  
Cartella a cura dell'Archivio Storico delle Arti Contemporanee  
della Biennale di Venezia

Manifesto per *Arrestato in Spagna Eduardo Arroyo*.  
Commissario della Biennale di Venezia, 1974

Manifesto per *Una cultura democratica e antifascista*, 1974. Unimark

# SALA 6

## SOFIJA GUBAJDULINA, TRA MUSICA APPLICATA E MUSICA ASSOLUTA

Oggi l'esperienza biografica e artistica di Sofija Gubajdulina, Leone d'Oro alla Biennale Musica nel 2013, appare una lunga avventura. La storia inizia quando l'Unione Sovietica è un impero vastissimo e potente e una bambina nata nel 1931 a Čistopol', nel Tatarstan, si appassiona alla musica. Studia pianoforte e composizione a Kazan' e poi a Mosca. Ha talento ma vuole trovare la propria voce senza scendere a compromessi estetici e linguistici, atteggiamento considerato molto sospetto e pericoloso dagli apparati di regime. Nell'Unione Sovietica degli anni Cinquanta e Sessanta la conoscenza della musica contemporanea dell'Occidente è piuttosto episodica e frammentaria; a lasciarle un'indimenticabile lezione di libertà sono soprattutto Webern e Šostakovič che la incoraggia a seguire la propria strada, quale essa sia. Il contesto in cui la giovane compositrice si forma e incomincia la propria attività è comunque complesso e contraddittorio. Se le direttive ufficiali di regime condannano lo sperimentalismo linguistico e l'impiego delle tecniche dell'avanguardia occidentale (serialità, musica elettronica e concreta, alea) nel rispetto del canone del realismo socialista, il panorama della musica sovietica manifesta infatti una considerevole varietà e articolazione di tendenze, tra le quali non mancano i fermenti di rinnovamento. Gli anni Settanta sono particolarmente difficili: come altri compositori della stessa generazione, per esempio Edison Denisov e Alfred Schnittke, Gubajdulina paga con l'emarginazione dalla vita ufficiale della musica sovietica gli atteggiamenti modernisti e il rifiuto di sottostare ai condizionamenti imposti dal regime. Negli anni Ottanta la ventata d'aria fresca portata dal nuovo clima politico dischiude nuove possibilità: per Gubajdulina è il decennio dell'affermazione anche all'estero. In un singolare equilibrio di ingegno costruttivo e valorizzazione dell'espressività, il suo linguaggio sfugge a ogni etichetta. Lungo mezzo secolo, l'estetica e lo stile che lo sostanziano tracciano un continuo accrescimento e approfondimento di prospettive che muove, di

pezzo in pezzo, per espansioni concentriche da un saldo nucleo generativo. Tale nucleo è definito dalla combinazione e dall'intreccio di diversi elementi; la matrice spirituale e la tensione etica del fare artistico come ricerca del senso profondo e misterioso della vita; l'esigenza di ricomporre in un'unità organica tutto ciò che all'uomo appare disperso e discorde; una drammaturgia musicale in cui la componente rituale, rappresentativa, gestuale e narrativa è risolta nella dimensione interiore e antispettacolare di un teatro della memoria, dove l'oggetto della drammaturgia non è l'immagine dell'azione bensì l'azione stessa. CF

## 6.1 *Maugli* e il Leone d'Oro del 2013

Nell'Unione Sovietica comporre colonne sonore e musica di scena per gli spettacoli teatrali ha rappresentato una fonte di reddito per molti compositori esclusi o emarginati dagli ambienti e dai canali ufficiali dell'apparato di regime come Edison Denisov (1929-1996), Andrej Volkonskij (1933-2008), Alfred Schnittke (1934-1998), Giya Kancheli (1935-2019), Arvo Pärt (1935), Valentin Silvestrov (1937). Anche per Sofija Gubajdulina (1931) scrivere musica applicata e per così dire 'di servizio' è per qualche decennio un'importante fonte di sostentamento e al contempo un'occasione di sperimentazione linguistica ed espressiva. Sotto quest'ultimo punto di vista è particolarmente interessante la colonna sonora che Gubajdulina scrive per il film d'animazione *Maugli* di Roman Davidov (1913-1988). Ispirato al romanzo *The Jungle Book* di Rudyard Kipling così come l'omonimo film d'animazione di produzione Disney firmato da Wolfgang Reitherman (1967), *Maugli* (1973) si compone di cinque cortometraggi da 20 minuti ciascuno realizzati tra il 1967 e il 1971 e quindi montati insieme in un lungometraggio nel 1973. CF

## 6.2 I "Sette di Chrennikov": i compositori russi alla Biennale del Dissenso

In un paio di concerti della Biennale nel 1977 (Biennale del Dissenso) e poi ancora nel 1979 sono presentate le musiche di alcuni compositori sovietici dissidenti o comunque invisibili al regime comunista. È anche a seguito di concerti in Occidente come questi che sul finire dell'epoca di Brežnev, nel novembre 1979, il potente segretario generale dell'Unione dei Compositori Sovietici Tichon Chrennikov (nominato nel 1948 da Ždanov) censura pubblicamente la musica di sette compositori definendola "inutilità [...] fango rumoroso anziché vera innovazione musicale". Infatti i cosiddetti Sette di Chrennikov, di fatto tra loro molto diversi, sono anche accusati di aver appunto partecipato senza autorizzazione ad alcuni festival europei: Vjačeslav Artëmov (1940), Edison Denisov, Elena Firsova (1950), Sofija Gubajdulina, Aleksandr Knajfel (1943), Dmitrij Smirnov (1948-2020) e Viktor Suslin (1942-2012) entrano così ufficialmente nella lista nera del regime sovietico. CF

- 1 Calendario Manifestazioni settore Musica, 1977
- 2 Programma provvisorio del Dissenso Culturale, 1977
- 3 Manifesto di B77. *Sovetskaja Muzyka*, Design Messina & Montanari, 1977
- 5-10 Partitura di *Rumore e silenzio*, Sofija Gubajdulina, 1974-1975
- 4 Programma La Biennale Musica '79, Martedì 2 ottobre ore 18, Teatro La Fenice - Sale Apollinee, 1979

### Monitor

Consegna del Leone d'Oro alla carriera a Sofija Gubajdulina, 2013

Film d'animazione *Maugli* di Roman Davidov, colonna sonora di Sofija Gubajdulina, 1973

# SALA 7

## LA BIENNALE DEL DISSENSO, 1977

La Biennale del Dissenso del 1977 rappresenta il primo atto di sostegno politico e culturale, compiuto in Italia, nei confronti delle tante persone che a vario titolo resistevano in Unione Sovietica e nei Paesi comunisti. Il progetto, convintamente proposto da Carlo Ripa di Meana (senza l'approvazione del Consiglio direttivo), è da subito osteggiato dal Governo sovietico che esercita ogni forma di pressione sul Governo di Roma e in particolare sul Partito comunista italiano che, se in un primo momento è favorevole all'evento, è poi costretto dal ricatto di Mosca a opporvisi. Le avversioni all'idea di Ripa di Meana provengono oltre che dalla parte governativa anche dall'*élite* culturale italiana, per esempio il sindaco di Roma e grande critico d'arte, Giulio Carlo Argan si scaglia violentemente contro il progetto. All'interno del Consiglio della Biennale Ripa di Meana deve prendere atto delle dimissioni di Gregotti, Gambetti e Ronconi e, con pochi sostegni esterni, deve continuare da solo all'organizzazione dell'evento come lui stesso ricorda: "Durante quella difficile gestazione della Biennale a darmi man forte furono davvero Bettino Craxi e Claudio Martelli, con i fratelli De Michelis e pochi altri". La Biennale dedicata al 'Dissenso culturale' si svolge dal 15 novembre al 15 dicembre 1977. Il programma comprende quattro mostre dislocate in varie sedi cittadine: *La nuova arte sovietica: una prospettiva non ufficiale*, *Grafica cecoslovacca: undici anni di ricerca 1965-1975*, *Manifesti e fotografie di teatro e Libri, riviste, fotografie, videotapes, samizdat*; sette convegni interculturali (tra storia, arti visive, cinema, religione, letteratura, teatro, scienza); esibizioni di Wolf Biermann, Aleksandr Galič, Alexei Khvostenko, Karel Kryl, Iosif Brodsky, e cinque concerti della *Sovetskaya Muzyka* (musica sovietica). Inoltre, una rassegna cinematografica dal tema 'Cinema e paesi dell'Est'; alcune tavole rotonde e un seminario sull'opera del regista sovietico Sergej Paradžanov, in carcere per omosessualità. Il 15 novembre 1977 si inaugurano le manifestazioni sul dissenso nell'Ala Napoleonica del Museo Correr, dove viene letto il messaggio del

dissidente Andrej Sacharov, fisico teorico e premio Nobel per la pace nel 1975. Sono presenti i poeti Iosif Brodskij, Viktor Nekrasov, il filosofo Leszek Kołakowski, e il cantautore Aleksandr Galič. Si registrano inoltre personalità come: Susan Sontag, André Glucksmann, François Feitö, Alberto Moravia, Norberto Bobbio, Dario Fo, Gillo Dorfles, Renato Mieli, Paolo Flores D'Arcais, Bettino Craxi. Il contesto italiano in cui nasce la Biennale del Dissenso è molto complicato: nel Paese si susseguono attentati, proteste e sparatorie che portano alla definizione di questo periodo come degli 'anni di piombo'. Nella primavera del 1978 il sequestro e l'uccisione del presidente della Democrazia cristiana Aldo Moro sarà uno degli eventi che più sconvolgerà l'opinione pubblica. Lo stesso Moro, nei mesi precedenti al sequestro, era stato il fautore di un accordo importantissimo tra i due partiti di maggioranza in Italia: la sua Dc e il Pci. L'accordo darà l'avvio al 'compromesso storico' sancito con il segretario del Partito comunista Enrico Berlinguer. VP

## 7.1 Il caso Paradžanov

La rassegna *Cinema e paesi dell'est*, ospitata nel mese di novembre del 1977 al cinema Olimpia e al Teatro Malibran, è la più ampia manifestazione sul dissenso cinematografico nelle nazioni del socialismo reale mai organizzata in Occidente. Tra i registi: Véra Chytilová, István Gaál, Juraj Jakubisko, Otar Joseliani, Andrej Michalkóv-Končalovskij, Jan Němec, Evald Schorm, Andrej Tarkóvskij, Jiří Trnka, Andrzej Wajda, Krzysztof Zanussi, Andrzej Zulawski. Molti sono conosciuti e alcuni loro film già visti, ma di Sergej I. Paradžanov si sa e si è visto poco. Nel 1968, il regista armeno aveva firmato una petizione di protesta contro l'arresto di intellettuali ucraini e per questo gli erano state bloccate le riprese di *Sajat Nova* (o *Cvet granat*, il titolo della versione rimaneggiata da Sergej Jutkevič nel 1971) che porterà a termine nel 1969. Il film è immediatamente ritirato per "estrema deviazione dal realismo russo". Nel 1974, mentre sta lavorando a un nuovo film, viene arrestato e condannato a cinque anni di lavori forzati per omosessualità, contrabbando di opere d'arte e istigazione al suicidio. Quindici giorni prima della manifestazione veneziana, Angelo Pezzana, leader di *Fuori!* movimento per i diritti degli omosessuali, viene espulso dall'URSS per un'azione a favore di Paradžanov. La protesta di Pezzana prosegue a Venezia e Ripa di Meana trasforma il seminario sul regista in un "incontro di solidarietà" a fianco dei vari movimenti internazionali, guidati dal surrealista Louis Aragon, che si conclude con un appello per la liberazione del regista e la libera circolazione dei suoi film. All'Olimpia si proiettano *Teni zabytych predkov* e *Sajat Nova* preceduti da un intervento di Lino Micciché, che diverrà presidente della Biennale nel 1997, il quale legge al pubblico il documento di protesta sottoscritto da cineasti e critici rivolto al Governo sovietico. GG

*Teni zabytych predkov* di Sergej Paradžanov, 1964

*Sajat nova* di Sergej Paradžanov, 1970

## 7.2 La nuova arte sovietica: una prospettiva non ufficiale

La mostra *La nuova arte sovietica: una prospettiva non ufficiale*, a cura di Enrico Crispolti (1933-2018) e Gabriella Moncada, affianca opere d'arte a documentazione fotografica e video, raccogliendo le testimonianze del lavoro di un centinaio di artisti, operanti in Unione Sovietica e in altri Paesi, le cui opere per la maggioranza si trovano in collezioni private italiane. Alcuni dipinti e alcune sculture non pervenute in mostra vengono fatte conoscere attraverso delle proiezioni di diapositive. La mostra è da intendersi come "prospettiva non ufficiale" nel senso di divergente rispetto all'arte di stato: il Realismo socialista. La rassegna, ospitata al Palazzetto dello Sport dell'Arsenale, è articolata in sette sezioni: *Figurazione espressionistica e figurazione lirica; Gesto, materia, immagine; Astrazione post-costruttivista e astrazione organica; Cinetismo; Figurazione surreale; Ironia e altro, intorno al quotidiano; Mediazione concettuale, comportamento e azioni collettive*. Tra le partecipazioni più interessanti, vi sono le sperimentazioni cibernetiche del gruppo Dvizhenie, il lavoro di Ilya Kabakov e di Alexander Melamid, Vitalij

Komar, Rimma Gerlovina, Valeriy Gerlovin, Francisco Infante Arana, il gruppo CAG formato da Nikita Alexeev, Georgii Kizevalter, Andrei Monastyrsky. Le iniziative sul dissenso e la mostra di Enrico Crispolti (docente di storia dell'arte contemporanea) hanno un impatto fortissimo sulla stampa italiana, mettendo in evidenza le diverse inclinazioni della sinistra italiana, e i rispettivi rapporti con l'Unione Sovietica. VP

Una selezione di 160 diapositive tra quelle proiettate per la mostra  
*La nuova arte sovietica: una prospettiva non ufficiale*, Biennale 1977

## 7.3A Le mostre Samizdat e art-tapes

Il 15 novembre nelle sale del Museo Correr si inaugura la mostra dei *Samizdat*, termine russo che indica l'auto-editoria. Il fenomeno è molto diffuso nei Paesi dell'Unione Sovietica in particolare tra gli anni Sessanta e Settanta, per cercare di evadere dalla censura e dall'editoria di stato. Il termine *Samizdat* indica la produzione dattiloscritta su carta velina di testi proibiti. Le copie che si possono realizzare con questa procedura sono poche ma chi entra in possesso di una copia è tenuto a replicarla a sua volta diffondendo così nuovi testi anche di ambiti disciplinari diversi: dall'arte alla politica dalla religione alla scienza. Strettamente legato al termine *samizdat* è il *tamizdat* ossia un testo che giunge come *samizdat* in Occidente viene stampato in libro o opuscolo e come tale torna in Unione Sovietica. Il *magnetizat* (o *magnitizdat*) è invece il *samizdat* orale registrato. La mostra espone tutte queste espressioni culturali portando a Venezia migliaia di documenti. Tra giugno e dicembre 1977 La Biennale realizza oltre alle mostre decine di convegni, seminari e laboratori. Tra ottobre e novembre per esempio nella nuova sede dell'ASAC a Ca' Corner della Regina alla presenza del pubblico vengono realizzati e spiegati alcuni *Art-Tapes*, video d'artista creati nel laboratorio di Maria Gloria Bicchieri. La produzione chiamata *art/tapes/22* annovera, tra gli altri, opere di Marina Abramović, Vito Acconci, Allan Kaprow, Ketty La Rocca, Urs Lüthi, Dennis Oppenheim, Bill Viola. VP

## 7.3B La fine del mandato di Carlo Ripa di Meana

Il bilancio della Biennale del 1977 è un successo. Le manifestazioni sul dissenso sono seguite da 736 giornalisti internazionali, 25 radio e tv italiane e 15 straniere; partecipano ai convegni 350 studiosi di Paesi differenti e oltre 220 mila visitatori visitano la mostra dedicata ai *Samizdat* al Museo Correr. Ripa di Meana proroga la sua gestione della Biennale confermando anche il Consiglio direttivo. Il tema scelto sembra la cosa più lontana dalla politica: *Dalla natura all'arte, dall'arte alla natura* in realtà questa problematica, come precisa il presidente: "apre delle possibilità di partecipazione sia alle nazioni altamente industrializzate sia ai Paesi che presentano situazioni diverse dal punto di vista sociale, storico e culturale". Viene nominato direttore del Settore Arti Visive Luigi Scarpa già capo ufficio nell'edizione del 1976; la commissione per la partecipazione italiana è formata da



Luigi Carluccio, Enrico Crispolti e Lara Vinca Masini.  
 La presenza dell'Unione Sovietica, e dei Paesi satelliti,  
 non è sicura; solo alla fine del mese di aprile del 1978 il  
 fronte contrario alla Biennale si rompe con l'annuncio  
 della partecipazione della Romania all'Esposizione.  
 Dopo gli eventi del 1977 molti Paesi del blocco orientale  
 rinunceranno per molto tempo a partecipare alla Biennale.  
 Per l'edizione del 1978 la Biennale torna ai Giardini di  
 Castello; il tema della natura viene interpretato nella  
 mostra principale in *Sei stazioni per artenatura. La natura  
 dell'arte* (curata da Jean Cristophe Amman, Achille Bonito  
 Oliva, Antonio Del Guercio, Filiberto Menna) attraverso  
 una rilettura critica dell'arte moderna in rapporto con il  
 contesto ambientale. Alla fine della Mostra Ripa di Meana  
 non si ripropone per un nuovo mandato anzi nel 1979 sarà  
 candidato e poi eletto alle prime elezioni europee. VP

- 1 Lettera di Carlo Ripa di Meana a Alexandr Georgevic Chalturin, 31 agosto 1976
- 2 Segnaletica della mostra *Il Dissenso culturale, 1977*
- 3 Enrico Crispolti e Gabriella Moncada al convegno  
*Avanguardia e neoavanguardie nell'est europeo, 1977*. Foto Mark E. Smith
- 4 Messaggio alla Biennale del Premio Nobel Andrej Sacharov, 5 novembre 1977
- 5 Presentazione del programma *Dissenso Culturale* della Biennale di Venezia, 1977
- 6 Telegramma di Antonio Del Guercio a Carlo Ripa di Meana, 4 ottobre 1977
- 7 Segnaletica della mostra *Il Dissenso culturale, 1977*. Foto Cameraphoto Modena
- 8 Momenti del convegno *Il Cinema nazionalizzato, 1977*. Foto Mark E. Smith
- 9 Il presidente della Biennale Carlo Ripa di Meana mentre parla con il  
segretario del P.S.I. (Partit socialista italiano) Bettino Craxi in occasione del  
convegno "Libertà e socialismo" realizzato durante la Biennale del Dissenso,  
1977. Foto Cameraphoto Modena
- 10 **Ipad**  
Documentario: intervista a Carlo Ripa di Meana sulla sua decisione  
di dimettersi da Presidente della Biennale RAI, 1977  
Ritiro dimissioni di Carlo Ripa di Meana  
RAI, 1977
- 11 Visitatori alla mostra *La nuova arte sovietica: una prospettiva non ufficiale, 1977*.  
Foto Cameraphoto Modena
- 12 Progetto dell'allestimento, 1977
- 13 *Specchio rotto*, Ilya Kabakov, 1966. Foto Studio Giacomelli
- 14 *Le Mouches*, Ilya Kabakov, 1969
- 15 *Le Mouches e Dans l'appartement*, Ilya Kabakov, 1969. Foto Studio Giacomelli
- 16 Nota per il Presidente Carlo Ripa di Meana, 26 settembre 1977
- 17 Ritratto di Ilya Kabakov, 1977. Foto Studio Giacomelli
- 18 *Bevete Breznev-Cola*  
L'Espresso, 7 marzo 1976, Umberto Eco
- 19 *Attention!*, di Erik Boulatov, 1977
- 20 Eduard Zelenin davanti alla sua opera *Madonna*, 1977
- 21 Lev Nussberg, 1977. Foto Cameraphoto
- 22 *Where is the lines between us?*, Komar & Melamid, 1977
- 23 *Cortina di ferro*, Gennady Donskoy e Mikhail Roshal-Fedorov, 1977
- 24 Visitatori alla mostra *La nuova arte sovietica: una prospettiva non ufficiale, 1977*
- 25 *Ritratto R. S.*, Vladimir Yankilevsky, 1963. Foto Giacomelli

## Pannello

Manifesto della B.77 *Il dissenso culturale, 1977*  
 Francesco Messina, Ferruccio Montanari

Manifesto della B.77 *Il dissenso culturale. 15 novembre - 15 dicembre, 1977*  
 Francesco Messina, Ferruccio Montanari

Manifesto della B.77 *La nuova arte sovietica. Una prospettiva non ufficiale, 1977*  
 Francesco Messina, Ferruccio Montanari

Manifesto della B.77 *Libri. Riviste. Manifesti. Fotografie. Videotapes. Samizdat, 1977*  
 Francesco Messina, Ferruccio Montanari

# SALA 8

## IL POSTMODERNO E LA PRIMA BIENNALE DI ARCHITETTURA, 1980

Il Settore Architettura è per la prima volta formalizzato come disciplina autonoma nel quadriennio di presidenza di Giuseppe Galasso (1979-1982), che ne affida a Paolo Portoghesi la direzione, coadiuvato da quattro co-curatori: Charles Jencks, Christian Norberg-Schulz, Vincent Scully e Kenneth Frampton. Dopo la realizzazione del *Teatro del Mondo* di Aldo Rossi, edificio effimero ancorato a Punta della Dogana fra il 1979 e il 1980, il nuovo direttore cura nel 1980 la prima Mostra Internazionale di Architettura dal titolo *La presenza del passato*.

Filo conduttore di questa prima Biennale di Architettura è la riflessione sul movimento cosiddetto Postmoderno, che mette in discussione il Moderno con le sue aspirazioni legate al nuovo, alla tecnologia, alla pianta libera, alla purezza delle forme geometriche. Il Postmoderno, teorizzato tra gli altri da Charles Jencks, riafferma una nuova visione della storia, che diventa serbatoio infinito di immagini e suggestioni da cui gli architetti recuperano liberamente forme, stilemi, elementi decorativi.

Questa è l'idea che ispira Portoghesi per la *Strada Novissima*, la mostra centrale allestita alle Corderie dell'Arsenale, spazio monumentale per la prima volta aperto al pubblico grazie alla Biennale.

La *Strada Novissima* è costituita da venti facciate progettate da celebri architetti e pensate come quinte teatrali di un'ipotetica "strada" di edifici postmoderni. La mostra offre al visitatore un'esperienza diretta e tattile dell'architettura, un'esposizione, come sottolinea Portoghesi: "con l'architettura e non sull'architettura". A realizzare la *Strada Novissima*, che apre un vivace dibattito sul Postmoderno diventandone un simbolo, vengono chiamati prestigiosi architetti da tutto il mondo, tra cui Frank O. Gehry, Michael Graves, Hans Hollein, Rem Koolhaas, Arata Isozaki, Robert Venturi - Denis Scott Brown.

*La presenza del passato* include, inoltre, un omaggio a tre maestri del Novecento, Philip Johnson, Ignazio

Gardella e Mario Ridolfi, che per primi percorsero strade alternative ai dettami modernisti. Nei piani superiori delle Corderie vengono esposti altri 76 architetti, tra cui una retrospettiva su Ernesto Basile e una mostra di Alessandro Mendini, che insieme a Paola Navone, Daniela Puppa e Franco Raggi presenta *Oggetto banale*, una raccolta di 40 oggetti di uso comune: un quadro, un plastico di Architettura Banale, una stanza.

Con la Prima Mostra di Architettura, La Biennale si inserisce nel dibattito internazionale sull'architettura, grazie alla capacità di far convergere a Venezia ricerca e attualità. Il movimento Postmoderno raggiunge così, soprattutto grazie alla *Strada Novissima* e al *Teatro del Mondo* di Aldo Rossi, la sua consacrazione internazionale.

Negli stessi anni nel settore Arti Visive si inaugura la prima edizione di 'Aperto', la nuova sezione di arte giovane della Biennale di Venezia, che continuerà fino al 1993. Nel contesto degli anni Ottanta, 'Aperto' registra e assorbe impulsi simili a quelli che caratterizzano la prima Biennale di Architettura, che segnala la nascita di una nuova sensibilità postmoderna, e che supera i diktat modernisti e le grandi narrazioni ideologiche del Novecento, recuperando invece un dialogo con la storia, l'ecllettismo e i piaceri dell'effimero.

Una simile sensibilità è rintracciabile anche nelle Biennali Arte del 1984 e 1986, dirette da Maurizio Calvesi, che organizza due edizioni dal titolo *Arte e Arti - Attualità e Storia* (1984) e *Arte e Scienza* (1986), che si distinguono in particolare per la commistione di arti contemporanee e antiche. MCC

## 8.1 *La Strada Novissima*, a cura di Paolo Portoghesi, 1980

Nel 1980 La Biennale di Venezia inaugura il Settore Architettura come sezione autonoma delle proprie attività. Il 27 luglio dello stesso anno viene aperta la prima Mostra Internazionale di Architettura, *La presenza del passato*, diretta da Paolo Portoghesi coadiuvato da quattro curatori: Charles Jencks, Christian Norberg-Schulz, Vincent Scully e Kenneth Frampton. *La Strada Novissima*, curata dallo stesso Portoghesi, viene allestita nello spazio monumentale delle Corderie dell'Arsenale che per la prima volta viene aperto al pubblico. Venti architetti da tutto il mondo sono invitati a riflettere sul rapporto fra eredità architettonica e avanguardia e confrontarsi sul tema della quinta stradale: progettano venti facciate di case a grandezza naturale realizzate dalle maestranze di Cinecittà, in un percorso che riproduce una strada urbana lunga settanta metri e alta sei. In questa "galleria di autoritratti architettonici", secondo la definizione dello stesso Portoghesi, figurano gli italiani Costantino Dardi, Paolo Portoghesi con Francesco Cellini e Claudio D'Amato, Franco Purini e Laura Thermes, lo studio GRAU, Massimo Scolari, e architetti internazionali come Ricardo Bofill, Frank O. Gehry, Michael Graves, Allan Greenberg, Hans Hollein, Arata Isozaki, Josef Paul Kleihues, Rem Koolhaas, Léon Krier, Charles W. Moore, Thomas Gordon Smith, Robert A. M. Stern, Stanley Tigerman, Oswald Mathias Ungers, Robert Venturi - Denis Scott Brown e John Rauch. Dietro ognuna delle facciate è allestita una sala che ospita la documentazione dei lavori più significativi di ogni architetto. Aldo Rossi realizza il portale di ingresso alla mostra. All'interno delle Corderie, tre mostre personali di Ignazio Gardella, Philip Johnson e Mario Ridolfi forniscono un ulteriore contributo alla riscoperta delle radici del passato, tema centrale di tutta la manifestazione. Nei piani superiori delle Corderie sono esposti altri 76 architetti tra cui Alessandro Mendini, che insieme a Paola Navone, Daniela Puppa e Franco Raggi presenta *Oggetto banale*, una raccolta di 40 oggetti di uso comune: un quadro, un plastico di Architettura Banale, una stanza. In piena crisi delle istanze radicali, l'idea di 'banale' nasce secondo Mendini come possibilità costruttiva e di futuro sviluppo e innovazione.

La *Strada* materializza la metafora delle architetture spettacolo e rivela un nuovo modo di pensare l'architettura; riscoprendo il gesto liberatorio di pratiche censurate dal Modernismo come l'ecllettismo e il revival, allinea la mostra al dibattito internazionale sull'architettura postmoderna.

La vasta eco che la Mostra e la *Strada* hanno nella stampa di tutto il mondo dimostra l'utilità di aver allargato il dibattito ben al di là della critica specializzata. Realizzando nell'Arsenale la Prima Mostra Internazionale di Architettura e proiettando simbolicamente al suo interno un pezzo di città, La Biennale auspica la restituzione a Venezia di uno dei suoi spazi più vitali. MCC

- 1 Portale d'ingresso di *La presenza del passato*, Aldo Rossi, 1980
- 2 Pieghevole di *The Presence of the Past: The International architecture Exhibition from the Venice Biennale*, San Francisco 1982
- 3 *La tana o corderia dell'Arsenale*, di Antonio Lazzari e Andrea Tosini (1829), 1980

- 4, 5 Cartolina con la veduta prospettica della *Strada Novissima*, 1980
- 6 Portale d'ingresso di *La presenza del passato*, Aldo Rossi, 1980
- 7, 11 Documento per la gara d'appalto per la realizzazione della *Strada Novissima*, s.d.
- 8 Veduta prospettica della *Strada Novissima*, 1980
- 9 Lettera di Robert Venturi, 18 aprile 1980
- 10 Disegno della facciata di Venturi Rauch & Scott Brown
- 12 *Biennale: memoria e provocazione*  
La Stampa, 31 luglio 1980, Paolo Barbaro
- 13 **Ipad**  
*La presenza del passato: Biennale Architettura 1980*, Rai Teche, 1980
- 14, 16, 18 Collage del progetto della facciata di Hans Hollein
- 15 Disegno della facciata di Franco Purini e Laura Thermes
- 17 Lettera di invito di Giuseppe Galasso a Massimo Scolari, 15 giugno 1980
- 19 Fotografia del disegno della facciata di Massimo Scolari
- 20, 22 Disegni della facciata di Arata Isozaki, s.d.
- 21 Lettera di Arata Isozaki a Paolo Portoghesi, 9 luglio 1980

## 8.2 *Aldo Rossi, Teatro del Mondo*, 1979

Nel luglio 1979 Paolo Portoghesi, nell'ambito della mostra *Venezia e lo spazio scenico* allestita a Palazzo Grassi, invita Aldo Rossi a progettare un teatro con il compito di rievocare la tradizione cinquecentesca delle grandi installazioni galleggianti spettacolari. Rossi sceglie il tema morfologico della torre, luogo racchiuso e non solo scena galleggiante, che deve confrontarsi con i monumenti del Bacino di San Marco. Realizzato con la consapevolezza della sua temporaneità, il *Teatro del Mondo* è sostenuto da uno scheletro in tubi di acciaio facilmente smontabili, rivestiti da un tavolato in legno, poggiato su una chiatte che permette all'opera di galleggiare e di essere trasportata via acqua. Alto circa 25 metri, il *Teatro* può ospitare fino a 200 persone per assistere a commedie, concerti da camera e balletti. Il concerto inaugurale è diretto dal maestro René Clemencic con musiche di Benedetto Marcello. Due corpi scala simmetrici si innalzano per circa due metri oltre il vano centrale. A coprire quest'ultimo un elemento conclusivo circondato da una terrazza perimetrale e coperto con falde in zinco. Sul colmo del padiglione una sfera e una bandierina triangolare coronano l'opera.

Il *Teatro* resta ormeggiato alla Salute per 10 giorni nel mese di novembre 1979. Ma è con il passaggio eccezionale fra le nebbie di Marghera, dai cantieri navali di Fusina dove viene assemblato, fino a Punta della Dogana, che il *Teatro del Mondo* offre, prima ancora della sua utilizzazione, spettacolo di sé. Utilizzato nel 1980 dal Settore Teatro diretto da Maurizio Scaparro per la prima edizione del Carnevale di Venezia, nell'estate dello stesso anno viene trasportato via mare al Festival Teatrale di Dubrovnik. Probabilmente la più famosa tra le opere temporanee del Novecento, il *Teatro del Mondo* rimane nel ricordo di architetti, uomini di teatro e artisti. MCC

- 1, 2 Disegno preparatorio per il *Teatro del Mondo*, Aldo Rossi, s.d.
- 3 Testo di Aldo Rossi dal catalogo della mostra *Venezia e lo spazio scenico*, 1979
- 4 Il *Teatro del Mondo* sul Canal Grande, 1979
- 5 Il *Teatro del Mondo* a Punta della Dogana, s.d.  
Foto Interpress Photo

- 6 **Ipad**  
*Teatro del Mondo, 1979*
- 7 Maurizio Scaparro all'interno del Teatro del Mondo, *Carnevale del Teatro, 1980*.  
Foto Interpress Photo
- 8 Il *Teatro del Mondo* a Punta della Dogana, s.d.
- 9 Carlo Ripa di Meana all'interno del Teatro del Mondo, *Carnevale del Teatro, 1980*.  
Foto Interpress Photo
- 10 Comunicato stampa della mostra *Venezia e lo spazio scenico*, 26 ottobre 1979
- 11 Riunione, Il Teatro del Mondo a Dubrovnik, 1980
- 12, 16 Testo sul Teatro del Mondo, s.d.
- 13 *Venezia Teatro del Mondo*  
L'Avanti!, 14-15 ottobre 1979, Paolo Portoghesi
- 14 Il *Teatro del Mondo* a Punta della Dogana, s.d. Foto Antonio Martinelli
- 15 Il *Teatro del Mondo* visto dalla Riva degli Schiavoni, s.d.  
Foto Antonio Martinelli
- 17 *Un galleggiante senza destino di V. P.*  
Il Gazzettino, 28 novembre 1979
- 18 Il *Teatro del Mondo* a Rovigno, 1980. Foto Piero Casadei
- 19 Il *Teatro del Mondo* a Venezia, 1980. Foto Piero Casadei
- 20 Comunicato stampa con le note sul Teatro del Mondo, s.d.

### Pannello

Manifesto della mostra *La presenza del passato*, 1980

## 8.3A *Aperto 80*, a cura di Achille Bonito Oliva e Harald Szeemann, 1980

Nel 1980 si inaugura la prima edizione di 'Aperto', la nuova sezione di arte giovane della Biennale di Venezia, che continuerà fino al 1993. A curarla sono Achille Bonito Oliva, già membro della Commissione Arti Visive della Esposizione Internazionale dello stesso anno, insieme ad Harald Szeemann, celebre curatore svizzero che aveva già collaborato con la Biennale nel 1975 curando la mostra *Le macchine celibi* negli stessi spazi industriali dei Magazzini del Sale alle Zattere. Mentre la Mostra Internazionale intitolata *L'arte degli anni '70* si focalizza sull'arte del decennio precedente, *Aperto 80*, come verrà poi conosciuto, riunisce le tendenze artistiche più recenti. La mostra consacra il ritorno alla pittura dopo gli sconvolgimenti degli anni Settanta e dopo le ondate dell'arte concettuale, della *performance* e dell'arte interdisciplinare. Tra gli artisti in mostra si ricordano quelli che verranno riconosciuti come il gruppo della Transavanguardia italiana, promossa dallo stesso Bonito Oliva, con Sandro Chia, Francesco Clemente, Enzo Cucchi, Nicola De Maria e Mimmo Paladino, ma anche giovani internazionali come Jonathan Borofsky, Tony Cragg, Ulrike Ottinger, Susan Rothenberg, Julian Schnabel e Joe Zucker. Nel contesto degli anni Ottanta, 'Aperto' registra e assorbe impulsi simili a quelli che caratterizzano la prima Biennale di Architettura dello stesso anno, che segnala la nascita di una nuova sensibilità postmoderna, e che supera i diktat modernisti e le grandi narrazioni ideologiche del Novecento, recuperando invece un dialogo con la storia, l'eclettismo e i piaceri dell'effimero. CA

- 1 Lettera di Flavio Caroli a Luigi Carluccio, 17 settembre 1979
- 2 Verbale dei lavori della commissione di Arti Visive, 12 - 13 gennaio 1980

- 3 Programma generale della 39. Biennale Arti Visive, 1980
- 4 Specifica delle sezioni, programma della 39. Esposizione Internazionale d'Arte Biennale Arti Visive, 1980
- 5 Estratto dal verbale, Mostra Internazionale dei Giovani, 1980
- 6 *Intervista con Harald Szeemann*  
Flash Art, estate 1980
- 7 *La Biennale 80 ha detto no a gruppi e dogmi*  
Gazzetta del Popolo, 30 maggio 1980, Giuseppe Pareschi
- 8 *Ignoranza e cecità - Transavanguardia*  
Corriere della Sera, 1 giugno 1980, Giovanni Testori
- 9 *Dal funerale al kaos rock*,  
Corriere d'informazione, 4 giugno 1980, Mario Perazzi
- 10 *Miniguida per Aperto 80*  
Il Giornale, 1 giugno 1980, Vivianne Di Majo
- 11 *Bear Run II*, Bryan Hunt, 1980
- 12 *La tentazione di Sant'Antonio*, Michael Buthe, 1980
- 13 Foto da articolo stampa  
Corriere della Sera Illustrato, 14 giugno 1980
- 14 *Musica - occhi*, Nicola De Maria, 1980
- 15 *Installazione*, Jonathan Borofsky, 1980
- 16 *Uno sguardo al ponte dei sospiri*  
Corriere della Sera Illustrato, 14 giugno 1980, Gillo Dorfles
- 17 *Installazione*, Tony Cragg, 1980
- 18 *Dieci anni di arte compreso il futuro*  
Tuttolibri, 7 giugno 1980, Mirella Bandini

## 8.3B Maurizio Calvesi

Storico dell'arte, accademico e curatore, Maurizio Calvesi è uno dei critici più influenti e acuti nell'Italia del Secondo dopoguerra. Allievo dei celebri storici dell'arte Lionello Venturi e Giulio Carlo Argan, Calvesi ha collaborato per molti anni e in molti ruoli con la Biennale. Tra il 1964 e il 1977, in diverse edizioni, siede sia nella commissione Arti Figurative sia in giuria. Dal 1980 al 1982 fa parte del Consiglio direttivo. Nel 1984 e nel 1986 è direttore del settore Arti Visive, dove organizza due edizioni dal titolo *Arte e Arti - Attualità e Storia* (1984) e *Arte e Scienza* (1986), che si distinguono in particolare per la commistione di arti contemporanee e antiche. Dal 1988 al 1997 torna più volte alla Biennale, in veste di giurato e nella commissione di esperti per la mostra del centenario e per le partecipazioni italiane nel 1995. La sua profonda conoscenza dell'arte italiana, sia antica sia contemporanea, ha prodotto importanti studi sul Barocco e su Caravaggio, passando dal Futurismo fino ad Alberto Burri. Celebri i suoi studi sull'arte degli anni Sessanta, tra cui *Le due avanguardie: dal Futurismo alla Pop Art e Avanguardia di Massa*, il cui titolo cattura molte delle trasformazioni che investiranno l'arte, la cultura e la storia del gusto e del costume anche all'interno della Biennale, dagli anni Sessanta in poi. La sua grande apertura poliedrica ad altre discipline come la psicologia è scaturita in due edizioni della Biennale Arte aperte alle contaminazioni dei saperi e alle più moderne tendenze dell'arte contemporanea. CA

- 1 Inaugurazione, *Scultura-teatro*, Alberto Burri, 1984
- 2 Ritratto di Maurizio Calvesi, giugno 1983. Foto-Attualità
- 3 Maurizio Calvesi e Sandro Pertini all'inaugurazione della 41. Esposizione Internazionale d'Arte, 1984

- 4 *L'asso piglia tutto*  
Corriere dell'Umbria, 10 luglio 1984, Massimo Duranti
- 5 Relazione di Maurizio Calvesi sulla 41. Esposizione Internazionale d'Arte, 1984

- 7-9 Progetto di allestimento degli archi all'ingresso della mostra  
*Progetto Venezia*, Aldo Rossi, 1985
- 10, 15, 16 Visitatori alla mostra *Progetto Venezia*, 1985
- 11 Pieghevole della mostra *Progetto Venezia*, 1985
- 12 I Leoni di Pietra assegnati ai vincitori della mostra *Progetto Venezia*, 1985
- 13, 14 Francesco Cossiga e Paolo Portoghesi in visita alla mostra *Progetto Venezia*, 1985

## 8.4 *Progetto Venezia*

*Progetto Venezia* è il titolo della Terza Mostra Internazionale di Architettura del 1985, realizzata sotto la presidenza di Paolo Portoghesi e curata da Aldo Rossi. Architetti già affermati e giovani meno noti sono invitati a presentare idee e progetti innovativi che affrontino i problemi del nuovo nell'antico, della città storica e dell'architettura nuova, del rapporto tra Venezia e il suo entroterra. Le aree di concorso si trovano nel centro storico della città: Ponte dell'Accademia, Mercato di Rialto, Ca' Venier dei Leoni e nel Veneto, la Piazza di Badoere, la Piazza d'Este, Villa Farsetti a Santa Maria di Sala, la Piazza di Palmanova, i Castelli di Giulietta e Romeo a Montecchio Maggiore, la Rocca di Noale, Prato della Valle a Padova.

Una giuria internazionale presieduta dallo stesso Rossi e composta da Sandro Benedetti, Gianfranco Caniggia, Claudio D'Amato, Guglielmo De Angelis D'Ossat, Diane Ghirardo, Bernard Huet, Robert Krier, Rafael Moneo, Werner Oechslin e Gino Valle seleziona le proposte migliori. La sfida e l'opportunità di riprogettare gli spazi urbani offerta da *Progetto Venezia* riceve un altissimo numero di adesioni, con 1.500 progetti giunti da tutto il mondo. Il "Leone di pietra" è conferito a Robert Venturi, Manuel Pascal Schupp, COPRAT, Franco Purini per il Ponte dell'Accademia; Raimund Abraham, Raimund Fein, Peter Nigst, Giangiacomo D'Ardua per Ca' Venier dei Leoni; Alberto Ferlenga per Piazza di Este; Daniel Liebeskind per Piazza di Palmanova; Laura Foster Nicholson per Villa Farsetti a Santa Maria di Sala; Maria Grazia Sironi e Peter Eisenman per i Castelli di Giulietta e Romeo a Montecchio Maggiore.

Oltre al "Leone di pietra" Rossi opera una selezione tra i restanti progetti più significativi e per ciascuno realizza un manifesto utilizzando le migliori tavole di progetto. I manifesti sono stampati in diverse copie e usati per rivestire degli "archi" sistemati lungo il viale verso il Padiglione Centrale. Con questo gesto l'architettura entra ufficialmente nei Giardini della Biennale in una edizione che dimostra, spiega Rossi all'inaugurazione: "la possibilità di esporre l'architettura come un mestiere, una tecnica, una disciplina che si è liberata da una costruzione ideologica che le impedisce di esprimersi in modi differenti."

La Terza Mostra di Architettura scioglie così il legame con il Modernismo e il Postmodernismo che avevano caratterizzato le prime due edizioni. MCC

- 1 Comunicato stampa di Aldo Rossi con il programma per il Settore Architettura, 20 maggio 1983
- 2 Nota per 3. Mostra Internazionale di Architettura, *Ca' Venier: Progetto Venezia*
- 3 Nota per 3. Mostra Internazionale di Architettura, *Ponte dell'Accademia: Progetto Venezia*
- 4 Nota per 3. Mostra Internazionale di Architettura, *Mercato di Rialto: Progetto Venezia*
- 5 Nota per 3. Mostra Internazionale di Architettura, *Piazze di Palmanova: Progetto Venezia*
- 6 Manifesti per allestire gli archi della mostra *Progetto Venezia*, 1985

# SALA 9

## LA BIENNALE E LA SOCIETÀ DELLO SPETTACOLO

Fin dalla primissima edizione nel 1895, la storia della Biennale è contraddistinta da scandali mediatici, trame politiche, perbenismi, tentativi di censura da parte della Chiesa e rimostranze del pubblico e della critica che si combattono a colpi di scoop giornalistici, cinegiornali e comunicati stampa e che contraddistinguono moltissimi altri eventi nella storia della Biennale nei decenni a venire. In questa sala è raccolta una selezione di episodi che registrano la spettacolarizzazione della cultura in un momento – in particolare a partire dagli anni Sessanta – in cui i nuovi media irrompono sul palcoscenico di una nascente società globale. Con il moltiplicarsi dei mezzi di comunicazione e lo sviluppo di una nuova cultura internazionale, la Biennale diventa uno straordinario amplificatore mediatico seguito in tutto il mondo, nel quale si celebra drammaticamente il passaggio dalla cultura della contemplazione a quella dell'evento. Questa condizione è complicata anche da artisti che coltivano lo scandalo come gesto liberatorio e deliberato per affermare i loro messaggi nell'arena globale o come azione critica contro quella che in quegli stessi anni viene descritta come la 'società dello spettacolo'.

Questa sala ripercorre esempi di opere d'arte condannate aspramente dalla Chiesa, come la celebre serie *Made in Heaven* di Jeff Koons, nella quale l'artista è ritratto in pose esplicite con la pornostar Cicciolina: l'opera sarà anche vittima di un attacco vandalico. Più di cento anni prima, in occasione della prima Biennale del 1895, Giacomo Grosso aveva esposto *Il supremo convegno*, un grande quadro altrettanto esplicito che aveva scandalizzato e irritato la Chiesa (vincendo poi il premio del pubblico). Anche gli animali hanno fatto spesso scalpore alla Biennale: nel 1972 il collettivo Mass Moving libera migliaia di farfalle in Piazza San Marco, suscitando l'ira degli animalisti. La Biennale Cinema è costellata di polemiche e censure che mostrano l'intromissione di enti esterni alla Biennale nella scelta, o nell'ostracismo, di alcuni film.

Come nelle arti visive, le polemiche sono connesse a contenuti considerati offensivi per esplicita sessualità o perché ritenuti oltraggiosi per la Chiesa o, infine, perché ritenuti inadeguati dalla politica. Negli anni Sessanta *Mamma Roma* di Pier Paolo Pasolini e *Lolita* di Stanley Kubrick provocano scalpore. Nel 1966 il film *La battaglia di Algeri* di Gillo Pontecorvo vince il Leone d'Oro ma offende il Governo francese a causa della schietta critica contro la politica coloniale d'Oltralpe.

Un caso mediatico diventato celebre è quello di Carmelo Bene, Direttore artistico della Biennale Teatro del 1989, il cui programma voleva focalizzarsi sulla ricerca e non sulla produzione finale, promuovendo un'idea di 'teatro senza spettacolo'. Il risultato però non vide mai la luce. In una leggendaria conferenza stampa andata in onda sulla Rai, Carmelo Bene racconta il suo progetto mettendo in scena una strana *performance* televisiva, che da lì a poco determinerà le sue dimissioni. CA

## 9.1 Carmelo Bene. La ricerca impossibile

Carmelo Bene è nominato Direttore Artistico della Biennale Teatro nel 1988 e sceglie come titolo programmatico del suo mandato "La ricerca impossibile. Ovvero il teatro senza spettacolo": non si tratta di sancire l'inutilità della ricerca teatrale o di celebrarne la morte, quanto, al contrario, di ripensarla al di fuori delle regole della rappresentazione o delle coercizioni imposte dai meccanismi produttivi. Lo spettacolo, in quanto risultato formalizzato della ricerca, non può, in sintesi, essere altro che un prodotto di Stato, laddove è la convenzione economico-organizzativa dell'apparato statale a stabilirne i criteri e a dettarne i tempi e le modalità di genesi creativa. Oggi è singolare constatare come, al di là delle note diatribe economiche con La Biennale, la direzione di Carmelo Bene è stata, nei fatti e con paradossale coerenza, un autentico 'teatro senza spettacolo'. Gli allestimenti previsti, *Tamerlano il Grande* di Christopher Marlowe, pensato in varie sezioni ciascuna affidata a un gruppo o a un attore differente, e *Bafometto* di Pierre Klossowski, non vedranno mai la luce, restando confinati in quello che è probabilmente il primo intento dell'artista: la creazione di un laboratorio pressoché senza fine. Ne sono testimonianza, oggi, i saggi relativi a quell'autentica fucina di artisti e studiosi che Carmelo Bene aveva convocato al fine di indagare, principalmente, uno dei punti cardine del suo percorso, la "Macchina Attoriale", dove l'attore rinuncia di fatto alla propria identità divenendo macchina inorganica grazie anche agli apparati di amplificazione sonora, sublimando la propria voce in un ritmo musicale del tutto in antitesi all'andamento tradizionale della prosa. Seguendo questa direzione, la proposta di Carmelo Bene si sviluppa come una ricerca autenticamente protesa a sondare l'impossibile, qui definito dal termine "barbarico", il tentativo di toccare la barbarie dell'origine del teatro come gioco che prescinde dal significato o dal linguaggio codificato. Bene, a seguito di numerosi scontri con La Biennale, si dimette nel febbraio del 1990, aprendo un periodo di crisi e incomprensioni che mettono in seria discussione i principi fondativi della Biennale Teatro. Eppure, a distanza di anni, anche con un certo stupore, è forse interessante prendere atto di come la non-Biennale dell'artista sia diventata in qualche modo memorabile, e, parafrasando ciò che Carmelo Bene era solito dire a proposito di se stesso, presentissima nella sua assenza. FB

- 1 La ricerca teatrale nella rappresentazione di stato, Carmelo Bene
- 2 *Il ricorso al Tar di Bene - Un atto di idiozia - secondo la DC*  
Il Gazzettino, 12 gennaio 1990
- 3 *Biennale. Ultimatum del Consiglio a Carmelo Bene*  
Il Gazzettino, 27 gennaio 1990, Roberto Pugliese
- 4 *L'unica parte lesa è chi paga le idiozie*  
La Nuova Venezia, 12 gennaio 1990
- 5 *Biennale per Bene: licenziamento in vista?*  
L'Unità, 27 gennaio 1990, Nicola Fano
- 6 *Fino a che punto sopportare il pessimo gusto di Bene?*  
Il Tempo, 12 gennaio 1990
- 7 *Sarà divorzio? Non si sa Bene*  
Il Messaggero, 31 gennaio 1990
- 8 *Bene si è dimesso*  
Il Gazzettino, 4 febbraio 1990, Roberto Pugliese

- 9 *Bene abbandona Venezia, 1990*
- 10 *Il Carmelo furioso*  
Il Giornale, 4 febbraio 1990
- 11 *Il sipario è strappato*  
Il Resto del Carlino, 4 febbraio 1990, Luciano Ferraro
- 12 *Carmelo non va più bene*  
Il Messaggero, 4 febbraio 1990, Manuela Pivato
- 13 *Carmelo Bene, un insulto continuo*  
Il Gazzettino, 5 febbraio 1990, Roberto Pugliese
- 14 *Pierre Klossowski aveva già anticipato il suo no: "Venezia è una violazione costante di se stessa. Chi non mi da ragione sfiora l'apologia di reato"*  
La Stampa, 5 febbraio 1990
- 15 *Dopo le dimissioni Bene attacca la Biennale, 1990*
- 16 *Bene contrattacca - Inquisiti siete voi*  
La Nuova Venezia, 5 febbraio 1990
- 17 *Biennale, colpo di scena*  
Il Messaggero, 5 febbraio 1990, Rita Sala
- 18 *Bene: addio alla Biennale - Non accetto il processo*  
Corriere della Sera, 4 febbraio 1990, Claudio Pasqualetto
- 19 *Con Bene abbiamo solo peccato di ottimismo*  
Il Gazzettino, 6 febbraio 1990, Roberto Pugliese
- 20 *Bene non sarà sostituito. La Biennale senza Teatro*  
La Nuova Venezia, 6 febbraio 1990, Enrico Tantucci
- 21 *Mai più opere di Bene*  
Il Messaggero, 10 febbraio 1990, Rita Sala
- 22 *Il gran Carmelo della discordia*  
La Nuova Venezia, 27 febbraio 1990
- 23 *Biennale contro Bene - Deve pagare i danni*  
La Repubblica, 24 febbraio 1990
- 24 *Bene: la Biennale non ha soldi... Perché restare?*  
Il Gazzettino, 25 febbraio 1990
- 25 *Non si abbandona una nave che affonda*  
Il Messaggero, 25 febbraio 1990, Rita Sala
- 26 *Biennale. Ventimiglia dalla parte di Bene*  
Il Gazzettino, 27 febbraio 1990
- 27 *Bene come Ronconi dopo quindici anni la storia si ripete*  
La Nuova Venezia, 27 febbraio 1990, Dario Ventimiglia
- 28 *Il Consiglio della Biennale accetta le dimissioni di Bene*  
Il Messaggero, 8 febbraio 1990

### Monitor

Carmelo Bene presenta il suo programma al Consiglio Direttivo della Biennale, 1989

Conferenza stampa di Carmelo Bene all'Hotel des Bains, 1989

Carmelo Bene incontra il pubblico e gli studenti presso la sede universitaria Iuav di Santa Marta, 1989

## 9.2 James Lee Byars, *Holy Ghost*, 1975

James Lee Byars (1932-1997) è un artista americano specializzato in sculture, installazioni e performance dalla forte carica concettuale e mistica. Nel 1972 è invitato da Harald Szeemann alla Documenta 5 a Kassel dove per tutto il tempo del *vernissage* si posiziona sulla soglia del Museo Fridericianum dando le spalle al pubblico, un piede dentro e un piede fuori dall'esposizione. In questa occasione stringe amicizia con Szeemann tanto che nel 1975 il curatore lo invita a Venezia per inaugurare, con una sua performance, la mostra *Le macchine celibi*. Sabato 6 settembre alle ore 16.30 in Piazza San Marco viene srotolato un immenso telo bianco dalla forma umana lungo 60 metri e largo 40. L'artista con un cilindro nero e vestito completamente d'oro dirige i lavori di posizionamento della grande sagoma, che il pubblico entusiasta man

mano solleva e trasporta per qualche minuto. Alla fine, Lee Byars avvolge tutto il materiale in un sacco nero che viene portato con una barca ai Magazzini del Sale e riposto all'ingresso della mostra *Le macchine celibi*. Il titolo provocatorio dell'*happening* è *James Lee Byars does the holy ghost* che rimanda a significati religiosi forse ispirati al luogo prescelto della performance. Se l'evento è accolto in maniera festosa dal pubblico accorso in Piazza San Marco, le recensioni sui giornali sono molto sarcastiche definendo l'opera pupazzo, lenzuolo, fantasma. VP

- 1, 5, 7-13 James Lee Byars, nota sulle istruzioni inviate a Franco Raggi per la performance *Holy Ghost*, 1975
- 2, 3 Schizzi del progetto *Holy Ghost*, James Lee Byars, 1975
- 4 Lettera di Floris Luigi Ammannati alla Ditta Broggi Luigi, 25 agosto 1975
- 6 Elenco con le istruzioni per la realizzazione di *Holy Ghost*, 1975
- 14, 15, 17-19 *Holy Ghost*, James Lee Byars, Piazza San Marco, 1975.  
Foto Lorenzo Capellini
- 16 *Holy Ghost*, James Lee Byars, Piazza San Marco, 1975  
Foto Antonio Martinelli
- 20 *Dall'happening in Piazza alle Macchine celibi*  
Il Gazzettino, 7 settembre 1975
- 21 *Happening a San Marco*  
Il Gazzettino, 7 settembre 1975
- Maquette** per la performance *Holy Ghost* in Piazza San Marco, 1975  
carta velina rossa, 280 x 180 cm

### 9.3A Giacomo Grosso, *Il supremo convegno, 1895*

Alla prima edizione della Biennale Arte del 1895 esplose uno scandalo attorno a uno dei quadri di Giacomo Grosso. Il quadro rappresenta una bara nella quale giace il cadavere di un uomo sul quale si avventano cinque figure femminili nude, abbandonate in pose lascive. L'opera è così controversa che il Patriarca di Venezia Giuseppe Sarto (futuro papa Pio X) si rifiuta di visitare la Biennale e scrive a Riccardo Selvatico, fondatore e animatore della Biennale e già sindaco di Venezia, per proibirne l'esposizione. Il quadro viene comunque mostrato e, tra le polemiche, si aggiudica anche il premio del pubblico, mentre Selvatico perde le elezioni comunali contro una coalizione clericomoderata, sostenuta dalla curia veneziana. L'opera verrà poi acquistata da una compagnia di investimento allo scopo di portarla in tournée in America, ma il quadro finirà distrutto, bruciato in un incidente. CA

- 1, 2 *Il supremo convegno*, Giacomo Grosso, 1895
- 3 Sala D, *Il supremo convegno*, Giacomo Grosso, 1895
- 4 *Uno scandalo alla Biennale*  
Il Gazzettino, 11 novembre 1962, Paolo Rizzi
- 5 *Il Patriarca contro il Sindaco alla Biennale di Venezia del 1895*  
Il Paese, 4 febbraio 1950, Federico Fontanella
- 6 Telegramma di Giacomo Grosso a Antonio Fradeletto, 28 settembre 1895
- 7 Re Umberto e la Regina Margherita inaugurano la I. Esposizione d'Arte della Città di Venezia, 1895. Foto Studio Giacomelli
- 8 *Indiscrezion. Un'ociada a le sale*  
Tonin Bonagrazia, 21 aprile 1895
- 9 *Famosa disputa su un quadro che non esiste più*  
Piccola, 1 luglio 1930, Angelo Todri
- 10 *Il supremo convegno*  
Tonin Bonagrazia, 12 maggio 1895

### 9.3A Jeff Koons, *Jeff e Ilona (Made in Heaven), 1990*

Jeff Koons partecipa ad *Aperto 90*, la sezione di arte giovane della 44. Esposizione Internazionale d'Arte alle Corderie dell'Arsenale, curata da Renato Barilli, Bernard Blistène, Jacob Wenzel, Stuart Morgan, e Linda Shearer. In questa occasione Koons presenta *Made in Heaven*, una serie di quadri e una scultura che celebrano la sua relazione romantica con Cicciolina, attrice porno ungherese e all'epoca parlamentare del Governo italiano. I quadri fanno scandalo per il contenuto esplicitamente sessuale delle composizioni; la stampa italiana si scatena con appelli alla decenza e alla moralità, mentre su *Vogue America* Karl Lagerfeld immortalava la coppia a letto, in amorosi abbracci all'Hotel Danieli. Le opere restano in mostra nonostante le richieste di censura, ma alcuni quadri vengono vandalizzati il 3 settembre 1990. CA

- 1 Lettera di invito di Giovanni Carandente a Jeff Koons, 27 gennaio 1990
- 2 *Jeff e Ilona (Made in Heaven)*, Jeff Koons, 1990. Foto Giorgio Zucchiatti
- 3 Pianta dello spazio espositivo per l'opera di Jeff Koons alle Corderie dell'Arsenale, 1990
- 4 **Ipad**  
La tela sfregiata di Jeff Koons alla Biennale 1990 / RAI
- 5 *Cicciolina nuda alla Biennale*  
La Stampa, 24 Maggio 1990, Claudio Altarocca
- 6, 7 Jeff Koons e Ilona Staller davanti all'opera *Jeff e Ilona (Made in Heaven)*, 1990.  
Foto Giorgio Zucchiatti
- 8 *Cicciolina alla Biennale*  
Il Secolo XIX, 24 Maggio 1990, Francesca Pasini
- 9 Lettera di Giovanni Carandente a Linda Shearer, 2 settembre 1990
- 10 Appunto per Raffaello Martelli, 2 settembre 1990
- 11 Fax di Ann D. Rickey a Giovanni Carandente, 4 settembre 1990
- 12 Fax di Gary McCraw a Giovanni Carandente, 12 settembre 1990
- 13 Fax di Gary McCraw a Giovanni Carandente con annotazioni, 12 settembre 1990
- 14 Fax di Stefano Basilico ad Antonio Zanchet, 2 ottobre 1990
- 15 *Koons Crazy*, Vogue, Agosto, 1990

### 9.3A Gran Fury, *Untitled (Pope Piece), 1990*

Alla stessa edizione di 'Aperto' dello scandalo provocato dalle opere di Jeff Koons, un'altra installazione americana suscita le ire della Chiesa. Si tratta dell'opera di Gran Fury, un collettivo newyorkese di artisti e attivisti dei diritti dei malati di AIDS. Negli spazi delle Corderie il gruppo presenta due grandi poster: uno con l'immagine di Giovanni Paolo II accanto a un testo che denuncia l'atteggiamento della Chiesa cattolica nei confronti dell'epidemia dell'AIDS; l'altro con l'immagine di un fallo circondato da slogan che incoraggiano l'uso del preservativo. Il direttore del Settore Arti Visive Giovanni Carandente, dopo le proteste e le aperte condanne del Vaticano e dell'opinione pubblica, considera di rimuovere l'opera, ma alla fine si manterrà fedele all'integrità della



Mostra e ai principi di libera espressione che da sempre animano la Biennale. CA

- 1 *Biennale, l'arte dello scandalo*  
La Repubblica, 26 Maggio 1990, Cecchetti
- 2 *Scandalo alla Biennale*  
La Stampa, 26 Maggio 1990, Mario Lollo
- 3-5, 7 *Untitled, Gran Fury*, 1990. Foto Giorgio Zucchiatti
- 6 *Il Patriarca: è un insulto*  
La Nazione, 26 Maggio 1990, Luciano Ferraro

## 9.3A Gino De Dominicis, Seconda soluzione di immortalità (l'universo è immobile), 1972

Gino De Dominicis è uno dei giovani artisti italiani tra i più attivi del periodo, le cui opere saranno esposte in diverse edizioni della Biennale Arte. Nel 1972, per la sua prima presenza in occasione della 36. Esposizione Internazionale d'Arte, è invitato da Renato Barilli alla mostra *Opera o comportamento*, che il critico bolognese organizza insieme a Francesco Arcangeli. De Dominicis presenta un'opera che suscita molto scalpore. L'installazione comprendeva una composizione di opere concettuali realizzate negli anni precedenti: *Cubo invisibile* (1967), *Palla di gomma (caduta da 2 metri) nell'attimo immediatamente precedente il rimbalzo* (1968-69) e *Attesa di un casuale movimento molecolare generale in una sola direzione, tale da generare un movimento spontaneo della pietra* (1969), opere già esposte in precedenza alla galleria L'Attico di Fabio Sargentini nel 1969. Il 9 giugno, in occasione del *vernissage*, De Dominicis aggiunge a queste opere la presenza di Paolo Rosa, un giovane affetto da sindrome di Down, seduto in un angolo su una sedia a osservare la composizione di opere disposte davanti a lui. Per quanto resti esposto per poche ore – presto sostituito da una bambina seduta sulla stessa sedia e accompagnata dalla stessa didascalia *Seconda soluzione di immortalità* – questo *tableau vivant* scatena reazioni di indignazione estreme nella stampa, coinvolgendo nel dibattito critici e intellettuali, tra cui Pier Paolo Pasolini e persino Eugenio Montale che ricorderà l'evento in occasione del suo intervento alla cerimonia del premio Nobel. Il fatto approderà anche in Parlamento costando a De Dominicis una denuncia alla Procura della Repubblica per sottrazione d'incapace. CA

- 1 *L'uomo non è un rottame da esporre alle mostre pop*  
Gazzetta di Parma, 10 giugno 1972
- 2 Lettera del dott. Antonio Mavilla a Gino De Dominicis e Mario Penelope,  
2 giugno 1972
- 3 *La bambina dopo il minorato*  
Il Giorno, 13 giugno 1972, Marco Valsecchi
- 4 Telegramma delle delegate del movimento femminile Democrazia Cristiana  
alla Biennale, 9 giugno 1972
- 5 *Seconda soluzione di immortalità (l'universo è immobile)*, Gino De Dominicis,  
1972. Foto Cameraphoto Modena
- 6 Telegramma del Gruppo spontaneo handicappati alla Biennale,  
9 giugno 1972
- 7 Lettera del Comitato Unitario invalidi di Firenze, 10 giugno 1972
- 8 *Perché ho esposto un uomo*  
Epoca, 18 giugno 1972, Liana Bortolon

- 9 *Il mongoloide alla Biennale è il prodotto della sottocultura*  
Tempo, 25 giugno 1972, Pier Paolo Pasolini
- 10 *Biennale vergogna*  
Fiera Letteraria, 18 giugno 1972
- 11 *Arte bestiale*  
Lo Specchio, 18 giugno 1972

## 9.3B Scandali, polemiche e censure alla Mostra del Cinema

La storia della Mostra d'Arte Cinematografica nel Dopoguerra è costellata di polemiche e di tentativi di censura che evidenziano come nel corso degli anni si siano evolute le reazioni del pubblico, della società e delle istituzioni nei confronti di film con tematiche considerate offensive al pudore, alla religione, o che infastidivano i politici di qualche governo. A questo proposito, il caso più eclatante riguarda nel 1966 *La battaglia di Algeri* di Gillo Pontecorvo che vince il Leone d'Oro. La delegazione francese diserta la proiezione e lascia il Lido perché considera questo film un'offesa alla politica coloniale del Paese. Georges Sadoul, uno dei più importanti storici di cinema, scrive: "La Francia ha perso per la seconda volta la battaglia d'Algeri". Grave anche l'intervento nel 1955 di Clara Boothe Luce, ambasciatrice statunitense, che era riuscita a far togliere dal programma della Mostra *Blackboard Jungle* di Richard Brooks perché lo considerava un film 'degenere', veicolo di un'immagine controproducente degli Stati Uniti. Un'intromissione che trova molti sostenitori in patria: il regista Joseph Mankiewicz solidarizza con l'ambasciatrice scrivendo che i festival europei sono "un palcoscenico per la boria intellettuale di chi diffama i costumi e la società degli Stati Uniti". Ottavio Croze, direttore della Mostra, sottostà e sostituisce il film con *Interrupted Melody* di Curtis Bernhardt. Nel 1956, per *Calle Mayor* di Juan Antonio Bardem, oppositore del regime spagnolo, si scomoda persino il generalissimo Franco ma in questa occasione Floris Luigi Ammannati, neodirettore della Mostra, non cede e il film va in Concorso.

Altre polemiche accompagnano film come *La romana* di Luigi Zampa (1954), *Les Amants* di Louis Malle (1958), *Mamma Roma* di Pier Paolo Pasolini (1961) e *Lolita* di Stanley Kubrick (1962). Nel 1962 *Eva* di Joseph Losey, annunciato in Concorso, è ritirato dai produttori e, nel 1963, il braccio di ferro tra la Motion Picture Associated, che voleva in Concorso *Lilith* di Robert Rossen, è vinto da Luigi Chiarini che lo esclude. Nel 1966 è *Natt lek* di Mai Zetterling il film scandalo: attaccato dal cardinale Urbani, patriarca di Venezia, che lo considerava "in contrasto con la sana morale", è proibito al pubblico e proiettato solo per i giornalisti. L'accusa di offesa alla religione accompagna *The Devils* di Ken Russell (1971), che don Claudio Sordi definisce "blasfemo oltre ogni limite di sopportabilità" e *The Last Temptation of Christ* di Martin Scorsese (1988), che, accolto da manifestazioni di protesta davanti al Palazzo del Cinema, costringe La Biennale di Venezia in tribunale. GG

- 1, 3, 6 *La battaglia di Algeri* di Gillo Pontecorvo, 1966
- 2 Ipad  
*La battaglia di Algeri* di Gillo Pontecorvo, 1966

- 4 *Ancora Censura - Taccuino indiscreto del Festival di Venezia*  
Corriere d'informazione, 1/2 settembre 1966
- 5 *I francesi hanno disertato la Mostra*  
Momento Sera, 1/2 settembre 1966
- 7 *Dure critiche svedesi ai dirigenti del Festival*  
La Notte, 20 agosto 1966
- 8 *Il direttore della Mostra ha violato il regolamento?*  
Giornale d'Italia, 20-21 agosto 1966
- 9 È necessario garantire l'autonomia della Mostra, Avanti!, 23 agosto 1966
- 10, 11 *Natt lek* di Mai Zetterling, 1966
- 12 *Scandalizzati dai Diavoli i cattolici accusano Rondi*, La Stampa sera, 30 agosto 1971, Piero Perona
- 13 *I diavoli deplorato dal Patriarca Luciani*, Il Mattino, Napoli, 1 settembre 1971
- 14, 18 *The Devils* di Ken Russel, 1971
- 15 *I vescovi condannano "Teorema". Un magistrato romano lo sequestra*
- 16 *Laura Betti su sequestro Teorema*, ADNKRONOS, 13 settembre 1968
- 17 *Teorema* di Pier Paolo Pasolini, 1968
- 19 Telegramma di Ilona Staller del 5 settembre 1988
- 20 *Una violenza come mai era stata vista sullo schermo*, Corriere del Giorno, 29 agosto 1971
- 21 *I Giudici della Procura della Repubblica di Venezia hanno manifestato l'intenzione di visionare il film L'ultima tentazione di Cristo*  
Notizie ansa, 18 agosto 1988
- 22 Sentenza contro Martin Scorsese e Paolo Portoghesi dell'8 ottobre 1988
- 23 *The Last Temptation of Christ* di Martin Scorsese, 1988

## Monitor

Clip dai seguenti film:

*La romana* di Luigi Zampa, 1954

*Lolita* di Stanley Kubrick, 1962

*Mamma Roma* di Pier Paolo Pasolini, 1962

*The Devils* di Ken Russel, 1971

*Eva* di Joseph Losey, 1962

*Belle de jour* di Luis Buñuel, 1967

*Les Amants* di Louis Malle, 1958

*Lilith* di Robert Rossen, 1964

*Teorema* di Pier Paolo Pasolini, 1968

*The Last Temptation of Christ* di Martin Scorsese, 1988

## 9.4 Nicolás García Urriburu, *Actions in Nature*, 1968

L'artista argentino Nicolás García Urriburu sbarca a Venezia nel giugno del 1968, nello stesso momento in cui le grandi contestazioni studentesche infiammano l'inaugurazione della 34. Biennale Internazionale d'Arte, alla quale Urriburu non era stato ufficialmente invitato. Alle 8 di mattina del 19 giugno, Urriburu convince un gondoliere a farsi portare lungo il Canal Grande, dove versa trenta chilogrammi di una sostanza fluorescente non tossica che tinge l'acqua di un verde brillante e che resterà così per molte ore. Davanti a questo spettacolo surreale la città è spaventata e confusa, ma presto scopre che si tratta solo dell'ennesimo gesto di un artista contemporaneo, intento a sollevare problematiche ambientaliste. Il suo lavoro con le immagini che documentavano quel gesto sarà poi ufficialmente esposto alla Biennale Arte 2017 riconoscendogli così un ruolo di pioniere dell'arte ecologista. CA

## 9.4 Mass Moving, *Liberazione biologica di 10.000 farfalle in Piazza S. Marco a Venezia*, 1972

Il collettivo belga Mass Moving Project installa in Piazza San Marco una grande scultura bianca dalla forma di bozzolo gigante, contenente 10.000 pupe di farfalla bianca vive. L'11 giugno 1972 il telo che copriva la scultura fino al giorno dell'inaugurazione viene rimosso e le farfalle sbocciate dalle crisalidi invadono la piazza e l'intera città, suscitando le ire furibonde di animalisti e gruppi locali che ne denunciano i possibili danni all'ecosistema lagunare. CA

- 1, 2 Progetto Mass Moving: liberazione biologica di 10.000 farfalle, 1972.  
Foto Studio Giacomelli
- 3 Progetto Mass Moving: farfalla, 1972
- 4 *La vignetta di Mosca*  
Corriere d'Informazione, 12 giugno 1972
- 5 *E sarebbe un artista?*  
Il Resto del Carlino, 10 giugno 1972, Enzo Tortora
- 6 *Happening Progetto Mass Moving*, Piazza San Marco, 1972.  
Foto Cameraphoto Modena
- 7 *Uno svolazzo di morte che si deve evitare*  
Il Giorno, 30 maggio 1972, Enzo Lucchi

## 9.4 Antonio Paradiso, *Toro e mucca meccanica*, 1978

Alla Biennale Arte 1978 dedicata al rapporto tra arte e natura partecipa l'artista pugliese Antonio Paradiso che installa nello spazio di fronte al padiglione belga un recinto con una mucca meccanica – un dispositivo normalmente utilizzato negli allevamenti bovini durante la monta per l'inseminazione artificiale. L'artista porta ai Giardini un possente toro in carne e ossa, chiamato Pinco, e l'incontro performativo con la mucca meccanica suscita grandi perplessità e choc, e soprattutto la condanna del Papa. CA

- 8 *Toro e mucca meccanica*, Antonio Paradiso, 1978
- 9 *Performance di toro contestata alla mostra Biennale di Venezia*  
Corriere della Sera, 1 luglio 1978
- 10 *Tu non lo sai ma Pingo è sporaccione*,  
Il Diario, 1 luglio 1978
- 11 Lettera di Carlo Ripa di Meana a Antonio Paradiso, 11 maggio 1978
- 12 Nota di Antonio Paradiso sull'opera *Toro e mucca meccanica*
- 13, 14 *Toro e mucca meccanica*, Antonio Paradiso, 1978
- 15 *Si, anche il toro Pingo è libertà di espressione*  
La Repubblica, 2-3 luglio 1978, Roberto Bianchin

## 9.5 Pina Bausch a Venezia, 1985

Pina Bausch (1940 -2009) è figura leggendaria della danza contemporanea. Di origine polacco-tedesca, si forma alla Folkwangschule di Essen sotto la direzione di Kurt Jooss, coreografo antinazista, autore del *Tavolo verde*, apologo contro i potenti della Terra che si giocano per scommessa il destino dei popoli sui campi di battaglia, e nel 1960 studia alla Juilliard School di New York, dove incontra molte figure di spicco della danza americana. Tornata in Germania, entra nel Volkswang-Ballett di Jooss e si dedica con successo alla

coreografia, tanto da arrivare a dirigere il suo gruppo di Tanztheater alla Schauspielhaus di Wuppertal dalla stagione 1973-1974. La sua direzione suscita però polemiche da parte dei 'ballettofilii' e dei tradizionalisti, nemici del realismo prosaico proprio dei suoi lavori toccanti, concepiti per essere vissuti con empatia e non compresi intellettualmente. Dopo la consacrazione al Festival mondial du théâtre de Nancy del 1977 e l'apprezzamento di Federico Fellini che nel 1983 la vuole come Contessa in *E la nave va*, nel 1985 la Biennale Teatro diretta da Franco Quadri dedica alla coreografa-regista una personale con otto titoli-mondo: *Frühlingeoper* (1975), *Die sieben Todsünden* (1976), *Blaubart* (1977), *Café Müller* (1978), *Kontakthof* (1978), *1980 - Ein Stück von Pina Bausch* e *Bandoneon* (1980), *Auf dem Gebirge* (1984). Le persone, e non i personaggi, dei suoi danzatori-attori, con il loro male di vivere tragicomico in cui chiunque può identificarsi, sono i vettori di una 'penetrazione bauschiana' durevole e pervasiva nella danza italiana ed europea. EGV

- 1 Locandina di *Antologia Pina Bausch*, Tanztheater Wuppertal direzione Artistica Pina Bausch, 14 maggio-15 giugno 1985
- 2 *Blaubart* dalla pubblicazione *Il Teatro di Pina Bausch*, Lionetta Bentivoglio, Ubulibri, 1985
- 3, 4 *Café Müller*, Pina Bausch, 1985
- 5 *Sagra della primavera/Sacre du printemps*, Pina Bausch, 1985
- 6 'Sulla montagna...' *Grida dalla memoria di Pina Bausch* Il Manifesto, 1 giugno 1985, Gianni Manzella
- 7 *Auf dem gebirge hat man ein geschrei gehört*, Pina Bausch, 1985
- 8 *Uno spettacolo di Pina Bausch / Ein Stück*, Pina Bausch 1985
- 9 *Bandoneon*, Pina Bausch, 1985
- 10 *Kontakthof*, Pina Bausch, 1985
- 11 *Ma è davvero tanto triste quel sentimento chiamato tango?* La Repubblica, 7 giugno 1985, Leonetta Bentivoglio
- 12 *Il tango interiore di Pina Bausch* Il Manifesto, 8 giugno 1985, Gianni Manzella
- 13 *I sette peccati capitali / Die sieben Todsünden*, Pina Bausch, 1985
- 14 *Pallido tango argentino* L'Unità, 7 giugno 1985, Marinella Guatterini
- 15 *L'autorappresentazione di Pina Bausch*, Franco Quadri, 1985

# GIARDINO SCARPA

## TAN DUN, TRA MUSICA TRADIZIONALE E TECNOLOGIA

Tra il 1966 e il 1976 la Cina vive la Rivoluzione culturale, voluta da Mao Zedong al crepuscolo del suo potere. A seguito della repressione del regime comunista nei confronti della critica e del dissenso degli intellettuali (relegati all'ultimo gradino, "nona categoria maleodorante" della scala sociale), anche la musica si trova in Cina nel mirino della censura: sotto tiro non è soltanto la musica contemporanea, modernista e d'avanguardia, ma anche la tradizione colta occidentale, considerata un prodotto deterioro dell'Occidente. È soltanto alla fine degli anni Settanta, all'indomani della morte di Mao e con l'imputazione delle responsabilità delle persecuzioni e degli orrori della Rivoluzione culturale alla cosiddetta Banda dei Quattro, che la musica colta occidentale ritorna a essere coltivata e studiata nella Cina comunista. A questo proposito, emblematica è la figura di Tan Dun (1957). Nato e cresciuto in un piccolo villaggio rurale dello Hunan, provincia montuosa della Cina meridionale, Tan Dun assimila sin da bambino l'antica cultura sciamanica cinese. Sviluppata una passione per la musica anche se a quindici anni viene mandato a lavorare nelle risaie; soltanto nel 1978, alla riapertura del Conservatorio di Pechino che lo vede tra i primi ammessi, entra in contatto con la musica occidentale. Da qui trae origine l'attività di un compositore tra i più rappresentativi di quella creatività orientale che s'intreccia e si coniuga con la modernità e la contemporaneità dell'Occidente. La riscoperta delle radici della cultura tradizionale cinese e della sua intensa spiritualità lo rende invisibile al regime comunista, al punto che nel 1986, subito dopo il pezzo *On Taoism* (1985) che lo porta all'attenzione internazionale, Tan Dun decide di trasferirsi negli Stati Uniti. Emblematica dell'incontro tra Oriente e Occidente che connota la sua produzione è l'opera teatrale *Marco Polo* (1995). La musica rituale sciamanica ha mantenuto un ruolo essenziale nella poetica e nella tecnica compositiva di Tan Dun e il suo ideale di musica organica in simbiosi con l'ambiente è espresso nelle composizioni in cui

elementi naturali come acqua, pietre, oggetti di carta e di ceramica interagiscono con i tradizionali strumenti dell'orchestra. D'altro canto, anche la tecnologia ha un'importanza decisiva nella sua opera: personaggio unico nel panorama mondiale, Tan Dun è uno dei pochi compositori contemporanei capace di diventare fenomeno popolare, con 15 milioni di visualizzazioni su YouTube per la sua *Internet Symphony* (2009). Tan Dun ha ricevuto il Leone d'Oro della Biennale Musica nel 2017. *Buddha Passion* (2018) per sette cantanti, coro e orchestra è un monumentale oratorio in sei atti che intreccia vicende al centro della cultura orientale per migliaia di anni ed è il primo nel suo genere in una storia di Passioni cristiane: ispirato dalle impressionanti Grotte di Mogao, a Dunhuang, ha come soggetto gli insegnamenti di Buddha e i concetti universali di amore, perdono, sacrificio e salvezza. CF

Brano musicale *Concerto for Orchestra* (Da Marco Polo), Tan Dun, 2012

Brano musicale *Passacaglia: Secrets of Wind and Birds*, Tan Dun, 2015

Brano musicale *Percussion Concerto: The Tears of Nature*, Tan Dun, 2012

# SALA 12

## ANNI NOVANTA: DAGLI STATI-NAZIONE ALLA BIENNALE GLOBALE

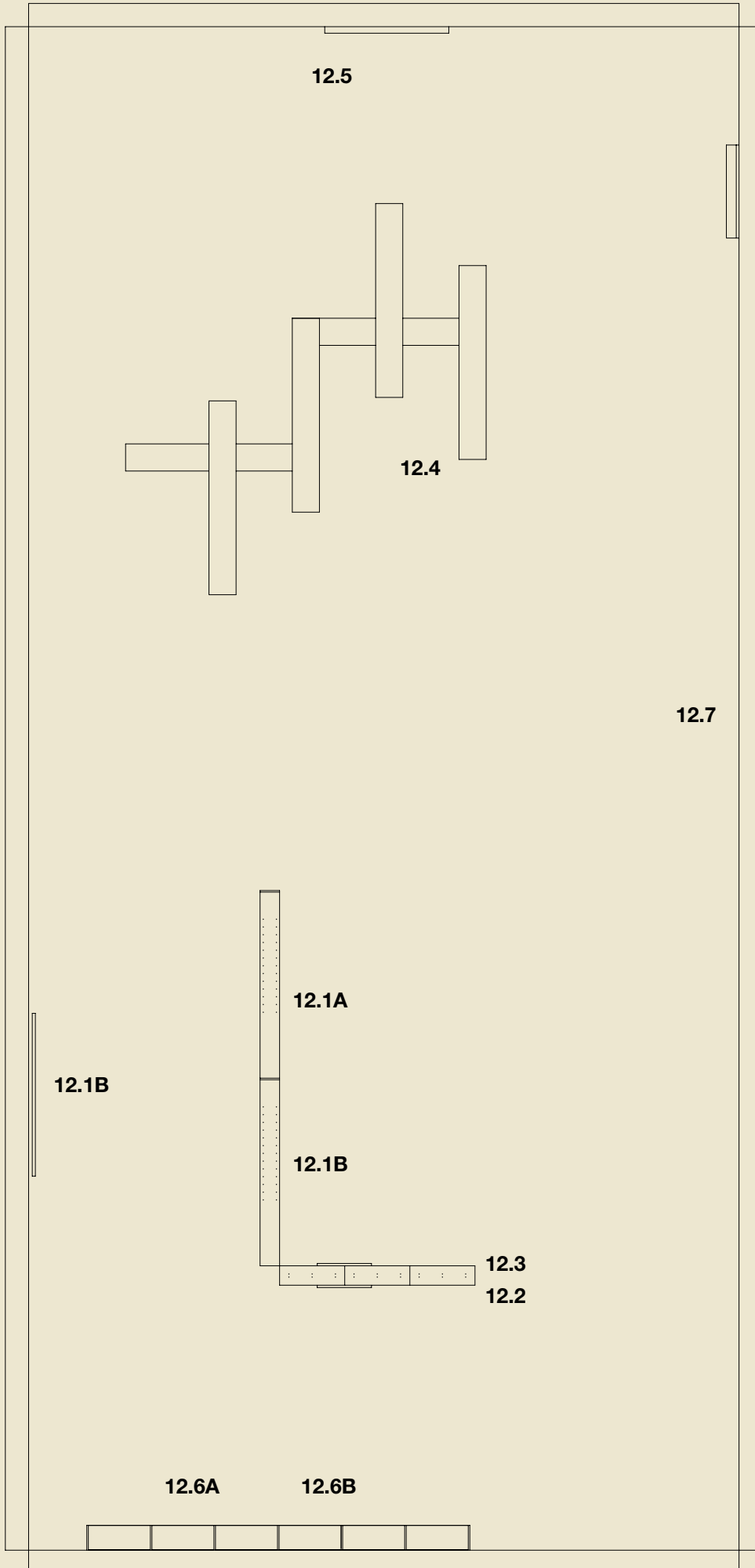
Questa sala si concentra sulle trasformazioni del concetto di identità nazionale e sull'idea di stato-nazione, nozioni che hanno contraddistinto per molti anni la storia dell'Europa e della Biennale di Venezia. Gli anni Novanta sono segnati da cambiamenti epocali che stravolgono equilibri geopolitici globali: è il decennio che segue la caduta del muro di Berlino e la fine della Guerra Fredda, con la dissoluzione dell'opposizione dei grandi blocchi occidentale e sovietico, e l'emergere di una nuova Comunità Europea senza confini. È anche il momento della crisi dello stato-nazione, concetto sul quale si era fondata l'istituzione veneziana: il modello espositivo presentato dalla Biennale di Venezia trova le sue origini nelle esposizioni universali dell'Ottocento che avevano celebrato il potere degli stati coloniali. La rappresentazione dell'identità nazionale attraverso i padiglioni è un'altra manifestazione altamente simbolica del potere che gli stati-nazione cercano di esercitare nel corso del Novecento. Questa stanza include una ricognizione della storia dei padiglioni nazionali ai Giardini di Castello, specchio delle dinamiche geopolitiche del Novecento ricostruite attraverso i cambiamenti architettonici degli edifici, a partire dal primo padiglione costruito nel 1907, quello del Belgio.

Le Biennali degli anni Novanta riflettono la crisi dello stato-nazione come attore principale della storia dell'Ottocento e del Novecento. In maniera quanto mai evidente e con straordinaria sintesi visiva, la Biennale Arte del 1993 illustra il crollo del concetto di identità nazionale novecentesco con tre padiglioni nazionali che registrano la fine delle grandi potenze emerse al termine della Seconda guerra mondiale, suggerendo anche nuovi assetti e trasformazioni culturali.

Il 1998 è l'anno dei grandi cambiamenti: La Biennale passa da Ente pubblico a Fondazione, cambiamento che conferisce maggior autonomia e flessibilità. Nello stesso anno Paolo Baratta viene nominato

presidente e introduce aggiornamenti importanti: l'uso di nuovi spazi espositivi all'Arsenale; nuove aree e teatri dedicati alle attività di Danza, Musica e Teatro; un singolo curatore nominato dalla Biennale e responsabile per l'Esposizione Internazionale d'Arte; e un allargamento del numero degli stati partecipanti con i padiglioni nazionali che trovavano collocazione nel centro storico di Venezia o accolti in nuove sedi all'Arsenale. Nel 1999 si inaugura la prima Biennale Danza con Carolyn Carlson come direttrice, che dedica l'edizione inaugurale alle donne e all'acqua. Nello stesso anno, Paolo Baratta nomina come direttore del Settore Arti Visive il celebre curatore svizzero Harald Szeemann, che organizza *dAPERTutto – APERTO over ALL – APERTO par TOUT – APERTO über ALL*, una mostra innovativa e visionaria nella quale si espandono e mescolano i confini e le consuete geografie artistiche della Biennale, per includere artisti provenienti da tutto il mondo, con una particolare attenzione a una vasta pattuglia di artisti cinesi. La Biennale intuisce e celebra l'alba di una nuova globalizzazione in cui i confini nazionali si rivelano costantemente allacciati a fenomeni internazionali, come ci ricordano gli eventi di questi ultimi mesi, nei quali una lontana città della Cina di nome Wuhan si scopre molto più vicina e simile a Venezia di quanto mai avessimo potuto immaginare. CA

# SALA 12



## 12.1A Aperto 93: Emergenza/Emergency

L'edizione di *Aperto 93* è l'ultima di questa rinomata sezione dedicata ai giovani artisti della Biennale che a partire dal 1997 sarà assorbita nella Mostra Internazionale.

La 45. Esposizione Internazionale d'Arte che si sarebbe dovuta tenere nel 1992 viene posticipata al 1993 per far sì che l'edizione successiva possa svolgersi nel 1995, per celebrare il centenario della nascita della Biennale. Nel 1993 Achille Bonito Oliva cura la Biennale dal titolo *Punti cardinali dell'arte* che include molte mostre distribuite anche in diversi spazi e istituzioni in città. Bonito Oliva supervisiona anche 'Aperto', invitando Helena Kontova a raccogliere critici, curatori e personaggi del mondo dell'arte come Francesco Bonami, Nicolas Bourriaud, Jeffrey Deitch, Berta Sichel e Matthew Slotover per curare le presentazioni dei talenti emergenti più interessanti del momento lungo gli spazi dell'Arsenale. Tra le numerose proposte curatoriali ricordiamo quella di Francesco Bonami, che a distanza di dieci anni sarà nominato Direttore Artistico della Biennale Arte 2003, e che ad *Aperto 93* aveva portato una 'pattuglia' di artisti americani in ascesa come Matthew Barney (che vincerà il Premio Europa 2000), Jessica Diamond, Charles Ray, il messicano Gabriel Orozco e gli italiani Rudolf Stingel e Maurizio Cattelan. Altre sezioni includono il lavoro dei giovanissimi Kai Althoff, Janine Antoni, John Currin, Sylvie Fleury, Dominique Gonzalez-Foerster, Damien Hirst, Carsten Höller, Philippe Parreno, Pipilotti Rist, Rirkrit Tiravanija, Nari Ward, Andrea Zittel e molti altri che ritorneranno in molte edizioni successive della Biennale Arte. CA

- 1 Estratto dal progetto di Achille Bonito Oliva, 17 dicembre 1992
- 2 Progetto di Francesco Bonami, 8 aprile 1993
- 3 Fax di Sylvie Fleury a Helena Kontova, 29 Marzo 1993
- 4 Lettera di Matthew Barney a Dario Ventimiglia, 19 luglio 1993
- 5 Progetto di Sylvie Fleury, 29 marzo 1993
- 6 *Drawing restraint 7*, Matthew Barney
- 7 Verbale di giuria, assegnazione dei premi, 1993
- 8 Appunti, Pipilotti Rist, 1993
- 9 *Lick and lather*, Janine Antoni, 1993 e *Exodus*, Nari Ward, 1993. Foto Giorgio Zucchiatti
- 10 *Mother-child*, Kiki Smith, 1993. Foto Giorgio Zucchiatti
- 11 Progetto di Nedko Solakov, 14 aprile 1993
- 12 *A to z breeding unit: for averaging eight breeds*, Andrea Zittel, 1993. Foto Giorgio Zucchiatti
- 13 *Exodus*, Nari Ward, 1993. Foto Giorgio Zucchiatti
- 14 *The world flag ant farm*, Yukinori Yanagi, 1990 e *Golden harmony*, Noboru Tsubaki, 1993. Foto Giorgio Zucchiatti
- 15 Progetto di Bigert & Bergström, 1993

## 12.1B I padiglioni nazionali nel 1993: Hans Haacke, Richard Hamilton, Ilya Kabakov

Il 1993 segna un importante anno di svolta nel quale si registrano il crollo dell'Unione Sovietica, le conseguenze della caduta del Muro di Berlino e, più in generale, un senso di sfiducia e crisi del concetto di stato-nazione.

Molti degli artisti invitati a rappresentare il proprio Paese nei padiglioni nazionali della Biennale Arte di quell'anno trasformano i loro interventi in complesse riflessioni nelle quali il concetto stesso di nazionalità viene trattato non solo come tema principale ma quasi come un vero e proprio mezzo espressivo. Nel padiglione della Repubblica Federale Tedesca – che per la prima volta rappresenta la nazione riunita dopo il crollo del muro – l'installazione *GERMANIA* di Hans Haacke mette in scena le rovine della storia – distruggendo il pavimento del padiglione originariamente rimodellato in stile neoclassico dal governo nazista negli anni Trenta – e al contempo sembra immaginare un nuovo cantiere per la ricostruzione post-unificazione. Accanto al padiglione tedesco si distingue anche quello della Gran Bretagna di Richard Hamilton, che espone quadri che evocano gli scontri tra Irlanda del Nord e Regno Unito. A seguito della dissoluzione dell'Unione Sovietica, la Russia partecipa per la prima volta alla Biennale sotto il nome di Comunità di Stati Indipendenti. Ilya Kabakov è il primo artista vivente a rappresentare la Russia con una mostra personale. Insieme alle rovine di Haacke, il *Padiglione Rosso* di Kabakov diventa uno delle installazioni più celebri della Biennale Arte 1993. Gli spettatori passano attraverso l'edificio del padiglione russo, lasciato vuoto e come abbandonato, per poi incontrare una nuova costruzione, un piccolo padiglione, eretto nel giardino sul retro. Dipinto festosamente di rosa e rosso e adornato dai simboli dell'era sovietica con tanto di falce e martello, stelle rosse e altri emblemi, questo padiglione in miniatura emette musiche solenni di marce e celebrazioni degli anni Cinquanta, come a ricordare che il passato non è molto lontano. Il padiglione di Haacke vince il Premio dei Paesi; Richard Hamilton il Premio Internazionale "La Biennale di Venezia" dedicato al miglior artista, mentre Kabakov riceve una Menzione d'Onore della giuria. CA

- 1 Hans Haacke, testo pubblicato nel catalogo *GERMANIA*, 1993
- 2 *Germania*, Hans Haacke, 1993. Foto Roman Mensing Courtesy Hans Haacke
- 3 *The citizen*, Richard Hamilton, 1993 Courtesy Richard Hamilton
- 4 *The state*, Richard Hamilton, 1993 Courtesy Richard Hamilton
- 5 *The subject*, Richard Hamilton, 1993 Courtesy Richard Hamilton
- 6-8 Richard Hamilton all'interno del padiglione Gran Bretagna, 1993 Courtesy Richard Hamilton
- 9 Interno del padiglione Gran Bretagna, 1993. Foto Giorgio Zucchiatti
- 10 Richard Hamilton, XLV Biennale di Venezia, British Pavilion 13 June - 10 October 1993, The British Council, 1993
- 11 Lettera di Emilia e Ilya Kabakov ad Achille Bonito Oliva, 25 Febbraio 1993
- 12 Lettera di Emilia e Ilya Kabakov a Achille Bonito Oliva, 18 Aprile 1993
- 13 Lettera di Achille Bonito Oliva a Ilya ed Emilia Kabakov e a Vladimir Tarasov, 26 Febbraio 1993
- 14 Lettera di Achille Bonito Oliva a Tarasov Vladimir Petrovich, 19 Aprile 1993
- 15 Lettera di Emilia e Ilya Kabakov ad Achille Bonito Oliva, 23 Marzo 1993
- 16 Lettera del Ministero degli Affari Esteri con elenco dei Paesi dell'Ex Unione Sovietica riconosciuti dal Governo italiano, 3 Luglio 1993
- 17 *The Red Pavillon*, Ilya Kabakov, 1993
- 18-20 Brochure del padiglione della Russia, 1993
- 21, 22 Progetto per il padiglione della Russia, 1993

## 12.2 *Identità Alterità. Figure del corpo 1895-1995, a cura di Jean Clair, 1995*

Nel 1995 La Biennale di Venezia celebra il centenario della sua nascita. Per questa edizione speciale La Biennale invita Jean Clair a rivestire il ruolo di direttore del Settore Arti Visive, il primo non italiano in cento anni di storia dell'istituzione veneziana. Clair si era distinto negli anni Ottanta al Centre Pompidou con una serie di mostre importanti e dal 1989 era direttore del Museo Picasso a Parigi. Giovanissimo, aveva già avuto un incontro con La Biennale di Venezia quando, nel 1975, aveva curato il leggendario catalogo della mostra *Le macchine celibi*, organizzata da Harald Szeemann. Conosciuto per mostre monografiche di Marcel Duchamp, Alberto Giacometti e Balthus, ma anche per le innovative mostre tematiche come *L'âme au corps* e *Les Réalismes*, Jean Clair cura a Venezia una grande esposizione dal titolo *Identità Alterità. Figure del corpo 1895-1995*, che ripercorre i cambiamenti e le declinazioni della rappresentazione della figura umana nell'arte dell'ultimo secolo. La mostra si tiene a Palazzo Grassi (per garantire i prestiti di opere museali che avevano bisogno di controllo climatico), al Museo Correr e al Padiglione Centrale dei Giardini. In quest'ultima sede si tiene anche la mostra *Impronte del corpo e della mente*, la cui curatela è affidata a Adalgisa Lugli. Alcuni critici italiani sono delusi dalla Biennale di Clair perché la mostra non celebra la storia della Biennale in maniera esplicita. Altre polemiche seguono la cancellazione di 'Aperto', la sezione giovani della Biennale, risultando così in una edizione della Biennale più sbilanciata verso la storia che verso il futuro. A dispetto delle polemiche, *Identità Alterità* si distingue da tutte le edizioni precedenti perché concepisce la Biennale come palcoscenico per una grande mostra tematica che si preoccupa meno di cogliere le innovazioni dei linguaggi artistici contemporanei, cercando piuttosto di tracciare la storia e l'evoluzione di uno dei grandi temi della storia dell'arte, quello della figurazione. CA

- 1 Sinossi della 46. Esposizione Internazionale d'Arte *Identità e Alterità*, 1995
- 2 *Relief Portrait of Arman*, Yves Klein, 1993
- 3 Lettera di Jean Clair a Paolo Viti, 3 ottobre 1995
- 4 *Jean Clair: Addio a Venezia ingrata*  
Corriere della Sera, 12 novembre 1995, Sebastiano Grasso
- 5 *Ho portato 320 mila visitatori e miliardi. L'assessore faccia da solo, io me ne vado*  
Corriere della Sera, 12 novembre 1995
- 6 Jean Clair all'inaugurazione della 46. Esposizione Internazionale d'Arte, 1995
- 7 *Femme de Venise*, Alberto Giacometti, 1995
- 8 Francis Bacon, 1995
- 9 Giorgio de Chirico, 1995
- 10 Georg Baselitz, 1995
- 11 Marcel Gromaire e Otto Dix, 1995

## 12.3 *Marina Abramović, Balkan Baroque, 1997*

La 47. Esposizione Internazionale d'Arte si svolge in un clima di incertezze interne all'istituzione che porteranno alla creazione di un nuovo statuto nell'anno successivo, il 1998. Il direttore del Settore Arti Visive è Germano

Celant, celebre curatore e storico dell'arte che torna alla Biennale dopo aver curato nel 1976 la mostra ospitata nel Padiglione Centrale dal titolo *Ambiente/Arte*. Nel 1997, con a disposizione pochissimi mesi di preparazione, Celant presenta la mostra *Futuro Presente Passato*, che elimina le precedenti distinzioni tra Mostra storica e 'Aperto', per presentare un'esposizione unica in cui convergono tre generazioni di artisti attivi dagli anni Sessanta alla fine degli anni Novanta. Al Padiglione Centrale si distingue l'opera dell'artista serba Marina Abramović, che presenta *Balkan Baroque*, un'installazione video e una *performance* che le vale il Premio Internazionale "La Biennale di Venezia" al migliore artista. Negli spazi bui del seminterrato del Padiglione Centrale, per tutti i giorni dell'inaugurazione, l'artista, vestita di bianco, siede su una montagna di ossa bovine, che pulisce e lucida con una spazzola di ferro. Rito catartico o strano esorcismo, la *performance* viene immediatamente letta come un riferimento alle pratiche di pulizia etnica che avevano contraddistinto le guerre dei Balcani negli anni Novanta: un'allegoria tragica del destino della Jugoslavia, sconvolta da guerre civili e conflitti etnici, ennesima crisi del mito novecentesco dello stato-nazione e profezia di nuovi localismi e sovranismi. CA

- 1 Lettera di Marina Abramović, 14 Aprile 1997
- 2 Lettera di Alexander Godschalk per conto di Marina Abramović a Germano Celant, 19 Maggio 1997
- 3 Marina Abramović  
*Balkan Baroque*, Performance, 4 days, 6 hours  
XLVII Biennale Venice - June, 1997  
Ph: M Stefanoqski  
© Marina Abramović  
Courtesy of the Marina Abramović Archives
- 4 Marina Abramović  
*Balkan Baroque II*, Performance, 4 days, 6 hours  
XLVII Biennale Venice - June, 1997  
© Marina Abramović  
Courtesy of the Marina Abramović Archives
- 5 Marina Abramović  
*Balkan Baroque*, Performance, 4 days, 6 hours  
XLVII Biennale Venice - June, 1997  
Ph: M Stefanoqski  
© Marina Abramović  
Courtesy of the Marina Abramović Archives
- 6 Marina Abramović  
*Balkan Baroque*, Performance, 4 days, 6 hours  
XLVII Biennale Venice - June, 1997  
Ph: Elio Montanari  
© Marina Abramović  
Courtesy of the Marina Abramović Archives
- 7 Marina Abramović  
*Balkan Baroque I*, Performance, 4 days, 6 hours  
XLVII Biennale Venice - June, 1997  
© Marina Abramović  
Courtesy of the Marina Abramović Archives
- 8 Proposta di progetto per la performance *Balkan Baroque* di Marina Abramovic, 1997
- 9 Marina Abramović  
*Balkan Baroque*, Performance, 4 days, 6 hours  
XLVII Biennale Venice - June, 1997  
Ph: Elio Montanari  
© Marina Abramović  
Courtesy of the Marina Abramović Archives

### Monitor

*The making of Balkan Baroque in Venice*, di Ramon Coelho  
Marina Abramović Archives e LIMA



## 12.4 dAPERTutto, la prima Biennale di Harald Szeemann, 1999

Il 1999 inaugura un anno di grandi cambiamenti: sotto la presidenza di Paolo Baratta si avviano importanti trasformazioni che cambiano radicalmente l'assetto istituzionale della Biennale di Venezia. L'istituzione passa da Ente di stato, spesso influenzata da dinamiche politiche, a Istituzione pubblica governata dal diritto privato, con un Consiglio di amministrazione ridotto e con autonomia di indirizzo. Questa trasformazione introduce anche un nuovo modello espositivo, che evita le numerose commissioni del passato e che individua nella figura del curatore unico un professionista al quale, grazie a scelte soggettive e responsabili, è affidato il mandato di offrire una visione unica e coesiva dell'arte contemporanea. In questo anno Baratta nomina direttore del Settore Arti Visive lo svizzero Harald Szeemann, già vicino alla Biennale per aver curato *Le macchine celibi* nel 1975 e *Aperto 80*. La mostra di Szeemann si intitola dAPERTutto - APERTO over ALL - APERTO par TOUT - APERTO über ALL e già dal titolo rende chiaro l'intento del curatore: quello di incorporare e dissolvere la sezione 'Aperto' nell'intera mostra principale, come a dimostrare l'importanza dell'arte prodotta dalle generazioni contemporanee e la volontà di aprirsi a una varietà di influenze e informazioni provenienti da una molteplicità esplosiva di fonti e direzioni, travalicando confini nazionali e simbolici. L'Esposizione si distingue, infatti, per la curiosità nei confronti di geografie e linguaggi tipicamente trascurati dalle Biennali precedenti, con un *focus* in particolare sull'arte contemporanea cinese presentata in maniera paritaria e diffusa accanto all'opera di artisti occidentali e senza distinzioni tra maestri affermati e nuovi talenti emergenti. L'effetto è quello di una creatività magmatica e diffusa, un paesaggio costantemente interconnesso, globale e orizzontale, che secondo alcuni critici sancisce anche la definitiva 'festivalizzazione' dell'arte come nuovo fenomeno di intrattenimento di massa.

### La giuria nel 1999

La giuria quell'anno è formata da Zdenka Badovinac, Okwui Enwezor, Ida Gianelli, Yuko Hasegawa e Rosa Martinez. Quest'ultima verrà invitata a curare, insieme a Maria de Corral, la 51. Esposizione Internazionale d'Arte nel 2005, mentre il curatore nigeriano Enwezor tornerà a Venezia come Curatore della Biennale Arte 2015, dopo aver curato mostre fondamentali in tutto il mondo, come, ad esempio, l'edizione del 2002 di Documenta. Ida Gianelli, già parte della commissione di esperti nel 1997, sarà presidente della giuria nel 2005 e nell'anno seguente curerà il primo Padiglione Italia nella nuova sede delle Tese delle Vergini, con una presentazione di Giuseppe Penone e Francesco Vezzoli. Nell'edizione del 1999 il Leone d'Oro a un maestro d'arte contemporanea è assegnato a Bruce Nauman e Louise Bourgeois, mentre a Doug Aitken, Shirin Neshat, e Cai Guo-Qiang vanno il Premio Internazionale "La Biennale di Venezia". Lee Bul, Georges Adéagbo, Eija-Liisa Ahtila e Katarzyna Korzyra ricevono ciascuno una Menzione d'Onore, mentre il Leone d'Oro per la migliore partecipazione nazionale va all'Italia, che in quell'occasione non aveva un padiglione vero e proprio ma che partecipa come parte della Mostra Internazionale con una sorta di

padiglione immateriale che il direttore Szeemann aveva identificato nella rappresentazione femminile di cinque giovani artiste italiane. A vincere sono Monica Bonvicini, Bruna Esposito, Luisa Lambri, Paola Pivi e Grazia Toderi. CA

### Narrow table 1

1	<b>Ipad</b> 48. Esposizione Internazionale d'Arte, intervento di Harald Szeemann, Art'e, RAI, 1999 <i>Dapertutto</i> , 48. Esposizione Internazionale d'Arte, ASAC, 1999
2, 3	Allestimento della mostra, 1999. Foto Giorgio Zucchiatti
4	Cai Guo Qiang, 1999. Foto Giorgio Zucchiatti
5	Pubblico interagisce con l'opera <i>Jue Chang/Fifty Strokes to each (maxime bouddhiste)</i> di Chen Zhen, 1999. Foto Giorgio Zucchiatti
6	Performance durante l'inaugurazione, 1999. Foto Giorgio Zucchiatti
7	Paolo Baratta, 1999. Foto Giorgio Zucchiatti
8	Paolo Baratta e Harald Szeemann in conferenza stampa, 1999. Foto Giorgio Zucchiatti
9-11	Giovanna Melandri in visita alla mostra con Paolo Baratta e Harald Szeemann, 1999. Foto Giorgio Zucchiatti
12	Visita del Ministro degli Affari Esteri Lamberto Dini, 1999. Foto Giorgio Zucchiatti
13	Massimo Cacciari e Paolo Baratta, 1999. Foto Giorgio Zucchiatti
14, 20, 21	La Giuria Internazionale durante la premiazione, 1999. Foto Giorgio Zucchiatti
15, 17	Cerimonia di premiazione, 1999. Foto Giorgio Zucchiatti
16	Harald Szeemann durante la premiazione, 1999. Foto Giorgio Zucchiatti
18, 19	Cerimonia di premiazione, consegna del Leone d'Oro all'Italia per la migliore partecipazione nazionale, 1999. Foto Giorgio Zucchiatti
22	Okwui Enwezor durante la premiazione, 1999. Foto Giorgio Zucchiatti
23	Okwui Enwezor consegna il Premio Internazionale "La Biennale di Venezia" a Eija-Liisa Ahtila, 1999. Foto Giorgio Zucchiatti
24, 26	Premiazione Lee Bul, 1999. Foto Giorgio Zucchiatti
25	Premio Internazionale "La Biennale di Venezia" a Cai Guo Qiang, 1999. Foto Giorgio Zucchiatti
27	Premiazione Shirin Neshat, 1999. Foto Giorgio Zucchiatti
28	Premiazione Katarzyna Kozyra, 1999. Foto Giorgio Zucchiatti
29	Menzione d'Onore a Georges Adéagbo, 1999. Foto Giorgio Zucchiatti

### Narrow table 2

1	Estratto dalla cartella stampa, testo di Paolo Baratta con elenco dei premiati, 1999. Foto Giorgio Zucchiatti
2-4	<i>The Spinning Oracle of Delphi</i> , James Lee Byars, 1999. Foto Giorgio Zucchiatti
5	<i>Untitled</i> , di Gino De Dominicis, 1999. Foto Giorgio Zucchiatti
6	<i>Three Horizontals</i> , Louise Bourgeois, 1999 <i>Torso</i> , Louise Bourgeois, 1999 <i>Untitled</i> , Louise Bourgeois, 1999 Foto Giorgio Zucchiatti
7	<i>The Cross Table</i> , Ai Weiwei, 1999 <i>72 Standard</i> , Ai Weiwei, 1999 Foto Giorgio Zucchiatti
8	<i>Rat King</i> , Katharina Fritsch, 1999. Foto Giorgio Zucchiatti
9	<i>Solo Scenes</i> , Dieter Roth, 1999. Foto Giorgio Zucchiatti
10	<i>Just For You</i> , Zhang Peili, 1999. Foto Giorgio Zucchiatti
11	<i>Marienerscheinung</i> , Sigmar Polke, 1999. Foto Giorgio Zucchiatti
12	<i>Untitled (periscope)</i> , Martin Kippenberger, 1999 <i>Kippenbinky</i> , Martin Kippenberger, 1999 <i>Sozialkistentransporter</i> , Martin Kippenberger, 1999 <i>Martin, ab in die Ecke und schäm dich</i> , Martin Kippenberger, 1999 Foto Giorgio Zucchiatti
13	<i>Nanostalgia</i> , Sarah Sze, 1999. Foto Giorgio Zucchiatti
14	<i>Mercato delle pulci - messa in vendita di informazioni d'occasione</i> ,

- Wang Du, 1999. Foto Giorgio Zucchiatti
- 15 *TryptychonSchwarzwasser ItryptychonSchwarzwasser*, Franz Gertsch, 1999  
No. 1998/11/15No. 1998/11/15 No. 1998/11/15 No. 1998/11/15, Fang Lijun, 1999  
*Untitled*, Yang Shaobin, 1999. Foto Giorgio Zucchiatti
- 16 *Untitled*, Xie Nanxing, 1999. Foto Giorgio Zucchiatti
- 17 *Untitled*, Yang Shaobin, 1999  
*Untitled 11*, Yang Shaobin, 1999  
Foto Giorgio Zucchiatti
- 18 *ApproximationRezipientenbedürfniscomaUrUltraUseMaterialMiniMaxi*, John Bock, 1999. Foto Giorgio Zucchiatti
- 19 *Il fiore delle 1001 notte*, Grazia Toderi, 1999. Foto Giorgio Zucchiatti
- 20 No. 1998/11/15No. 1998/11/15 No. 1998/11/15 No. 1998/11/15, Fang Lijun, 1999.  
Foto Giorgio Zucchiatti
- 21 *We Went to Look for Love*, Zhou Tiejai, 1999. Foto Giorgio Zucchiatti
- 22 *The Great White Way Goes Black XI*, Katharina Sieverding, 1999.  
Foto Giorgio Zucchiatti

### Narrow table 3

- 1 Estratto dalla cartella stampa, testo di Harald Szeemann, 1999.  
Foto Giorgio Zucchiatti
- 2 Arsenale, 1999. Foto Giorgio Zucchiatti
- 3 *Sister in The Sky – Women Pilots in War Duty During WW II*, Simone Aaberg Kaern, 1999. Foto Giorgio Zucchiatti
- 4 *Kastenhaus 1666.14*, Wolfgang Winter e Berthold Hoerbelt, 1999.  
Foto Giorgio Zucchiatti
- 5 *Everybody Connects to Everybody (Renherenlianxi)*, Yue Minjun, 1999  
*To Raise the Water level in a Fish Pond*, Zhang Huan, 1999  
Foto Giorgio Zucchiatti
- 6 *Everybody Connects to Everybody (Renherenlianxi)*, Yue Minjun, 1999  
*To Raise the Water level in a Fish Pond*, Zhang Huan, 1999  
Foto Giorgio Zucchiatti
- 7 *2 coussins*, Ghada Amer, 1999  
*Untitled #7853*, Ghada Amer, 1999  
*Untitled*, Ghada Amer, 1999  
*Untitled (Albers)*, Ghada Amer, 1999  
Foto Giorgio Zucchiatti
- 8 *Electricearth*, Doug Aitken, 1999. Foto Giorgio Zucchiatti
- 9, 10 *Pentecost*, Tim Hawkinson, 1999. Foto Giorgio Zucchiatti
- 11 *Nature Series N° 10*, Liang Shaoji, 1999. Foto Giorgio Zucchiatti
- 12 *The Dream of China*, Wang Jin, 1999  
*To Marry a Mule*, Wang Jin, 1999  
Foto Giorgio Zucchiatti
- 13 *Untitled (Soli-Trac Series)*, Luisa Lambri, 1999. Foto Giorgio Zucchiatti
- 14 *Proyecto Para Estudiomóvil Para un Artista del Nuevomilenio*, Ana Laura Aláez, 1999.  
Foto Giorgio Zucchiatti
- 15 *I Believe in the Skin of Things as in that of the Women*, Monica Bonvicini, 1999.  
Foto Giorgio Zucchiatti
- 16 *Mama Vece, Videolounge*, di Costa Vece, 1999. Foto Giorgio Zucchiatti
- 17 Allestimento, Corderie dell'Arsenale, 1999. Foto Giorgio Zucchiatti
- 18-20 *Aereo*, Paola Pivi, 1999. Foto Giorgio Zucchiatti
- 21 *Hell Gate*, Chris Burden, 1999. Foto Giorgio Zucchiatti
- 22 *Cities On The Move - Bottari Truck In Exile (Dedicated to the Kosovo Refugees)*, Soo-Ja Kim, 1999. Foto Giorgio Zucchiatti
- 23 Intervista ad Harald Szeemann  
Alias - Il Manifesto, 29 maggio 1999

### Narrow table 4

- 1 Cement Truck, Wim Delvoye, 1999
- 2, 3 Proposition, Paul McCarthy & Jason Rhoades, 1999
- 4, 5 Flugplatz Welt, Thomas Hirschhorn, 1999
- 6, 7 Solo Comprendo lo Que Pienso Cuando lo Dibujo, Kcho, 1999
- 8, 9 Jue Chang / Fifty Strokes to each (maxime bouddhiste), Chen Zhen, 1999
- 10 Cyborg W1-W4, Lee Bul, 1999
- 11, 12, 13 Venice – Rent Collecting Courtyard, Cai Guo Qiang, 1999

- 14, 15 Nothing, Pipilotti Rist, 1999
- 16, 17 Fachiro, Maurizio Cattelan, 1999
- 18, 19 Aquarell e Madrepatria, Bruna Esposito, 1999

## 12.5 Carolyn Carlson e la nascita della Biennale Danza, 1999

Carolyn Carlson (1943), americana di origine finlandese, attraversa la storia di Venezia in molte occasioni. Approda la prima volta alla Biennale nel 1968 come interprete di *Imago* dell'artista totale Alwin Nikolais. Negli anni Ottanta dirige il Teatro Danza La Fenice, gruppo moderno fuori organico voluto dal Direttore Artistico Italo Gomez, convinto promotore di una linea coreutica del tutto nuova in un teatro d'opera, tradizionalmente dotato di un corpo di ballo classico permanente. Nel 1999 con il suo speciale *imprinting*, da avvio al Settore Danza della Biennale di Venezia, nato per iniziativa del presidente Paolo Baratta, il quale riconosce nella Carlson il carattere innovativo, di un'artista vocata alla poesia del gesto, alla creazione personale e collettiva e alla pedagogia che si manifesta ad esempio con l'Accademia Isola Danza, aperta ai giovani talenti internazionali.

Nel 1975 la Francia l'aveva nominata coreografa-étoile, titolo inedito, all'Opéra de Paris, alla testa del gruppo di ricerca del GRTO. Francia e Italia saranno infatti i Paesi dove il suo approccio spirituale al corpo e alla natura diffonderanno una danza contemporanea nutrita di improvvisazione visionaria. La sua cifra immaginosa suscita forti vocazioni in tanti performer-artisti e alleva nuovi coreografi, a partire dal gruppo Sosta Palmizi, capofila della Nuova danza italiana nato nel 1985 dal suo magistero. Nel 1999, per aprire il suo ciclo operoso alla Biennale, firma lo spettacolo *Parabola*, con e per i suoi discepoli e discepole al Teatro Verde, spazio teatrale all'aperto restaurato sull'Isola di San Giorgio. Presenta inoltre il suo solo *Il vuoto nell'acqua* e il cartellone *Solo Donna* con tante prime figure della danza globale: Malou Airaud, Mui Cheuk-Yin, Carla Fracci, Raffaella Giordano, Nina Hyvarinen, Sabine Kupferberg, Eva La Yerbabuena, Susanne Linke, Barbara Martinini, Madhavi Mugdal, Marie-Claude Pietragalla, Helena Pikon, Talia Posner, Caterina Sagna, Anna Sariola, Rina Shenfeld, Alarmel Valli, Elsa Wolliaaston, Kazuo Ohno in *La Argentina* e Marie Chouinard, attuale Direttrice del Settore Danza della Biennale di Venezia. EGV

- 1 *La nuova Biennale ricomincia da tre*  
Il Gazzettino, 18 luglio 1998, Valeria Lipparini
- 2 *La Biennale cambia. Con tre nuovi direttori*  
Corriere della Sera, 18 luglio 1998, Paolo Conti
- 3 *'Solo donna' di Carolyn Carlson*  
Danza & Danza, settembre - ottobre 1999, Marinella Guatterini
- 4 *Basta con l'occasione rara, ora si costruisce la stabilità*  
Giornale dello spettacolo, 3 settembre 1999, intervista a cura di Andrea Porcheddu
- 5 Lettera di Carolyn Carlson ad Alfredo Zanolli, 5 agosto 1999
- 6 **Ipad**  
Filmato *Parabola*, di Carolyn Carlson e Gianni de Luigi, 1999
- 7 *Parabola*. Evento originale di Carolyn Carlson e Gianni De Luigi per la riapertura del Teatro Verde, 1999
- 8 Fax di Carolyn Carlson a Paolo Baratta, 23 aprile 1999

## 12.6A 5. Mostra Internazionale di Architettura, a cura di Francesco Dal Co, 1991

Sotto la presidenza di Paolo Portoghesi, al suo secondo mandato quadriennale, nel 1988 Francesco Dal Co viene nominato direttore del Settore Architettura. La quinta Mostra Internazionale di Architettura si svolge nel 1991, a fine quadriennio, e riassume, in diverse sezioni, il lavoro e le attività promosse da Dal Co negli anni precedenti. Sostenitore della necessità di sviluppare l'internazionalità della Biennale, Dal Co introduce una novità modellando l'edizione sul formato dell'Esposizione d'Arte, invitando più di 35 Paesi a partecipare alla manifestazione. Tra le proposte dei padiglioni nazionali, la selezione dell'Austria con opere di Coop Himmelb(l)au, gli Stati Uniti con progetti di Peter Eisenman e Frank O. Gehry, la Svizzera con una retrospettiva di Herzog & de Meuron e la Norvegia con Sverre Fehn. Nel Padiglione Centrale Dal Co propone *40 architetti italiani per gli anni novanta*, tra cui Gae Aulenti, Massimiliano Fuksas, Aldo Aymonino, Giancarlo De Carlo, Renzo Piano, Luciano Semerani, Ettore Sottsass.

Due episodi segnano l'edizione: la costruzione, nel viale d'ingresso ai Giardini, del Padiglione del Libro progettato da James Stirling e la mostra alle Corderie dell'Arsenale di 43 scuole di architettura da tutto il mondo. Nasce così il "Premio Venezia", assegnato a scuole selezionate in base alle diversità culturali e alle differenti realtà sociali e storiche, incluse quelle emarginate dai luoghi del dibattito sull'architettura internazionale. Con questa iniziativa La Biennale offre un luogo di confronto con l'intento di trasformare periodicamente le Corderie in un laboratorio animato da giovani di tutto il mondo.

Dal Co ribadisce anche l'importanza di una relazione tra la Biennale Architettura e Venezia. Ne sono testimonianza i tre concorsi banditi sotto la sua direzione dal 1988 in poi, che hanno per oggetto la ristrutturazione del Padiglione Centrale ai Giardini (vinto da Francesco Cellini), del Palazzo del Cinema al Lido (vinto da Rafael Moneo) e la riqualificazione di piazzale Roma "Una Porta per Venezia", aperto ad architetti e ingegneri di tutto il mondo (vinto da Jeremy Dixon e Edward Jones). Nonostante gli auspici della Biennale, nessuno dei progetti vincitori sarà mai realizzato, al contrario del Padiglione del Libro di Stirling, considerato uno dei risultati più duraturi di quella edizione. Anche l'installazione *Aliante* di Massimo Scolari, all'epoca collocata sulla fondamenta della Tana quale segnale esterno della mostra delle scuole di architettura, è visibile ancora oggi presso la sede del Cotonificio dell'Università IUAV di Venezia a Santa Marta. MCC

1 Vittorio Gregotti, Aldo Rossi e Paolo Portoghesi, 1991

2 Quinta Mostra Internazionale di Architettura, 1991

3 James Stirling, Francesco Dal Co e Paolo Portoghesi, 1991

4 Venice prize: quarantatre scuole di architettura nel mondo, 1991

5 Elenco delle Università invitate alla sezione *Venice Prize*, s.d.

## 12.6B 6. Mostra Internazionale di Architettura: Sensori del futuro. L'architetto come sismografo, a cura di Hans Hollein, 1996

La Biennale Architettura 1996 è diretta per la prima volta da una figura di rilievo internazionale, Hans Hollein. L'architetto austriaco conferma l'impostazione di Dal Co e organizza la manifestazione sul modello delle arti visive ospitando le partecipazioni nazionali. La mostra principale allestita al Padiglione Italia dei Giardini (oggi Padiglione Centrale), *Sensori del futuro. L'architetto come sismografo*, indaga le capacità dell'architetto di captare i movimenti sotterranei del presente proiettandoli nel futuro. Convinzione del curatore è che negli anni Novanta l'architetto non fa più parte di scuole o movimenti, ma rappresenta una figura autonoma, indipendente da ogni tipo di classificazione. Per effetto di fenomeni ancora poco considerati, quali ad esempio i sistemi di comunicazione e le nuove tecnologie, gli architetti mutano i luoghi chiave delle città, sfidando la tradizionale idea di spazio urbano tramandato dal passato.

Sono circa 70 gli architetti invitati a esporre un progetto considerato particolarmente significativo, da considerare a futura memoria. Nelle sale del Padiglione Italia sono esposti i progetti dei maggiori architetti della scena internazionale, quali Frank O. Gehry con il progetto del Guggenheim di Bilbao, Tadao Ando, Jean Nouvel, Renzo Piano, Zaha Hadid, Coop Himmelb(l)au, Peter Eisenman, Norman Foster, Herzog & de Meuron, Arata Isozaki, Toyo Ito, Philippe Starck, Jørn Utzon, Álvaro Siza Vieira, Massimiliano Fuksas, Rem Koolhaas, Rafael Moneo. Accanto agli architetti globalmente riconosciuti, Hollein organizza la mostra *Emerging Voices*, che raccoglie giovani promesse da tutto il mondo, tra i quali Odile Decq, Liz Diller con Ricardo Scofidio, Peter Zumthor, Ben van Berkel, Kazuyo Sejima. Al Padiglione Italia è ospitata anche la retrospettiva *Radicals*, dedicata alle esperienze più radicali dell'architettura urbana dalla fine degli anni Cinquanta agli inizi dei Settanta. La sezione italiana, curata da Marino Folin e allestita sempre al Padiglione Italia con progetti e facciate in grande scala, è dedicata alla generazione di giovani architetti fra i trenta e i quarant'anni. Una mostra fotografica, frutto della collaborazione fra il fotografo Gabriele Basilico e l'architetto Stefano Boeri, riflette sul paesaggio urbano e naturale italiano.

Nel 1996 viene istituito il Leone d'Oro alla carriera anche

per la Biennale Architettura. Alla sua prima edizione viene consegnato a tre maestri del Novecento: Ignazio Gardella, Philip Johnson e Oscar Niemeyer. Il Leone d'Oro per la migliore partecipazione nazionale va quell'anno al Giappone, mentre quello per la migliore interpretazione della Mostra spetta a Odile Decq-Benoît Cornette, Juha Kaakko, Ilkka Laine, Kimmo Liimatainen, Jari Tirkkonen, Enric Miralles Moya. Tre personalità capaci di importanti contributi all'architettura, pur con ruoli e competenze diverse, sono premiate con altrettante Oselle speciali: Pascal Maragall, sindaco di Barcellona per le iniziative nel campo dell'architettura e dell'urbanistica, Wim Wenders per la restituzione mediatica e cinematografica dell'architettura, Gabriele Basilico per l'opera fotografica. MCC

- 1 Pieghevole di *Sensori del futuro. L'architetto come sismografo*, 1996
- 2 Estratto dalla cartella stampa di *Sensori del futuro. L'architetto come sismografo*, testo di Hans Hollein, 12 luglio 1996
- 3 *Che cos'è una Biennale di architettura?* Colloquio di Dietmar Steiner con Hans Hollein, Domus, n. 788 1993
- 4 Facciata del Padiglione Italia (oggi Padiglione Centrale), 1996
- 5 Veduta d'insieme del salone centrale del Padiglione Italia, 1996
- 6 *Rimini-San Marino*, Gabriele Basilico, 1996
- 7 Mappa per la sezione *Paesaggio italiano*, 1996
- 8 *Firenze-Pistoia*, Gabriele Basilico, 1996
- 9 Progetto *Victoria & Albert Museum*, Zaha Hadid, 1996
- 10 Estratto dalla cartella stampa di *Sensori del futuro*, elenco dei partecipanti della sezione *Voci Emergenti*, 1996
- 11 Progetto di Odile Decq & Benoit Cornette per la sezione *Voci emergenti*, 1996
- 12 Odile Decq con il Leone d'Oro per la migliore interpretazione della Mostra, 1996
- 13, 18 Progetto di Kazuko Sejima per la sezione *Voci emergenti*, 1996
- 14 Lettera di Hans Hollein a Odile Decq & Benoit Cornette, 31 maggio 1996
- 15 Progetto *Musicon Bremen di Nasrine Seraji*, 1996
- 16 Progetto di Diller + Scofidio per la sezione *Voci emergenti*, 1996
- 17 Progetto *Survival kit for ghost*, Elsa Prochazka, 1996

## 12.7 La storia dei padiglioni nazionali ai Giardini

La prima Esposizione Internazionale d'Arte della Città di Venezia si svolge ai Giardini di Castello nel 1895. A quell'epoca l'unico spazio espositivo edificato è il Palazzo dell'Esposizione, che nel secolo successivo cambierà nome molte volte (Palazzo Pro Arte, Padiglione Italia, Padiglione Centrale), e che ospita le mostre principali e la partecipazione italiana. Nel 1907, nell'area circostante il Palazzo dell'Esposizione, viene costruito il primo padiglione nazionale, quello del Belgio, seguito negli anni successivi da quelli della Germania, Gran Bretagna e Ungheria nel 1909, e poi da Francia e Olanda nel 1912, e dalla Russia nel 1914. Nel 1914, nell'anno in cui scoppia la Prima guerra mondiale, guardando la mappa dei Giardini della Biennale si possono già identificare le grandi potenze nazionali che determineranno i giochi diplomatici e politici nell'Europa del Novecento. La creazione dei padiglioni nazionali seguiva l'esempio delle grandi esposizioni universali di fine Ottocento e incarnava un desiderio di apertura e dialogo internazionale, mettendo l'arte italiana – ospitata nei primi decenni nel Palazzo dell'Esposizione

– a confronto con quella degli altri Paesi. Negli anni Trenta il segretario generale Antonio Maraini comprende l'importanza del confronto internazionale e accelera la costruzione di altri padiglioni come quello degli Stati Uniti nel 1930, della Danimarca nel 1932, dell'Austria e della Grecia nel 1934. Maraini sognava una Biennale come "Ginevra delle arti": una società delle nazioni dell'arte in cui ogni Paese potesse portare a Venezia il meglio della produzione artistica locale. All'alba della Seconda guerra mondiale, i padiglioni ai giardini sono 17. Nei decenni successivi verranno costruiti nuovi padiglioni, espandendo ulteriormente le partecipazioni nazionali per includere paesi del Sud America come il Venezuela nel 1954, l'Uruguay nel 1960 e il Brasile nel 1964, e, dall'est, il Giappone nel 1956, l'Australia nel 1987 e la Repubblica di Corea nel 1995. Dal 1995 in poi i padiglioni nazionali dei Giardini sono 28 (anche se le nazioni ospitate sono di più perché alcuni padiglioni sono condivisi da più nazioni). A partire dal 1986, esaurito lo spazio ai Giardini, molte nazioni sono ospitate negli spazi dell'Arsenale e in altri luoghi della città. Nell'edizione del 2019 la Biennale ha ospitato 88 padiglioni nazionali.

I padiglioni della Biennale non solo offrono uno spaccato dell'arte prodotta nelle varie nazioni, ma compongono anche un complesso mosaico delle ideologie, degli equilibri diplomatici e delle dinamiche geopolitiche e coloniali che hanno animato la storia del Novecento. Negli oltre cent'anni della Biennale, tra guerre mondiali, stati che nascono e crollano – tra cui basti ricordare, ad esempio, Israele, le due Germanie riunificate, l'Unione Sovietica e la ex-Yugoslavia – e altre oscillazioni e fortune alterne, i padiglioni hanno cambiato di nome, sono stati chiusi per protesta, boicottati o persino occupati da altre nazioni. Le loro architetture vengono aggiornate per riflettere nuove aspirazioni o nascondere imbarazzanti fantasmi. Questi cambiamenti riflettono le metamorfosi stesse del concetto di stato-nazione, la cui definizione nel corso degli anni Novanta e sullo scorcio del nuovo secolo, con la nascita dell'Europa Unita, ha subito ulteriori trasformazioni.

Okwui Enwezor, curatore nigeriano che ha diretto la Biennale Arte nel 2015, ha dedicato uno studio approfondito alla storia dei padiglioni, che è pubblicato nel catalogo *All the World's Futures*, nel saggio "Giardini in esplosione": "I Giardini rappresentano qualcosa di più di un semplice spazio espositivo: sono uno scenario in miniatura di processi di determinazione nazionale e radicale cambiamento sociale. [...] Il giardino è un paesaggio molecolare di frammenti aggregati, una topografia di residui atomizzati".

Alcuni degli edifici che ospitano i padiglioni ai Giardini sono anche esempi importanti di architettura moderna, come per esempio il padiglione dell'Austria di Josef Hoffmann (1934), quello della Finlandia di Alvar Aalto (1956), quello dell'Olanda di Gerrit Rietveld (1953) e quello dei Paesi Nordici di Sverre Fehn (1962), affiancati da costruzioni di architetti italiani come quello del Venezuela di Carlo Scarpa (1954) e il canadese disegnato dal gruppo BBPR (1958). Gli edifici che ospitano i padiglioni nazionali sono o posseduti dalle rispettive nazioni o dati in gestione dal comune di Venezia e sono gestiti dal Governo dei rispettivi paesi o da fondazioni responsabili della

manutenzione dei suddetti edifici e della partecipazione nazionale nella mostra.

Nel panorama globale delle biennali, la struttura dei padiglioni nazionali resta unica ed esclusiva della Biennale di Venezia. Negli anni questo modello è stato criticato e accusato di anacronismo, ma è stato difeso con altrettanta energia da quanti lo ritengono uno strumento insostituibile di diffusione dell'arte e della cultura. CA

# SALA 13

## IL PADIGLIONE CENTRALE DAL 1895

Nel 1887 Venezia è sede dell'Esposizione Nazionale Artistica: un grande evento che si era già svolto in altre città italiane per affermare con una grande mostra la nuova identità nazionale. La rassegna è molto attesa dalla giunta comunale perché spera che sia un volano per l'economia veneziana. Si costruiscono perciò grandi edifici sulla riva dei Giardini di Castello, ma l'esposizione, alla fine, comporterà un grande disavanzo nelle casse comunali. Nonostante ciò l'evento è considerato la prova generale in vista della prima Biennale che si inaugurerà nel 1895. Nel 1894 si abbatte, in parte, il vecchio edificio della cavallerizza di Tommaso Meduna. La struttura era diventata negli anni una sorta di zoo con attrazione principale, regalo della Casa Reale ai bambini veneziani, l'elefantino Toni, anche detto 'il carcerato dei Giardini'. Si decide di costruire un unico palazzo, utilizzando anche alcuni ambienti della cavallerizza come il salone principale (salone dei concerti); sovrintendente dei lavori l'ingegnere Enrico Trevisanato mentre il progetto della facciata è dei pittori Bartolomeo Bezzi e Mario De Maria. Il tempio dell'arte (definito "Pro Arte") creato dai due artisti si ispira alle architetture neoclassiche, in particolare di Monaco di Baviera sede della prima Secessione. Nel 1914 la facciata viene riammodernata in stile liberty dall'architetto Guido Cirilli che elimina il colonnato e aggiunge elementi decorativi e due eleganti torrette laterali. Nel 1928 Antonio Maraini decide di far rimuovere le torrette, mentre nel 1932 l'architetto Duilio Torres riceve l'incarico di rinnovare totalmente il palazzo centrale. Al 1931 risalgono i primi progetti per la nuova facciata che, malgrado le apparenze, si limita a rimaneggiare la preesistenza di Cirilli e ad aggiungere quattro nude colonne a reggere il frontone rettilineo. Sopra al colonnato racchiusa da un cornicione viene collocata la scritta ITALIA tra due rilievi quadrati dello scultore Tony Lucarda, che rappresentano il leone marciano e l'aquila imperiale romana. Il materiale usato per la nuova facciata è il *beton* e i lavori sono completati in soli due mesi,

da febbraio ad aprile del 1932. Per quanto riguarda il riallestimento interno Torres punta alla pulizia degli spazi, le pareti vengono dipinte di fondi chiari, cercando di creare punti di vista tra i vari ambienti con infilate di sale ordinate. Grande attenzione è data al collocamento delle opere "non metri quadrati di pitture, ma serena e larga mostra, logica e simmetrica fino all'impossibile". Nel 1938 la facciata viene decorata da due grandi affreschi ai lati della porta con allegorie di Venezia e Roma rispettivamente di Antonio Santagata e Franco Gentilini. Dal 1940 si aggiungono anche due grandi sculture: le allegorie della pittura e della scultura di Napoleone Martinuzzi e Umberto Baglioni, ancora presenti ai Giardini della Biennale. Nel 1968 l'architetto Carlo Scarpa copre la facciata fascista con elementi geometrici di materiali diversi, di fatto smaterializzando il semplice prospetto di Torres, questo rivestimento rimarrà per tutti gli anni Settanta. Del medesimo anno sono anche da segnalare i primi progetti (mai realizzati) di Louis Kahn per il rifacimento del Palazzo dell'Esposizione. VP

### I Giardini prima del Padiglione, 1887

1	Lettera del Comitato Esecutivo promotore al Municipio di Venezia, 10 gennaio 1886
2	<i>I giardini pubblici prima della Biennale</i> , disegno di Raffaele Mainella L'Esposizione Artistica Nazionale Illustrata - Venezia n. 1, 27 marzo 1887
3	<i>R. D’Aronco: decorazioni esterne dell’esposizione</i> , disegno di Giuseppe Vizzotto L'Esposizione Artistica Nazionale Illustrata - Venezia n. 3, 10 aprile 1887
4	Lettera di Pietro Fragiaco <span></span> mo al Comitato, 27 febbraio 1887
5	Volantino <i>Venise Exposition Nationale Artistique 1887</i>
6	Invito, 1887
7	Lettera di Lorenzo Tiepolo relativa alla costituzione del Comitato Esecutivo, 28 giugno 1886
8	Scheda di dichiarazione delle opere di Giovanni Segantini, 11 ottobre 1886
9	Scheda di dichiarazione delle opere di Ettore De Maria Bergler, 13 dicembre 1886
10	Scheda di dichiarazione delle opere di Giacomo Grosso, 13 dicembre 1886
11	Capitolato d’oneri per l’appalto della costruzione di un Edifizio in legame e ferro e di un Caffè - Restaurant in muratura, da erigersi ai Pubblici Giardini di Venezia, per uso della Esposizione Nazionale Artistica del 1887
12	Lettera di protesta degli artisti al Comitato Esecutivo, 1887
13	<i>Pianta del palazzo dell’esposizione nazionale artistica di Venezia 1887</i> / <i>R. D’Aronco: lo chalet degli artisti</i> , disegno di Mainardo Pagani, L'Esposizione Artistica Nazionale Illustrata - Venezia n. 4, 17 aprile 1887
14	Lettera di Plinio Nomellini al Comitato Esecutivo, 13 luglio 1887
15	Lettera di Pompeo Mariani al Comitato Esecutivo, 1887

### Il Padiglione centrale, 1895

1	Lavori di costruzione del Padiglione Centrale, 24 gennaio 1895
2	Facciata del Padiglione Centrale, 1895
3	Facciata, ingresso principale, 1895
4	Facciata del Palazzo dell’Esposizione de La Biennale di Venezia, 1895 di Bartolomeo Bezzi e Mario de Maria, matita e acquerello su carta 58,4x90cm
5	Pianta del Padiglione Centrale, 1895
6	I Giardini
7	Ingresso dei Giardini
8	Pianta del Padiglione Centrale, 1897
9	Facciata del Padiglione Centrale, 1907
10	I chioschi all’ingresso dell’esposizione progettati da Raffaele Mainella, 1907
11	Facciata del Padiglione Centrale, 1914
12	Facciata del Padiglione Centrale, 1930. Foto Studio Giacomelli
13-15	Interno Caffè, Brenno del Giudice, 1928
16	Ingresso dei Giardini, biglietteria. Foto Cav. P. Fiorentini
17	Brenno del Giudice, pianta et alzato per il caffè in Giardino matita e matite colorate su carta 51,5x35
18	Pianta del Padiglione Centrale, 1928
19	Facciata del Padiglione Centrale, architetto Duilio Torres, 1932
20	Facciata del Padiglione Centrale, 1938
21	Facciata del Padiglione Centrale, 1940. Foto Studio Giacomelli
22	Facciata del Padiglione Centrale, 1950
23	Carlo Scarpa, Progetto per un nuovo ingresso ai Giardini della Biennale ai limiti del nuovo confine, 1952, inchiostro di china su carta, 60x103
24	Lettera di Rodolfo Pallucchini a Carlo Scarpa, 31 maggio 1951
25	Lettera di Rodolfo Pallucchini a Carlo Scarpa, 6 giugno 1952
26	Lettera di Rodolfo Pallucchini a Carlo Scarpa, 20 giugno 1952
27	Il cortile di Carlo Scarpa, 1952. Foto Studio Giacomelli
28	Carlo Scarpa, intervento sul fronte del Padiglione Centrale, 1968

29	Lettera di Carlo Scarpa a Rodolfo Pallucchini, 31 maggio 1951
30	Lettera di Carlo Scarpa a Rodolfo Pallucchini, 30 luglio 1952
31	Lettera a Giovanni Piccini, 19 agosto 1952
32	Carlo Scarpa, Progetto di adattamento del Padiglione Italia, 1963
33	Carlo Scarpa, ritratto
34	Carlo Scarpa, installazione all’ingresso del Padiglione Centrale, 1962
35	Carlo Scarpa con il pubblico
36	<i>Ambiente</i> di Carlo Scarpa per la mostra <i>Linee della ricerca: dall’informale alle nuove strutture</i> , 1968
37	Carlo Scarpa, Luigi Nono, Emilio Vedova durante la contestazione ai Giardini, 1968

# PADIGLIONE CENTRALE



**SALA 1**  
**Il Festival del cinema, 1932-1939**

**SALA 2 – PARTE PRIMA**  
**La Biennale durante il fascismo, 1928-1945**

**SALA 2 – PARTE SECONDA**  
**La Guerra Fredda e i nuovi ordini mondiali, 1947-1964**

**SALA 3**  
**Il Sessantotto: tra contestazioni e nuovi ideali**

**SALA 4**  
**Anni Settanta: interdisciplinarità e impegno politico**

**SALA 5**  
*Libertà al Cile, 1974*

**SALA 6**  
**Sofija Gubajdulina, tra musica applicata e musica assoluta**

**SALA 7**  
**La Biennale del Dissenso, 1977**

**SALA 8**  
**Il Postmoderno e la prima Biennale di Architettura, 1980**

**SALA 9**  
**La Biennale e la società dello spettacolo**

**GIARDINO SCARPA**  
**Tan Dun, tra musica tradizionale e tecnologia**

**SALA 12**  
**Anni Novanta: dagli stati-nazione alla Biennale Globale**

**SALA 13**  
**Il Padiglione Centrale dal 1895**





# La Biennale di Venezia

## STRUTTURA ORGANIZZATIVA

### Direttore Generale

Andrea Del Mercato

### Direttori artistici

Cecilia Alemani - Arte  
Alberto Barbera - Cinema  
Marie Chouinard - Danza  
Ivan Fedele - Musica  
Antonio Latella - Teatro  
Hashim Sarkis - Architettura

### Staff dei Direttori artistici

Marta Papini (Arte)  
Giuseppe Ghigi (Cinema)  
Elisa Guzzo Vaccarino (Danza)  
Cesare Fertonani (Musica)  
Federico Bellini (Teatro)

### Progetto allestitivo

Formafantasma

### ARCHIVIO STORICO DELLA BIENNALE DI VENEZIA - ASAC

**Dirigente Responsabile Organizzativo**  
Debora Rossi

### Archivio Storico

Giovanna Bottaro  
Michela Campagnolo  
Maria Elena Cazzaro  
Marica Gallina  
Michele Mangione  
Adriana Rosaria Scalise  
Alice Scandiuzzi

### Biblioteca

Valentina Da Tos  
Erica De Luigi  
Valentina Greggio  
Manuela Momentè  
Annalisa Montesi  
Elena Oselladore

### Collaboratori per la mostra

**Le muse inquiete. La Biennale di Venezia di fronte alla storia**  
Lia Durante  
Andrea Avezzù  
Valentina Campana  
Giulia Campana  
Liv Ingrid Cuniberti  
Francesco di Cesare  
Fabrizia Farragina  
Matteo Giannasi  
Enzo Magris  
Vittorio Pajusco  
Lucia Toso  
Elisabetta Vitullo

### SERVIZI CENTRALI

#### AFFARI LEGALI E ISTITUZIONALI, RISORSE UMANE E VICARIATO

**Direttore**  
Debora Rossi

**Affari Legali e Istituzionali**  
Martina Ballarin

**Risorse Umane**  
Graziano Carrer  
Claudia Capodiferro  
Luca Carta  
Giovanni Drudi  
Antonella Sfriso  
Alessia Viviani  
Loris Zennaro  
Rossella Zulian

#### AMMINISTRAZIONE, FINANZA, CONTROLLO DI GESTIONE E SPONSORSHIP, PROMOZIONE PUBBLICO

**Direttore**  
Valentina Borsato

**Amministrazione, Finanza, Controllo di Gestione**  
Bruna Gabbiao  
Elia Canal  
Marco Caruso  
Martina Fiori  
Gregorio Granati  
Elisa Meggiato  
Emanuela Pelliccioli  
Cristina Sartorel  
Sara Vianello

**Sponsorship**  
Paola Pavan

**Promozione Pubblico**  
Caterina Castellani  
Lucia De Manincor  
Elisabetta Fiorese  
Stefania Guglielmo  
Emanuela Padoan  
Marta Plevani

#### SEGRETERIE

**Segreteria Generale**  
Caterina Boniollo  
Maria Cristina Cinti  
Elisabetta Mistri  
Chiara Rossi  
Lucrezia Stocco

**Cerimoniale**  
Francesca Boglietti  
Lara De Bellis  
Laura Lerro

**Segreteria Biennale College**  
Giacinta Maria Dalla Pietà

### SERVIZI TECNICO LOGISTICI

**Direttore**  
Cristiano Frizzele

**Progettazione mostre, eventi e spettacolo dal vivo**  
Massimiliano Bigarello  
Cinzia Bernardi  
Alessandra  
Durand de la Penne  
Jessica Giassi  
Valentina Malossi  
Sandra Montagner

**Facility Management**  
Marco Bagaggia  
Giulio Cantagalli  
Francesco Paolo Di Cui  
Piero Novello  
Maurizio Urso

**Information Technology**  
Andrea Bonaldo  
Michele Schiavon  
Leonardo Viale  
Jacopo Zanchi

### PROGETTI SPECIALI, PROMOZIONE SEDI

**Direttore**  
Pina Maugeri

**Progetti Speciali**  
Arianna Laurenzi  
Valentina Baldessari  
Davide Ferrante  
Elisabetta Parmesan

**Promozione Sedi**  
Nicola Bon  
Cristina Graziussi  
Alessia Rosada

### SERVIZIO ACQUISTI, APPALTI E AMMINISTRAZIONE PATRIMONIO

**Direttore**  
Fabio Pacifico

**Ufficio Acquisti e Appalti**  
Silvia Gatto  
Silvia Bruni  
Annamaria Colonna  
Cristiana Scavone

**Ufficio Ospitalità**  
Linda Baldan  
Jasna Zoranovic  
Donato Zotta

**Amministrazione patrimonio**  
Maurizio Celoni  
Antonio Fantinelli

### UFFICIO STAMPA ISTITUZIONALE E CINEMA

**Responsabile**  
Paolo Lughi

Michela Lazzarin  
Fiorella Tagliapietra

### ATTIVITÀ EDITORIALI E WEB

**Responsabile**  
Flavia Fossa Margutti

Giovanni Alberti  
Roberta Fontanin  
Giuliana Fusco  
Nicola Monaco  
Maddalena Pietragnoli

### SETTORE ARTI VISIVE E ARCHITETTURA

**Dirigente Responsabile Organizzativo**  
Joern Brandmeyer

Marina Bertaggia  
Stefania Fabris  
Stefania Guerra  
Francesca Aloisia Montorio  
Luigi Ricciari  
Micol Saleri  
Paolo Scibelli

### UFFICIO STAMPA ARTI VISIVE E ARCHITETTURA

**Responsabile**  
Maria Cristiana Costanzo

Francesca Buccaro  
Claudia Gioia

### SETTORE CINEMA

**Direttore Generale**  
Andrea Del Mercato

**Segreteria**  
Mariachiara Manci  
Alessandro Mezzalira

**Programmazione della Mostra Internazionale d'Arte Cinematografica**  
Giulia Carbone  
Silvia Menegazzi  
Daniela Persi

**Accrediti Industry Cinema**  
Flavia Lo Mastro

**Biennale College Cinema**  
Valentina Bellomo

### SETTORE DANZA, MUSICA, TEATRO

**Dirigente Responsabile Organizzativo**  
Francesca Benvenuti

**Segreteria**  
Veronica  
Mozzetti Monterumici

**Programmazione e produzione**  
Federica Colella  
Michela Mason  
Maya Romanelli

### UFFICIO STAMPA DANZA, MUSICA, TEATRO

**Responsabile**  
Emanuela Caldirola

## La Biennale di Venezia

### LE MUSE INQUIETE.

#### LA BIENNALE DI VENEZIA DI FRONTE ALLA STORIA

#### Info Pubblico

Venezia, Padiglione Centrale, Giardini della Biennale

29 agosto > 8 dicembre 2020

Chiuso il lunedì (escluso 31 agosto, 7 settembre, 2 novembre, 7 dicembre)

29 agosto > 5 ottobre: h 11.00 – 19.00 (ultimo ingresso: h. 18.30)

6 ottobre > 8 dicembre: h 10.00 – 18.00 (ultimo ingresso: h. 17.30)

#### BIGLIETTI

Vendita dei biglietti della mostra esclusivamente online su [www.labiennale.org](http://www.labiennale.org)

Intero € 12

Ridotto studenti € 8

Biglietto gruppo adulti € 10 (min. 10 persone)

In linea con le normative vigenti i titoli sono strettamente personali e non cedibili

L'orario di ingresso alla sede di Mostra dovrà essere prenotato in fase di acquisto

#### INGRESSO GRATUITO

Bambini fino ai 6 anni compiuti, accompagnatori di persone con invalidità certificata.

Gli omaggi andranno richiesti a [promozione@labiennale.org](mailto:promozione@labiennale.org)

almeno 3 giorni prima della data di visita.

#### EDUCATIONAL – VISITE GUIDATE CON PRENOTAZIONE PER GRUPPI ORGANIZZATI

Disponibili in italiano, inglese, francese, spagnolo e tedesco

Prenotazione obbligatoria da effettuarsi almeno 7 giorni prima della data

di visita, compilando l'apposito modulo su [www.labiennale.org](http://www.labiennale.org)

Durata media 1h.

Biglietto di ingresso alla mostra non incluso che dovrà essere

acquistato separatamente.

Disponibili da martedì a domenica, dal 29 agosto all'8 dicembre

e i lunedì di apertura straordinaria

(31 agosto, 7 settembre, 2 novembre, 7 dicembre).

#### Prezzi\*

Adulti: italiano / lingua € 40

Scuole secondarie / Università (italiano / lingua) € 25

\*prezzi intesi per un gruppo di massimo 20 partecipanti

#### VISITE GUIDATE A PARTENZA FISSA

Disponibili ogni sabato e domenica in italiano e inglese, dal 29 agosto all'8 dicembre

Prenotazione obbligatoria da effettuarsi almeno 7 giorni prima della data di visita.

Durata media 1h.

#### Orari Partenze

In italiano: h. 11.00

In inglese: h. 14.00

#### Prezzo € 5\*

\*il prezzo non include il biglietto di ingresso alla mostra, che dovrà essere acquistato separatamente.

#### SERVIZI PER IL PUBBLICO

Bar, ristorante, bookshop, bagni con fasciatoio

Non è previsto il servizio di guardaroba

Non sono ammessi animali in sede espositiva

#### INFO BIGLIETTI E VISITE GUIDATE

Acquisto biglietti, prenotazioni visite guidate on line sul sito [www.labiennale.org](http://www.labiennale.org)

#### UFFICIO EDUCATIONAL E PROMOZIONE PUBBLICO

[promozione@labiennale.org](mailto:promozione@labiennale.org)

Tel. +39 041 5218 828

(lun > ven 10 – 13.30 e 14.30 – 17.30)

#### COME RAGGIUNGERE

##### LE SEDI ESPOSITIVE

da Piazzale Roma / Ferrovia:

per Giardini: linee ACTV 1, 2, 4.1, 5.1, (6 solo da Piazzale Roma)

#### PREPARARSI ALLA VISITA

**ATTENZIONE: in linea con i protocolli igienico-sanitari previsti per le attività culturali, si raccomanda di presentarsi muniti di mascherine e di rispettare la data e la fascia oraria selezionata in fase di acquisto.**

**Durante la visita si invita ad indossare la mascherina e a mantenere la distanza di sicurezza di un metro dagli altri visitatori presenti all'interno del Padiglione Centrale.**

## Si ringrazia

Marina Abramovic

Rita Donough

Gregorio Gonnella

Hans Haacke

Dodie Kazanjian

Nigel McKernaghan

Stefano Mutu

Clarissa Ricci

Pietro Rigolo

Marco Borghi

Enrico Bufalini

Annalisa Ciampi

Carla Consalvi

Natalie Giacobino

Gabriella Macchiarulo

Cristiano Migliorelli

Gianluca Picciotti

Roland Sejko

Fabiola Solvi

Grazine Subelyte

Karole Vail

## La Biennale di Venezia

### Ufficio Attività Editoriali e Web

#### Responsabile

Flavia Fossa Margutti

#### Testi di

Cecilia Alemani CA

Federico Bellini FB

Maria Cristiana Costanzo MCC

Cesare Fertonani CF

Giuseppe Ghigi GG

Elisa Guzzo Vaccarino EGV

Vittorio Pajusco VP

Marta Papini MP

Debora Rossi DR

#### Redazione

La Biennale di Venezia

con la collaborazione di Lucia Toso

#### Progetto grafico e copertina

La Biennale di Venezia

Nicola Monaco, Riccardo Cavallaro

#### Traduzioni

INTRAS Congressi Srl.

Isabelle Johnson

#### Editing Inglese

Johanna Bishop

Prima edizione: agosto 2020

©2020 by La Biennale di Venezia

Tutti i diritti riservati

Questo volume è stato stampato da

L'Artegrafica di Zaia P., Casale sul Sile (TV)

per conto di La Biennale di Venezia

Senza regolare autorizzazione è vietata la riproduzione, anche parziale o a uso interno didattico, con qualsiasi mezzo effettuata, compresa la fotocopia

Le didascalie e i credit delle immagini presenti in mostra sono stati stilati con la massima cura.

Eventuali errori e omissioni non sono volute e saremo lieti di includere i dovuti credit nelle future edizioni se nel frattempo arriveranno all'attenzione della Biennale nuove informazioni.

**29.08 – 4.10 h. 11 – 19**  
**6.10 – 8.12 h. 10 – 18**  
**chiuso il lunedì**

**promozione@labiennale.org**  
**#BiennaleArchivio**  
**#MuseInquiete**  
**labiennale.org**

